

Arbeitsschutz

Gebrauchsanleitung

Isolierstange ISN STK ... "Auch bei Niederschlägen verwendbar!"

für Nennspannung bis 36 / 123 kV als

- Arbeitsstange
- Schaltstange
- Erdungsstange



INHALTSVERZEICHNIS

| | | |
|------------|--|-----------|
| 1. | Sicherheitshinweise | 3 |
| 2. | Allgemeine Anwendungsbestimmungen..... | 4 |
| 3. | Hinweise für den Benutzer | 5 |
| 4. | Anwendungshinweise | 7 |
| 4.1 | Isolierstange, ISN 36 .. 1000..... | 7 |
| 4.1.1 | Isolierstange, ISN STK | 8 |
| 4.1.2 | Handhabeverlängerungen HV STK..... | 10 |
| 4.1.3 | Zubehör für Isolierstange ISN | 11 |
| 4.2 | Anwendung und Bedienung, Montage/Demontage der Isolierstange ISN | 12 |
| 4.2.1 | Kupplung, Ausführung Spindel mit Sechskant (Kunststoffkupplung, gelb)..... | 14 |
| 4.2.2 | Kupplung, Ausführung Spindel mit Querstift für Innenraumanlagen (Kunststoffkupplung gelb für kurze Spindel) | 15 |
| 4.2.3 | Adapter, Spindel mit Querstift / Spindel mit Sechskant | 16 |
| 4.2.4 | Schaltstangenkopf SSK SQ..... | 16 |
| 4.2.5 | Schaltstangenkopf SSK M12 und SSK SQ fabrikfertige (typgeprüfte) Anlagen | 17 |
| 4.2.6 | Abschlussstück | 17 |
| 4.2.7 | Steckkupplungs-System zur Handhabeverlängerung von Isolierstangen ISN ... STK .. | 18 |
| 5. | Anwendungskombinationen | 19 |
| 5.1 | Isolierstange ISN 36 .., ISN 36 SK STK 1000, ISN 36 SQ STK 1000 | 19 |
| 5.1.1 | Anwendungskombinationen, Isolierstange ISN ... als Arbeitsstange | 20 |
| 5.1.2 | Anwendungskombinationen, Isolierstange ISN ... als Schaltstange..... | 21 |
| 5.1.3 | Anwendungskombinationen, Isolierstange ISN ... als Erdungsstange | 22 |
| 5.2 | Isolierstange ISN 123 SQ STK 2500 | 23 |
| 5.2.1 | Anwendungskombinationen, Isolierstange ISN 123 SQ STK 2500 als Schaltstange | 23 |
| 6. | Wiederholungsprüfung | 24 |
| 7. | Reinigung und Pflege | 24 |
| 8. | Transport und Aufbewahrung | 25 |
| 8.1 | Transport | 25 |
| 8.2 | Aufbewahrung | 25 |
| 8.3 | Schutz vor UV-Strahlung | 25 |



IEC 60417-6182:
Installation,
electrotechnical expertise

1. Sicherheitshinweise

Die Isolierstange ISN darf nur von einer Elektrofachkraft oder einer elektrotechnisch unterwiesenen Person in Sinne von EN 50110-1:... (DIN VDE 0105-100:...) benutzt werden – sonst besteht Lebensgefahr !

Die Isolierstange ISN darf nur eingesetzt werden, wenn die Sicherheitsvorkehrungen gegen Brand- und Explosionsgefahren berücksichtigt wurden (siehe B2 und B3 EN 50110-1:... (DIN VDE 0105-100:...)).

Vor dem Einsatz sind die Isolierstange ISN sowie die für die Anwendung ausgewählten Handhabeverlängerungen HV STK ... auf ihren ordnungsgemäßen Zustand zu kontrollieren. Sollte eine Beschädigung oder ein sonstiger Mangel an den Teilen festgestellt werden, darf die Isolierstange ISN und die ausgewählten Einzelteile nicht eingesetzt werden.

Die Isolierstange ISN darf nur in den in dieser Gebrauchsanleitung beschriebenen Kombinationen verwendet werden.



Wird nur einer der angeführten Sicherheitshinweise nicht berücksichtigt oder missachtet, besteht Gefahr für Leib und Leben des Anwenders, außerdem ist die Anlagenverfügbarkeit gefährdet.

Veränderungen an der Isolierstange ISN sowie den zugelassenen Arbeitsköpfen und Verlängerungen oder das Hinzufügen fabrikat- oder typfremder Komponenten gefährdet die Arbeitssicherheit, sind unzulässig und führen zum Erlöschen des Gewährleistungsanspruches.

2. Allgemeine Anwendungsbestimmungen

Bei der Anwendung der Isolierstange ISN ist die DIN VDE 0105-100 zu beachten.

Die Isolierstange ISN darf nur in Anlagen verwendet werden, für die diese durch entsprechende Aufschriften auf ihrem Typenschild (z.B. Nennspannung/Nennfrequenz) gekennzeichnet ist.

| | | |
|--|---|--|
| Hersteller |   | Kennzeichnung von Geräten zum Arbeiten an unter Spannung stehenden Teilen |
| Nennspannung / Nennfrequenz | Isolierstange <i>Insulating rod</i> bis / up to xx kV / xx Hz | |
| | Mit Schaltstangenkopf Typ SSK SQ Schaltstange With Switching rod head typ SSK SQ Switching rod | Verwendbar bei Niederschlägen |
| Nr. der zu beachtenden Gebrauchsanweisung | Zulässiges max. Plattengewicht siehe Gebrauchsanleitung! See instructions for use for max. permissible shutter weight! | |
| | Auch bei Niederschlägen verwendbar! Also for use in wet weather! | letzte Wiederholungsprüfung |
| Fertigungs-Nr. | Gebrauchsanleitung XXXX beachten! Observe the instructions XXXX! | |
| Typ | F.-Nr. Jahr Letzte Wdh.-Prüfg. | Herstellungsjahr |
| Art.-Nr. | Prod.-No. Year Last Repeat Test | |
| | xxx xx xxx xxxxx | |
| | xxx xxx | |

Die Isolierstange ISN ist mit dem Schaltstangenkopf SSK SQ / SSK M12 als Schaltstange einsetzbar.

Die Isolierstange ISN ist als Arbeitsstange zum Einbringen von isolierenden Schutzplatten, Bauform A3 geeignet.

Die Isolierstange ISN ist als Erdungsstange zum Einbringen von Erdungs- und KurzschlieÙvorrichtungen geeignet.

Die Isolierstange ISN darf bei der Anwendung nur an der Handhabe gefasst und von einem sicheren Standort aus geführt werden. Der Benutzer muss dabei von unter Spannung stehenden Anlagenteilen den notwendigen Sicherheitsabstand einhalten.

Die Isolierstange ISN darf als Arbeitsstange nach DIN VDE 0682-552 zusammen mit isolierenden Schutzplatten nicht bei Niederschlägen verwendet werden.

Den Anforderungen der Isolierstange ISN liegen die herabgesetzten Werte der Mindestabstände nach DIN VDE 0101: zugrunde.

Die Isolierstange ISN ist daher nur bedingt in fabrikfertigen, typgeprüften Anlagen ((nach DIN VDE 0670: ...) nach DIN EN 62271-200 (VDE 0671-200) und DIN EN 62271-201 (VDE 0671-201)) einsetzbar. Der Benutzer bzw. der Betreiber der Isolierstange ISN muss sich beim Hersteller

seiner fabrikfertigen, typgeprüften Schaltanlage erkundigen, ob und wo er diese Isolierstange ISN einsetzen darf.

Bei der Anwendung der Isolierstange ISN ist die entsprechende PSA (persönliche Schutzausrüstung) bestehend aus:

⇒ **Helm mit Gesichtsschutz**

⇒ **Schutzhandschuhe**

⇒ ...

zu tragen.

Bei der Anwendung der Isolierstange ISN müssen die vorgegebenen Grenzwerte -25 °C bis + 55 °C Temperatur und 20 % bis 96 % rel. Feuchte eingehalten werden.

3. Hinweise für den Benutzer

Bei der Anwendung sind nachfolgende Punkte unbedingt zu beachten:

- ⇒ Alle Einzelteile sind vor der Montage und Anwendung einer Sichtprüfung auf mechanische Schäden z.B. nicht festsitzende Handschutzteller und Roter Ring, Risse, tiefe Kratzspuren, Funktion der Steckkupplung zu überprüfen.
- ⇒ Defekte Einzelteile sind aus Sicherheitsgründen einer Weiterverwendung zu entziehen.
- ⇒ Leicht verschmutzte Einzelteile sind vor dem Zusammenbau mit einem sauberen, fusselfreien Tuch zu reinigen.
- ⇒ Stark verschmutzte Einzelteile (festsitzende Beläge) an Einzelteilen sind mit den in dieser Gebrauchsanleitung aufgeführten zugelassenen Reinigungsmittel zu entfernen (siehe Pkt. 7, Seite 24).
- ⇒ Betaute, feuchte Einzelteile (z.B. hervorgerufen durch extreme Temperaturschwankung) sind vor der Anwendung trocken zu wischen, gegebenenfalls ist abzuwarten bis die Einzelteile die Umgebungstemperatur angenommen haben.
- ⇒ Bei der Anwendung der Isolierstange ISN sind die in dieser Gebrauchsanleitung angeführten Hinweise zu beachten und einzuhalten.
- ⇒ Die Isolierstange ISN darf bei der Anwendung nur an der Handhabe gefasst werden.
- ⇒ Der für die Nennspannung bemessene Isolierteil ist durch die Begrenzungsscheibe und den Roten

Ring gekennzeichnet (siehe Pkt. 4.2, Seite 12 und Seite 13).

- Das Auflegen auf geerdete Anlagenteile ist über die gesamte Länge der Isolierstange ISN erlaubt.
- Das Auflegen auf unter Spannung stehende Anlagenteile ist nur oberhalb vom Roten Ring der Isolierstange ISN erlaubt.
- Die Isolierstange ISN ist als Schaltstange und Arbeitsstange in Innenraum- und Freiluftanlagen einsetzbar. In der Anwendung zum Einbringen von isolierenden Schutzplatten, Bauform A3 sind die Anwendungshinweise zulässiges Plattengewicht entsprechend der Gesamtlänge zu beachten (siehe Anwendungskombinationen ab Seite 19).
- Die Isolierstange ISN ist als Erdungsstange in Innenraumanlagen und an Freiluftanlagen bei allen Witterungseinfüssen (Nebel, Regen, ..) einsetzbar. In der Anwendung zum Einbringen von Erdungs- und KurzschlieÙvorrichtungen sind die Anwendungshinweise zulässige Kopflast entsprechend der Gesamtlänge zu beachten (siehe Anwendungskombinationen ab Seite 19).
- Bei der Anwendung der Isolierstange ISN als Schaltstange, Arbeitsstange oder Erdungsstange sind die vorgegebenen Grenzwerte -25 °C bis $+55\text{ °C}$ Temperatur und 20 % bis 96 % rel. Feuchte einzuhalten.
- Die Isolierstange ISN und Zubehörteile sind vor Verschmutzung und Schäden beim Transport zu schützen. Es wird empfohlen die Einzelteile in der dafür vorgesehenen Transporttasche (siehe Pkt. 8 auf Seite 25) zu transportieren und aufzubewahren.
- Beim Transport und Lagerung der Isolierstange ISN und Zubehörteile ist der Temperaturbereich -25 °C bis $+70\text{ °C}$ sowie die Grenzwerte der relativen Luftfeuchte 20% bis 70% zu beachten.
- Die Isolierstangen ISN STK dürfen bei Niederschlägen verwendet werden. Dabei dürfen sie jedoch nicht länger als 1 Minute ununterbrochen an Spannung liegen.

4. Anwendungshinweise

4.1 Isolierstange, ISN 36 .. 1000

Die Isolierstange ISN 36 .. 1000 ist als Arbeitsstange zum Einbringen von isolierenden Schutzplatten (DIN VDE 0682-522), mit Schaltstangenkopf als Schaltstange DIN VDE V 0681-1 und -2 und zum Einbringen von Erdungs- und KurzschlieÙvorrichtungen als Erdungsstange geeignet.

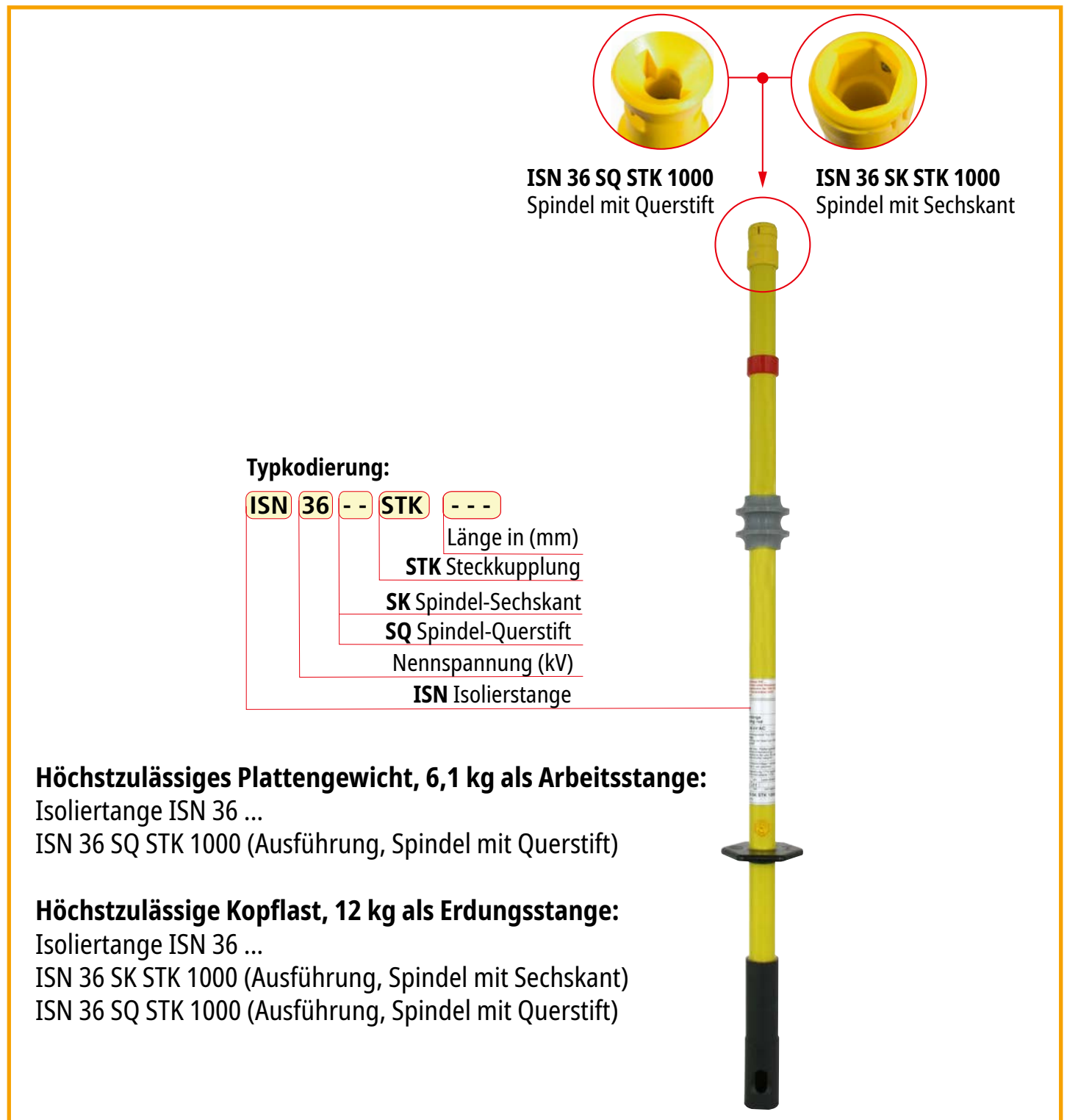


Bild 1 Isolierstange ISN 36 .. STK ...

4.1.1 Isolierstange, ISN STK ...

Die Isolierstange ISN STK ... ist als Arbeitsstange zum Einbringen von isolierenden Schutzplatten (DIN VDE 0682-522), mit Schaltstangenkopf als Schaltstange (DIN VDE V 0681-1 und -2) und als Erdungsstange zum Einbringen von Erdungs- und KurzschlieÙvorrichtungen geeignet. (siehe Bild 2 auf Seite 9).

Die Isolierstange ISN STK ... ist am unteren Ende der Handhabe mit einer Kunststoff-Steckkupplung zur Handhabeverlängerung ausgerüstet!

Das Kunststoff-Steckkupplungs-System ermöglicht eine individuelle Handhabeverlängerung. Mögliche Kombinationen sowie die maximalen zulässigen Gesamtlängen können aus den "Anwendungskombination" ab Seite 19 entnommen werden!

Bei der Benutzung der Isolierstange ISN 123 SQ STK 2500 dürfen nur die auf deren Typenschild angegebenen Einzelteile:

- ⇒ Arbeitskopf AKN SQ STK 560
- ⇒ Isolierteil IT STK 43 1280
- ⇒ Handhabe H STK 43 800

verwendet werden (siehe Bild 2 auf Seite 9).

Die Montage erfolgt mittels Steckkupplungs-System (siehe Pkt. 4.2.7 auf Seite 18). Zur Verlängerung der Handhabe darf je Isolierstange nur eine HV STK 43 1280 oder HV STK 43 910 verwendet werden (siehe Pkt. 5.2 auf Seite 23).

Höchstzulässiges Plattengewicht in kg als Arbeitsstange:

Isolierstange ISN ...

ISN 36 SK STK 1000, Plattengewicht 6,1 kg (Ausführung, Spindel mit Sechskant)

ISN 36 SQ STK 1000, Plattengewicht 6,1 kg (Ausführung, Spindel mit Querstift)

ISN 123 SQ STK 2500, Plattengewicht 5 kg (Ausführung, Spindel mit Querstift)

Höchstzulässige Kopflast in kg als Erdungsstange:

Isolierstange ISN

ISN 36 SK STK 1000, Kopflast 12 kg (Ausführung, Spindel mit Sechskant)

ISN 36 SQ STK 1000, Kopflast 12 kg (Ausführung, Spindel mit Querstift)

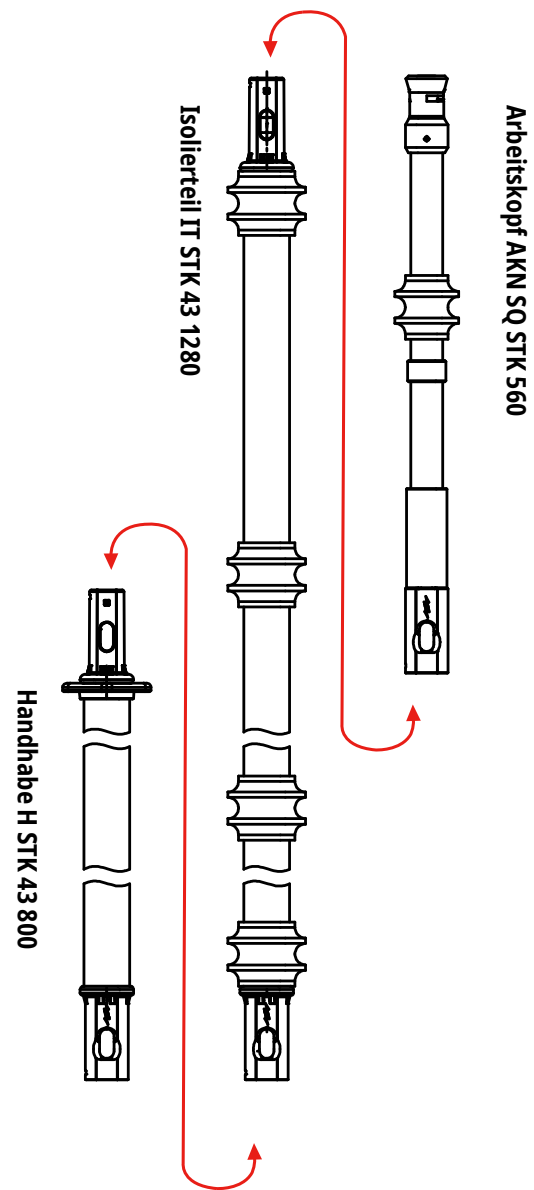
ISN 123 SQ STK 2500, Kopflast 5 kg (Ausführung, Spindel mit Querstift)

ISN 36 SK STK 1000
Spindel mit Sechskant

ISN 123 STK SQ 2500
Spindel mit Querstift



ISN 36 SQ STK 1000
Spindel mit Querstift



Typkodierung:

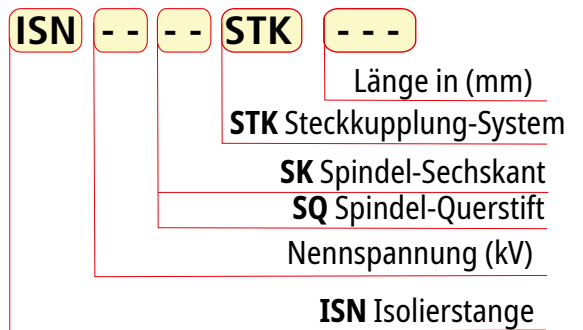


Bild 2

4.1.2 Handhabeverlängerungen HV STK...

Zur Verlängerung der Isolierstange ISN ... STK ... stehen nachfolgende Handhabenverlängerungen HV STK ... zur Verfügung.

Bei der Zusammenstellung dürfen nur die von DEHN zugelassenen Kombinationen eingesetzt werden (siehe nachfolgende Anwendungskombinationen Pkt. 5 ab Seite 19):

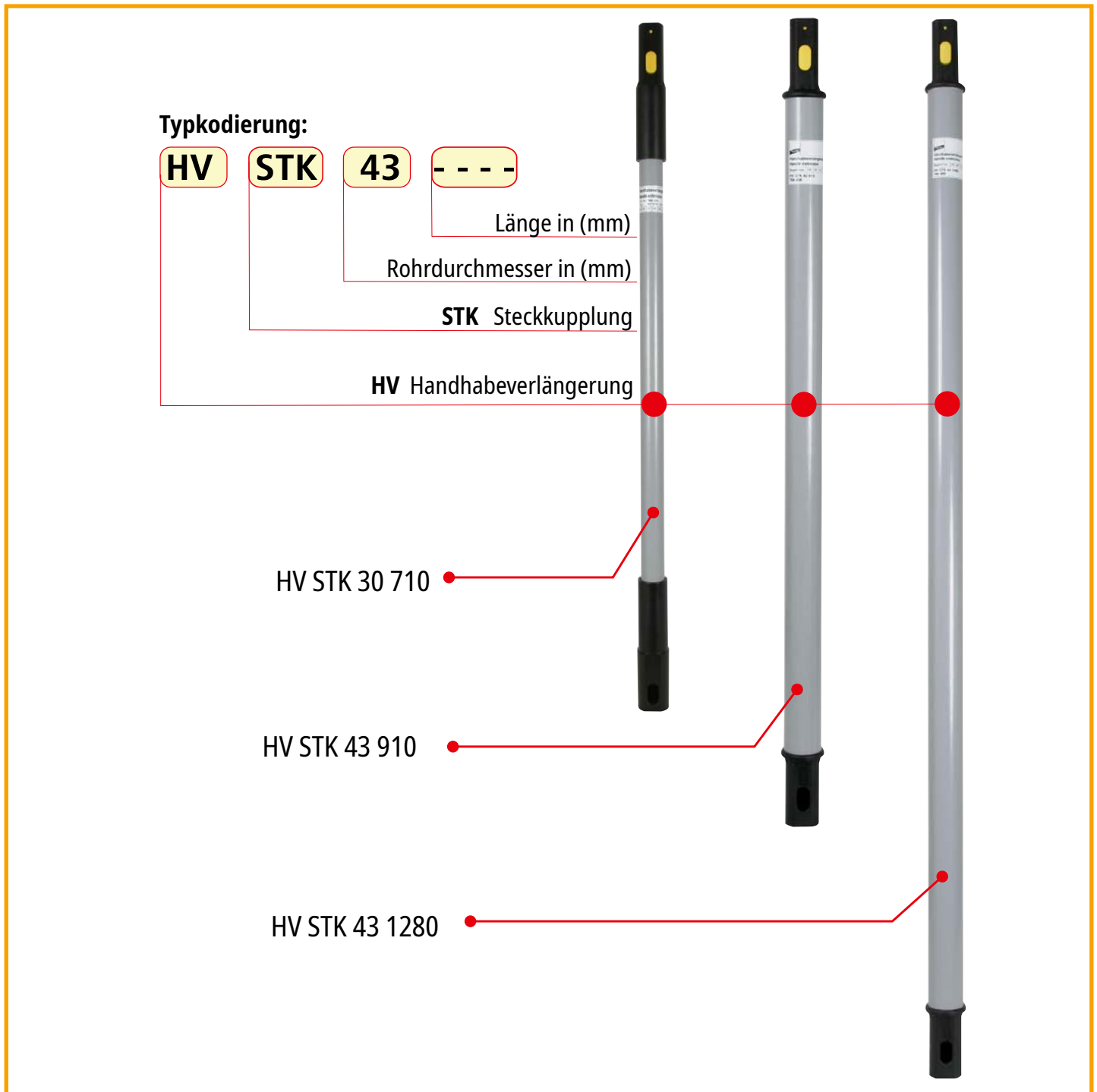


Bild 3 Handhabeverlängerung HV STK ...

4.1.3 Zubehör für Isolierstange ISN ...

Nachfolgende Zubehörteile können individuell in Kombination mit der Isolierstange ISN ... eingesetzt werden:

| | | |
|--|--|---|
| Schaltstangenkopf mit Gewinde M12 SSK M12 | Schaltstangenkopf mit Spindel-Querstift SSK SQ | Abschlussstück A STK |
|  |  |  |
| Typkodierung | Typkodierung | Typkodierung |
| SSK M12 Gewinde Schaltstangenkopf | SSK SQ Spindel-Querstift Schaltstangenkopf | A STK Steckkupplung Abschlussstück |

Hinweis:
Das Abschlussstück A STK wird als mechanischer Schutz der Kunststoff-Steckkupplung am Ende der Handhabe und am Ende der Handhabeverlängerung HV STK ... empfohlen.

| | | | |
|--|---|---|---|
| Kunstledertasche KLT 133 34 10 |  | Haltevorrichtungen HV P ST D30 (für Rohrdurchmesser 30 mm) oder HV P ST D40 45 (für Rohrdurchmesser 40-45 mm) |  |
|--|---|---|---|

Bild 4 Zubehör

4.2 Anwendung und Bedienung, Montage/Demontage der Isolierstange ISN ..

Die Isolierstange ISN ... kann als Arbeitsstange, Schaltstange oder Erdungsstange eingesetzt werden:

- ⇒ Als Arbeitsstange zum Handhaben von isolierenden Schutzplatten nach DIN VDE 0682-552 (siehe ab Seite 20).
- ⇒ Als Schaltstange nach DIN VDE V 0681-1 und -2 zum Schalten von Lasttrenn- und Erdungsschaltern (siehe ab Seite 21).
- ⇒ Als Erdungsstange zum Heranführen der Anschleißteile von Erdungs- und Kurzschließvorrichtungen an Starkstromanlagen zum Erden und Kurzschließen (siehe ab Seite 22).

Die Isolierstange ISN ... besteht aus Kupplung ①, Roten Ring ②, Regenabweiser ③, Isolierteil ④ Begrenzungsscheibe (Handschutzteller) ⑤, Handhabe ⑥ und Abschlussteil ⑦ (siehe Bild 5).

In der Anwendung als Arbeitsstange und Erdungsstange ist die Isolierstange ISN ... entsprechend dem Gewicht der einzubringenden Schutzplatten oder Erdungs- und Kurzschließvorrichtung auszuwählen (Plattengewicht / Kopflast in kg), siehe Anwendungskombinationen, siehe Pkt. 5, Seite 19.

Die Isolierstange ISN ... darf beim Benutzen nur an der Handhabe ⑥ gefasst werden (nicht über die Begrenzungsscheibe ⑤ hinausfassen).

Der für die Nennspannung bemessene Isolierteil ④ ist durch die Begrenzungsscheibe ⑤ und den Roten Ring ② gekennzeichnet (siehe Bild 5).

- | | |
|-----------------------------|--|
| ① Kupplung | ⑩ Länge des Oberteils (Eintauchtiefe) |
| ② Roter Ring | ⑪ Länge des Isolierteils |
| ③ Regenabweiser | ⑫ Länge der Handhabe |
| ④ Isolierteil | ⑬ Gesamtlänge |
| ⑤ Begrenzungsscheibe | |
| ⑥ Handhabe | |
| ⑦ Abschlussteil | |

4.2 Anwendung und Bedienung, Montage/ Demontage der Isolierstange ISN .

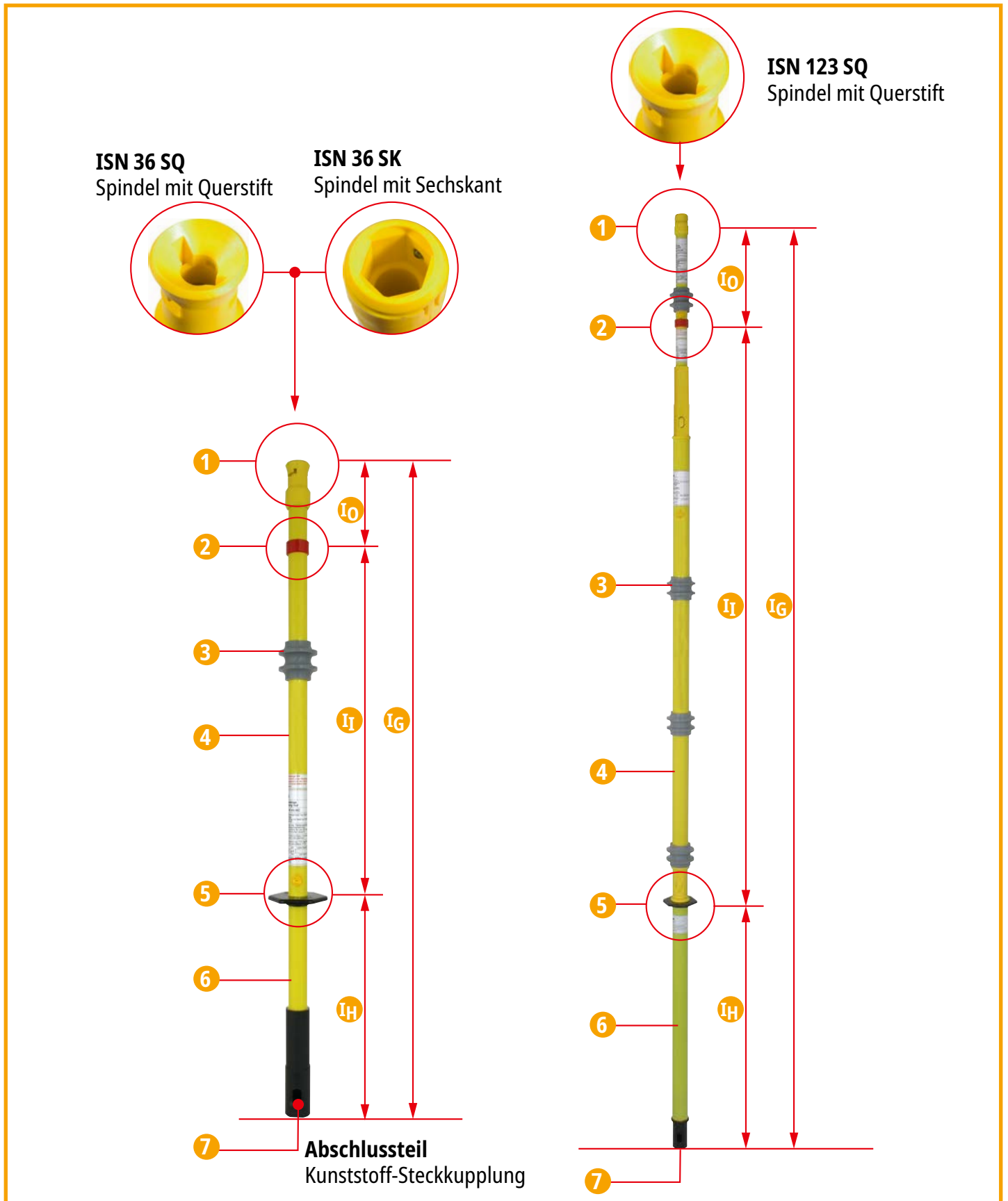


Bild 5

4.2.1 Kupplung, Ausführung Spindel mit Sechskant (Kunststoffkupplung, gelb)

Die Kupplung in der Ausführung Spindel mit Sechskant ermöglicht eine einfache Montage und Demontage des Anschließteiles.

Bei Verwendung von Anschließteilen mit Sechskantbolzen wird das Anschließteil nur durch die Federkraft der Kupplung gehalten. Auf einen festen Sitz ist zu achten!

Die Kupplung, Ausführung Spindel mit Sechskant ermöglicht das Aufschrauben des Schaltstangenkopfes SSK M12. Vor der Anwendung mit der Isolierstange ISN ... ist der Schaltstangenkopf SSK M12 auf festen Sitz zu überprüfen.

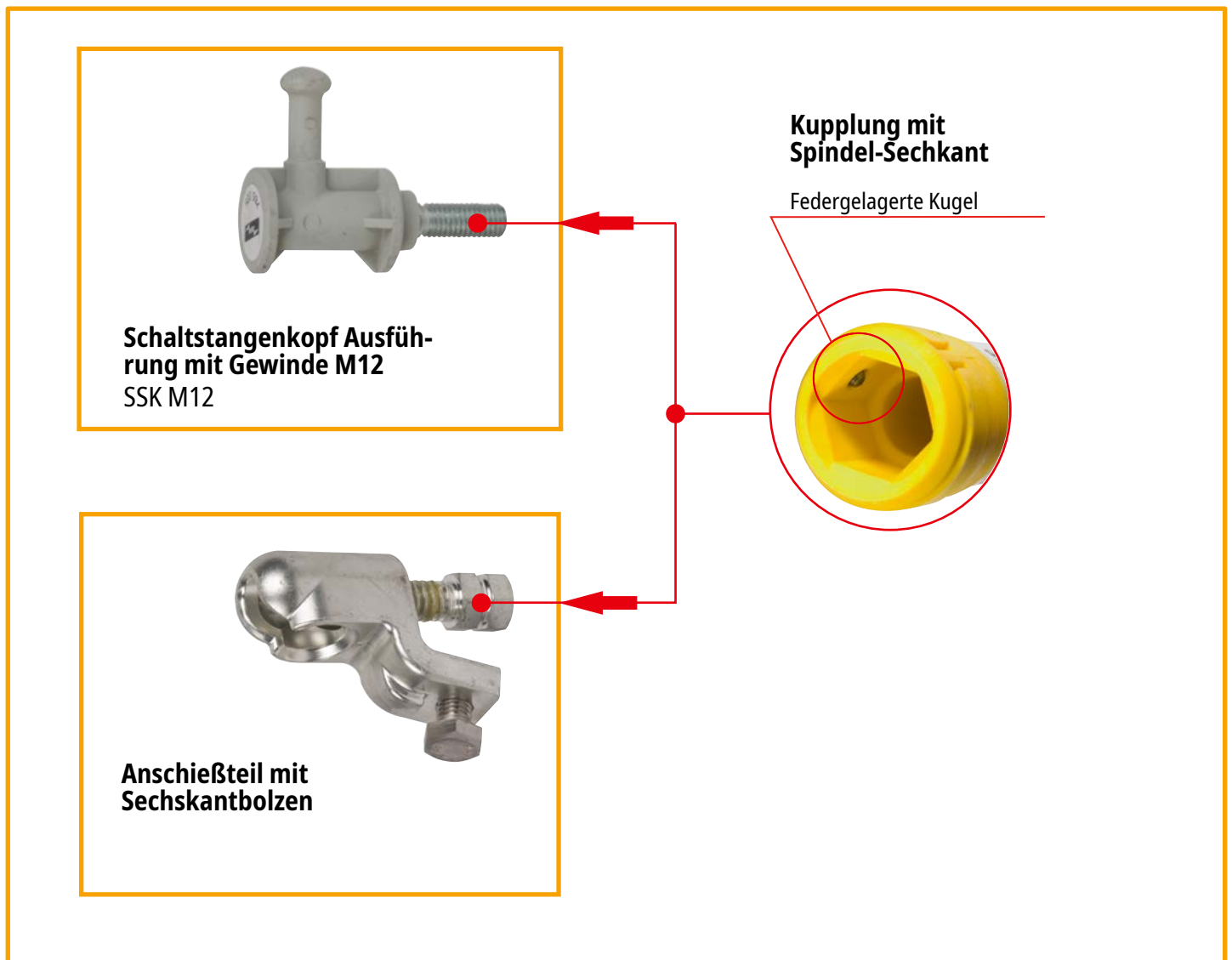


Bild 6 Ausführung Spindel mit Sechskant

4.2.2 Kupplung, Ausführung Spindel mit Querstift für Innenraumanlagen (Kunststoffkupplung gelb für kurze Spindel)

Zur Montage / Kontaktierung und Demontage des Anschleißteiles an der Schutzplatte oder an der E+K-Vorrichtung muss mit der Isolierstange ISN ... eine Schub- / Drehbewegung gemacht werden.

Montage/Kontaktierung des Anschleißteiles (Spindel, Schutzplatte Bauform A3)

Einführen der Spindel in die Kupplung bis zum fühlbaren Anschlag.

Bei Erreichen des fühlbaren Anschlages ist die Isolierstange ISN ... um 90° nach Links zu drehen. Das Anschleißteil (Spindel, Schutzplatte Bauform A3) der Schutzplatte, Schaltstangenkopf oder der E+K-Vorrichtung ist danach fest in der Kupplung arretiert.

Demontage des Anschleißteiles (Spindel)

Zum Abnehmen, Lösen des Anschleißteiles (Spindel) muss mit der Isolierstange ISN ... eine Schub- / Dreh- / Ziehbewegung ausgeführt werden.

Bei Erreichen des fühlbaren Anschlages ist die Isolierstange ISN ... um 90° nach Rechts zu drehen und danach abzuziehen.

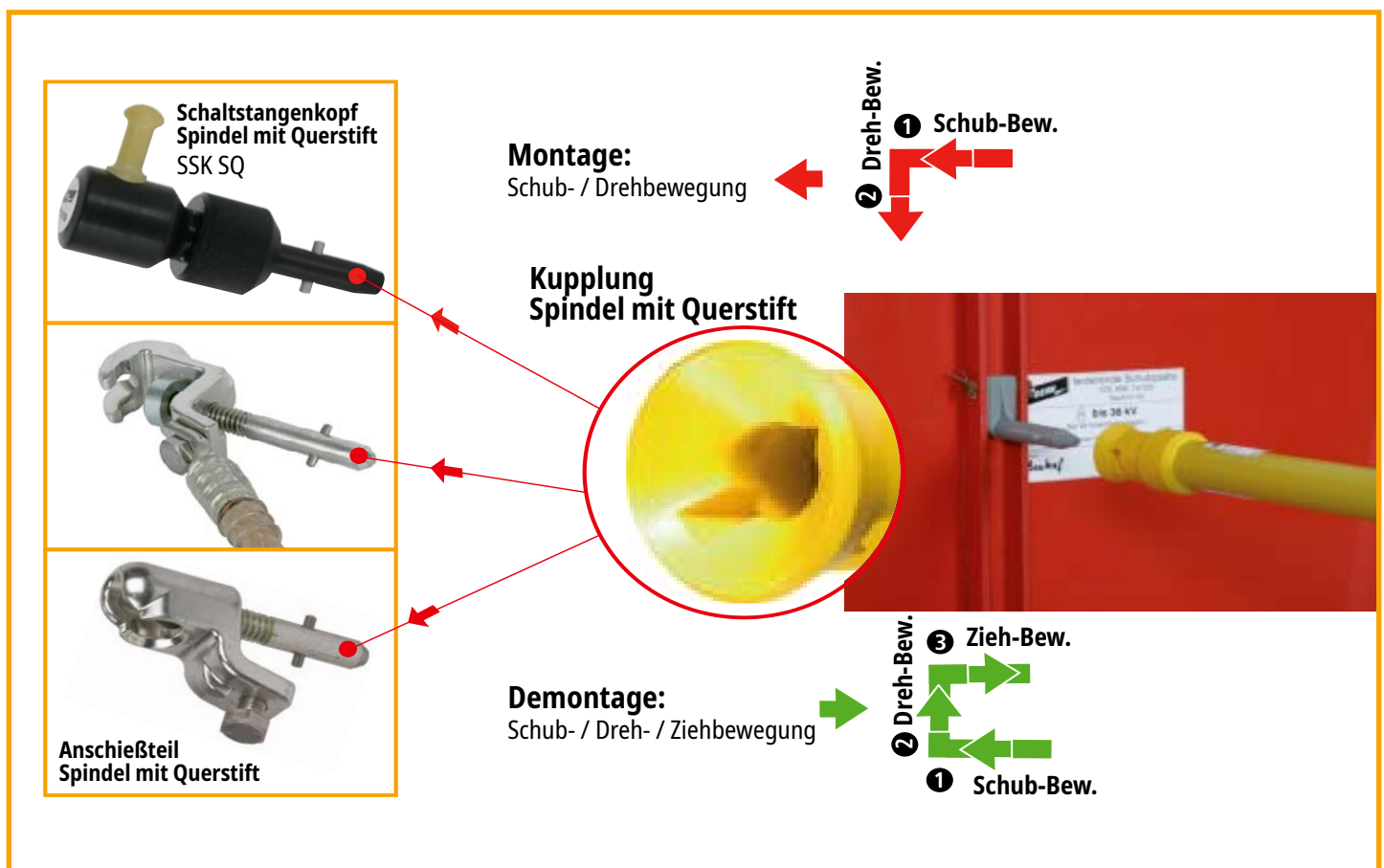


Bild 7 Ausführung Spindel mit Querstift

4.2.3 Adapter, Spindel mit Querstift / Spindel mit Sechskant

Mit dem Adapter AES SQ SK kann die Isolierstange ISN 36 SQ ... mit der Kupplung, Ausführung Spindel mit Querstift für Anschließen der Ausführung Spindel mit Sechskant aufgerüstet werden. Der Adapter AES SQ SK kann bei nachfolgenden Isolierstangen ISN ... (Spindel mit Querstift) verwendet werden:

Isolierstange ISN ... Ausführung, Spindel mit Querstift, Typ:

- ⇒ ISN 36 SQ 1000
- ⇒ ISN 36 SQ STK 1000
- ⇒ ISN 123 SQ STK 2500

Achtung:

Der Adapter AES SQ SK ist mit einer Kunststoff-Rändelmutter ① ausgerüstet. Nach dem Einsetzen in die Kupplung, Ausführung Spindel mit Querstift muss der Adapter mit der Kunststoff-Rändelmutter fest verschraubt werden!



Bild 8 Adapter

4.2.4 Schaltstangenkopf SSK SQ

Mit dem Schaltstangenkopf SSK SQ (Ausführung, Spindel mit Querstift) kann die Isolierstange ISN ... SQ ... zur Schaltstange aufgerüstet werden!

Achtung:

Der Schaltstangenkopf SSK SQ ist mit einer Kunststoff-Rändelmutter ① ausgerüstet. Nach dem Einsetzen in die Kupplung, Ausführung Spindel mit Querstift muss der Schaltstangenkopf SSK SQ mit der Kunststoff-Rändelmutter fest verschraubt werden!

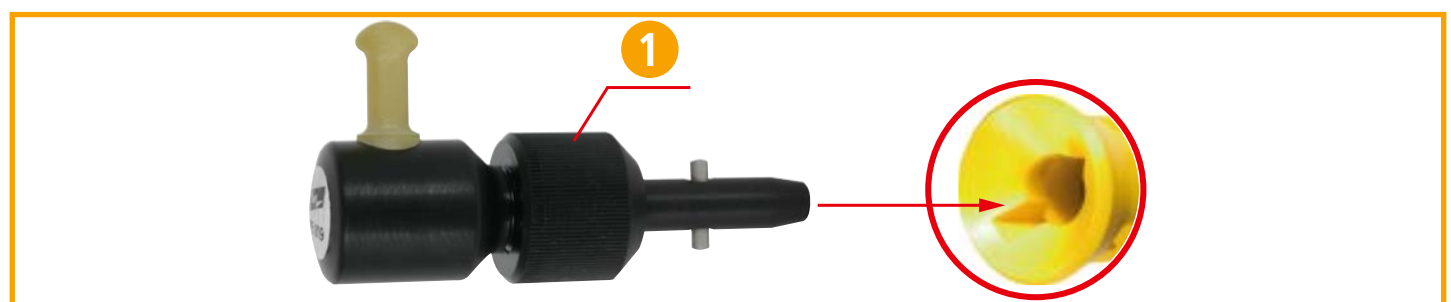


Bild 9

4.2.5 Schaltstangenkopf SSK M12 und SSK SQ fabrikfertige (typgeprüfte) Anlagen

Die Isolierstange ISN ... mit aufgeschraubten / aufgesetzten Schaltstangenkopf SSK ... ist nur bedingt in fabrikfertigen (typgeprüften) Anlagen einsetzbar! Der Benutzer oder der Betreiber muss sich beim Hersteller der fabrikfertigen Schaltanlage erkundigen, ob und wo er die Isolierstange ISN ... mit Schaltstangenkopf SSK ... einsetzen darf.



Bild 10 Schaltstangenkopf

4.2.6 Abschlussteil

Das Abschlussteil A STK wird als mechanischer Schutz der Kunststoff-Steckkupplung am Ende der Handhabe der Isolierstange ISN ... und am Ende der Handhabeverlängerung HV ... empfohlen.



Bild 11 Abschlussteil

4.2.7 Steckkupplungs-System zur Handhabeverlängerung von Isolierstangen ISN ... STK ..

Montage und Demontage der Handhabeverlängerungen und Abschlussteile

➤ Montage der Handhabeverlängerung, Abschlussteil

Die Isolierstange ISN ... und die Handhabeverlängerung HV ... ist mit einem Kunststoff-Steckkupplungs-System ausgerüstet, das die Kombination auch unterschiedlicher Rohrdurchmesser sicherstellt. Zur Montage muss der Druckknopf an der Handhabeverlängerung oder Abschlussteil gedrückt werden.

Die beiden Kupplungsteile lassen sich anschließend leicht zusammenstecken. Bei ordnungsgemäßen Sitz der Kupplungsteile muss der gelbe Druckknopf in das Langloch des Buchsenteiles einrasten. Die zusammengesteckte Kunststoff-Steckkupplung ist vor der Anwendung auf festen Sitz zu überprüfen.

➤ Demontage der Handhabeverlängerung, Abschlussteil

Zum Lösen der Steckkupplung ist der gelbe Druckknopf soweit einzudrücken, dass sich die beiden Kupplungsteile leicht auseinander ziehen lassen.

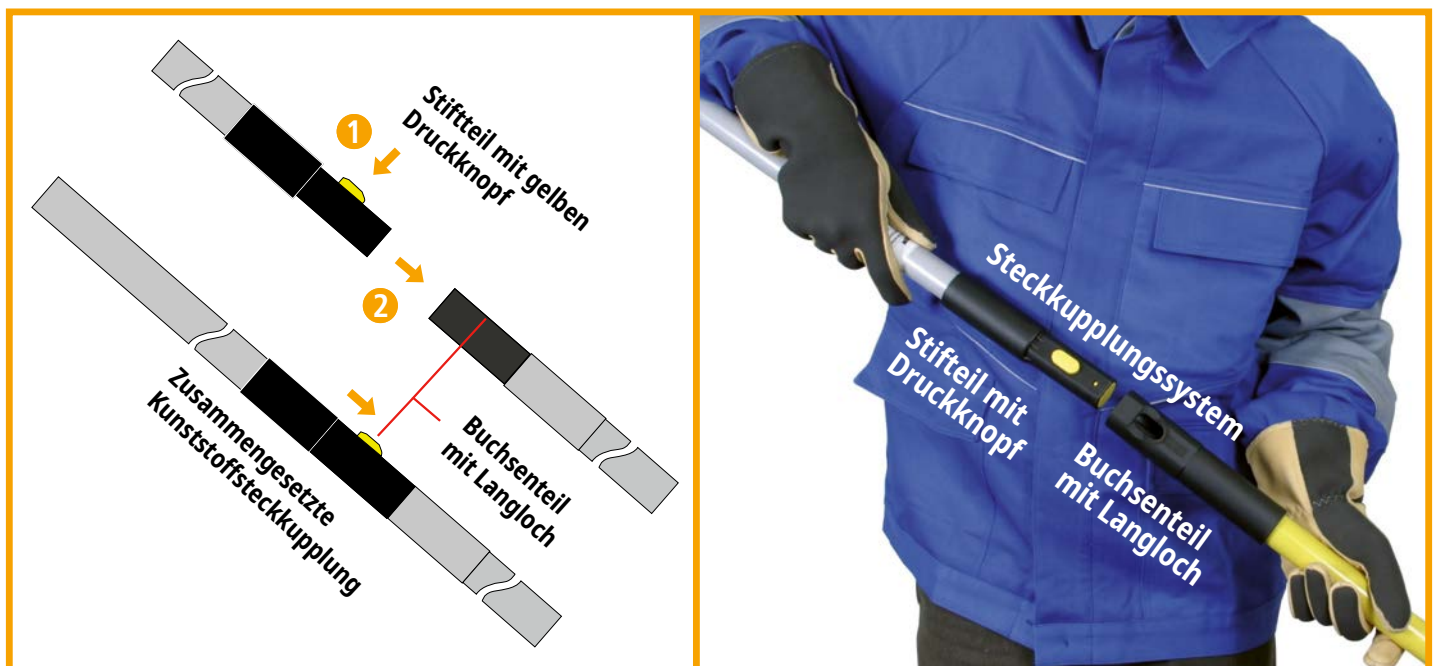


Bild 12

5. Anwendungskombinationen

5.1 Isolierstange ISN 36 .., ISN 36 SK STK 1000, ISN 36 SQ STK 1000

Die Isolierstange ISN 36 .. STK 1000 mit Kunststoff-Steckkupplung als Abschlussteil zur Handhabeverlängerung steht in zwei Ausführungen für die Aufnahme von Anschleißteilen der Ausführungen "Spindel mit Sechskant und Spindel mit Querstift zur Verfügung (siehe Bild 13 sowie Seite 20-22 "Anwendungskombinationen").

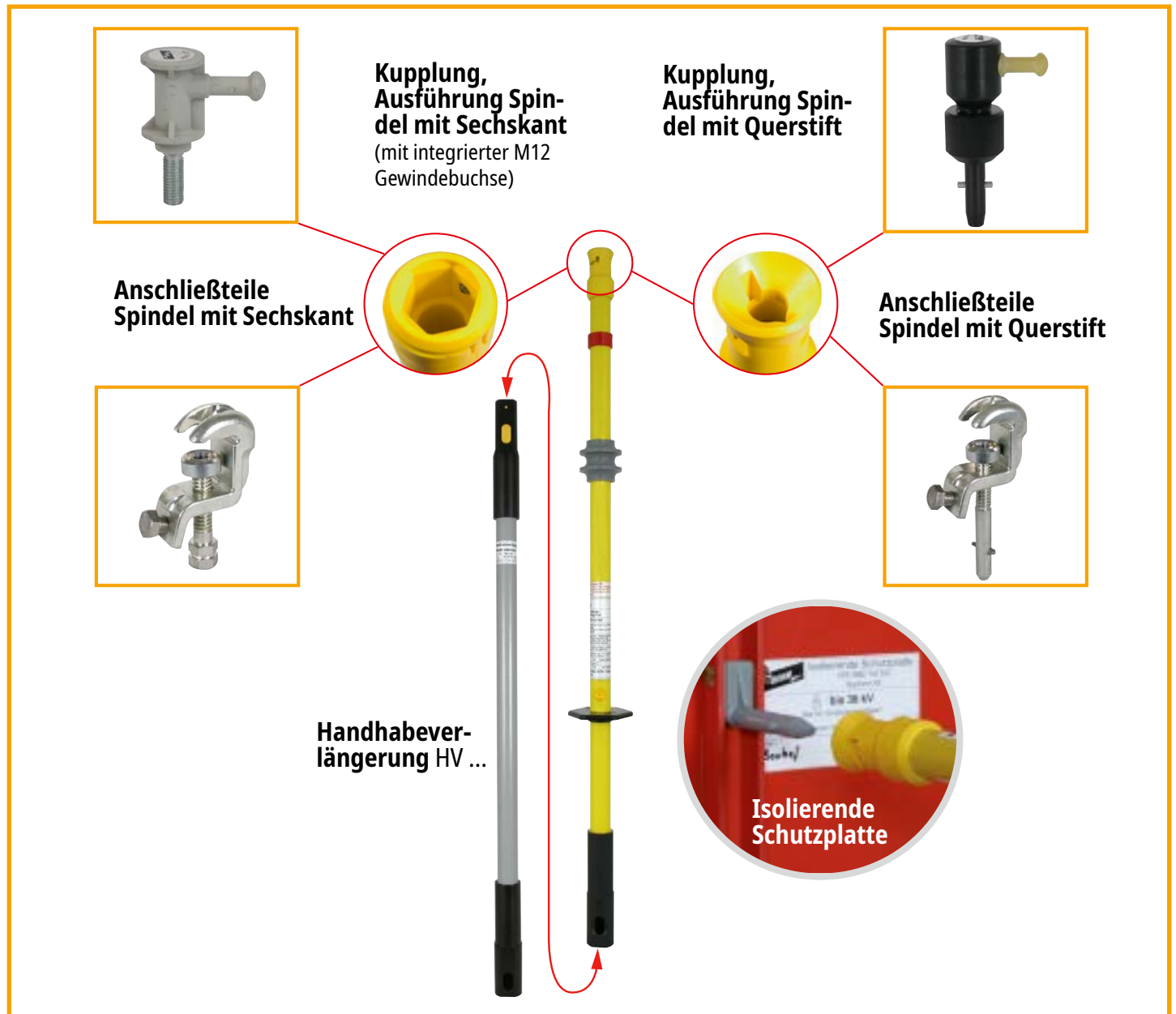


Bild 13 Anwendungskombinationen

5.1.1 Anwendungskombinationen, Isolierstange ISN ... als Arbeitsstange

zum Einbringen von isolierenden Schutzplatten, Bauform A3, (Ausführung, Spindel mit Querstift) oder Schwenkschubplatten



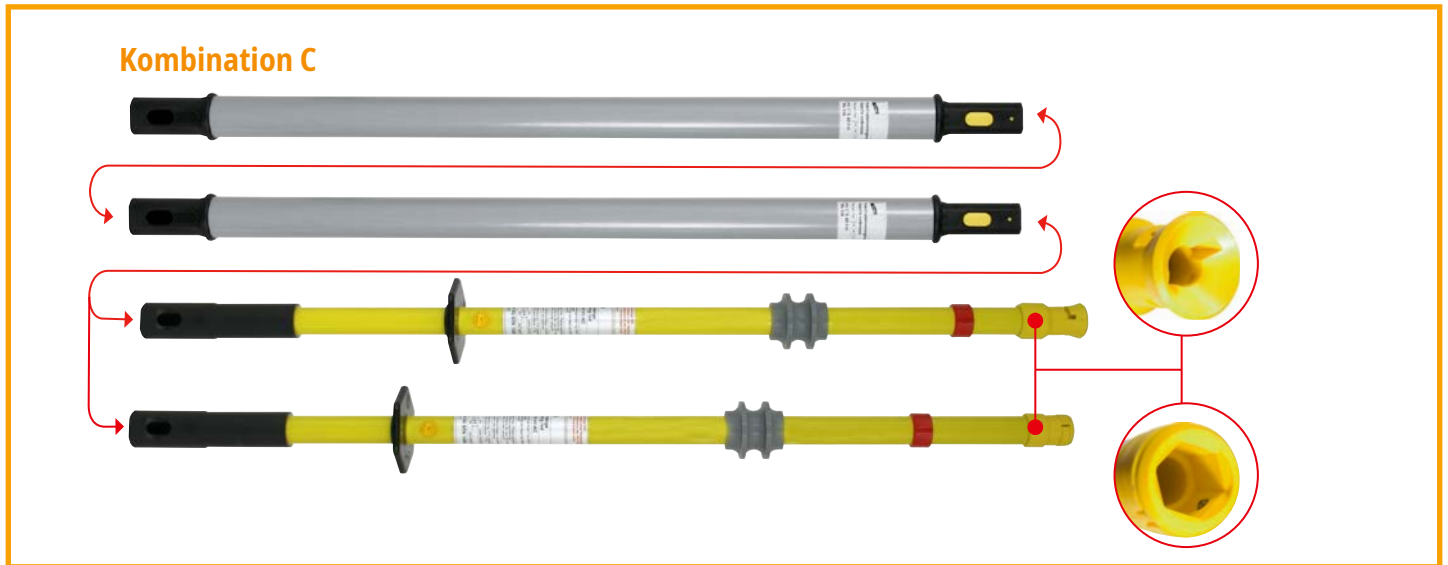
| Kombination A | max. Länge | max. Plattengewicht |
|---|------------|---------------------|
| Schaltstangenkopf Spindel mit Querstift + Isolierstange + Handhabeverlängerung SSK SQ + ISN 36 SQ STK 1000 + HV STK 30 710 | 1630 mm | 12,2 kg |
| Kombination B | max. Länge | max. Plattengewicht |
| 2 x Handhabeverlängerung + Isolierstange + Schaltstangenkopf Spindel mit Querstift HV STK 30 710 + ISN 36 SQ STK 1000 + SSK SQ | 2257 mm | 8,2 kg |
| Kombination C | max. Länge | max. Plattengewicht |
| Handhabeverlängerung + Isolierstange + Schaltstangenkopf Spindel mit Querstift HV STK 43 910 + ISN 36 SQ STK 1000 + SSK SQ | 1834 mm | 10,7 kg |
| Kombination D | max. Länge | max. Plattengewicht |
| 2 x Handhabeverlängerung + Isolierstange + Schaltstangenkopf Spindel mit Querstift HV STK 43 910 + ISN 36 SQ STK 1000 + SSK SQ | 2692 mm | 6,6 kg |
| Kombination E | max. Länge | max. Plattengewicht |
| Handhabeverlängerung + Isolierstange + Schaltstangenkopf Spindel mit Querstift HV STK 43 1280 + ISN 36 SQ STK 1000 + SSK SQ | 2231 mm | 8,2 kg |

5.1.2 Anwendungskombinationen, Isolierstange ISN ... als Schaltstange



| Kombination A | max. Länge |
|--|-------------------|
| Handhabeverlängerung + Isolierstange + Schaltstangenkopf HV STK 30 710 + ISN 36 SQ STK 1000 / IS 36 SK STK 1000 + SSK SQ / SSK M12 | 1630 mm |
| Kombination B | max. Länge |
| Handhabeverlängerung + Isolierstange + Schaltstangenkopf HV STK 43 910 + ISN 36 SQ STK 1000 / IS 36 SK STK 1000 + SSK SQ / SSK M12 | 1834 mm |
| Kombination C | max. Länge |
| Handhabeverlängerung + Isolierstange + Schaltstangenkopf HV STK 43 1280 + ISN 36 SQ STK 1000 / IS 36 SK STK 1000 + SSK SQ / SSK M12 | 2231 mm |

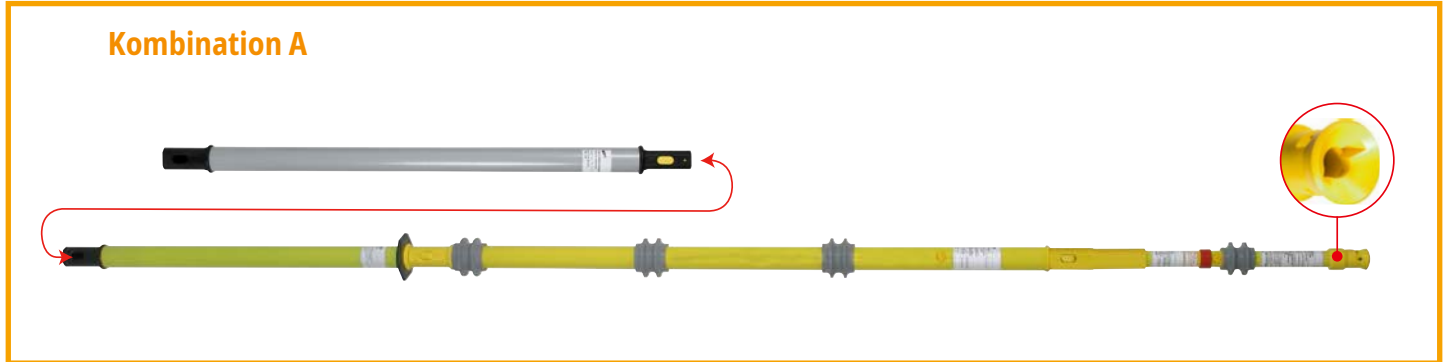
5.1.3 Anwendungskombinationen, Isolierstange ISN ... als Erdungsstange



| Kombination A | max. Länge | max. Kopflast |
|--|-------------------|----------------------|
| Handhabeverlängerung + Isolierstange HV STK 30 710 + ISN 36 SQ STK 1000 / IS 36 SK STK 1000 | 1630 mm | 9 kg |
| Kombination B | max. Länge | max. Kopflast |
| Handhabeverlängerung + Isolierstange HV STK 43 910 + ISN 36 SQ STK 1000 / IS 36 SK STK 1000 | 1834 mm | 9 kg |
| Kombination C | max. Länge | max. Kopflast |
| 2 x Handhabeverlängerung + Isolierstange HV STK 43 910 + ISN 36 SQ STK 1000 / IS 36 SK STK 1000 | 2692 mm | 5 kg |
| Kombination D | max. Länge | max. Kopflast |
| Handhabeverlängerung + Isolierstange HV STK 43 1280 + ISN 36 SQ STK 1000 / IS 36 SK STK 1000 | 2692 mm | 6 kg |

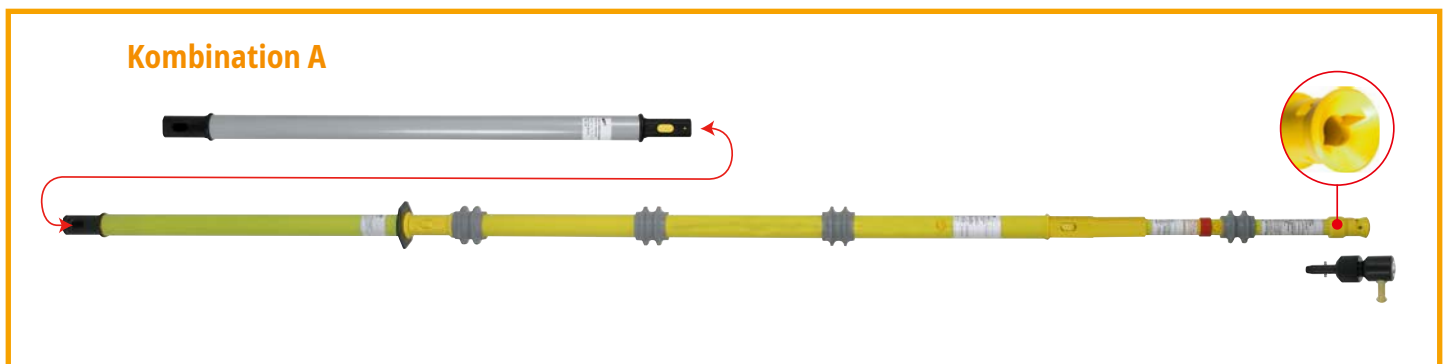
5.2 Isolierstange ISN 123 SQ STK 2500

Isolierstange ISN 123 SQ STK 2500 als Arbeitsstange zum Einbringen von isolierenden Schutzplatten, Bauform A3, (Ausführung, Spindel mit Querstift) oder Schwenkschubplatten



| Kombination A | max. Länge | max. Plattengewicht |
|--|------------|---------------------|
| Handhabeverlängerung + Isolierstange HV STK 43 910 + ISN 123 SQ STK 2500 | 3310 mm | 4,3 kg |
| Kombination B | max. Länge | max. Plattengewicht |
| Handhabeverlängerung + Isolierstange HV STK 43 1280 + ISN 123 SQ STK 2500 | 3680 mm | 3,3 kg |

5.2.1 Anwendungskombinationen, Isolierstange ISN 123 SQ STK 2500 als Schaltstange



| Kombination A | max. Länge |
|--|------------|
| Handhabeverlängerung + Isolierstange + Schaltstangenkopf HV STK 43 910 + ISN 123 SQ STK 2500 + SSK SQ | 3310 mm |

6. Wiederholungsprüfung

Für die Isolierstange ISN ... wird eine Prüfung auf Ableitstrom und Überbrückungssicherheit nach DIN VDE V 0681-1 in festzulegenden Zeitabständen empfohlen.

Für den Schaltstangenkopf SSK M12 und SSK SQ wird eine Prüfung auf Überbrückungssicherheit nach DIN VDE V 0681-1 in festzulegenden Zeitabständen empfohlen.

Die Fristen für die Wiederholungsprüfung sind nach den Einsatzbedingungen, z.B. Häufigkeit der Benutzung, Beanspruchung durch Umgebungsbedingungen, Transport usw. festzulegen. Empfohlen wird eine Wiederholungsprüfung mindestens alle 6 Jahre durchzuführen.

Die Wiederholungsprüfung wird am Gerät dokumentiert.



7. Reinigung und Pflege

Grundsätzlich sind alle Isolierstangen ISN ... und deren Zubehör pfleglich zu behandeln. Sind Teile verschmutzt so sind sie vor und nach der Benutzung mit einem flusselfreien, feuchten Tuch (z.B. Fensterleder) zu reinigen. Bei der Reinigung der Teile dürfen nur die hier aufgeführten Reinigungs- oder Lösungsmittel verwendet werden.

Nachfolgende Reinigungsmittel sind zugelassen:

- ⇒ Florin 2000 (Fa. FLORE, Koblenz)
- ⇒ Rivolta, B.W.R. 210, (Bremer & Legoil GmbH, Duisburg)

Die Herstellerangaben sind zu beachten!

Bei der Reinigung der Einzelteile mittels Reinigungsflüssigkeit sind entsprechende Sicherheitsmaßnahmen zu ergreifen.

Die Bestimmungen der Verordnung über brennbare Flüssigkeiten sind einzuhalten.

Dazu gehören insbesondere:

- ⇒ **Rauchverbot**
- ⇒ **Umgang mit und Lagerung von brennbaren Flüssigkeiten, usw. ...**

Vor der Anwendung ist durch Sichtprüfung festzustellen, ob die Reinigungsflüssigkeit an den Ausrüstungsteilen verdunstet ist.

8. Transport und Aufbewahrung

Der Transport und die Aufbewahrung der Isolierstange ISN ... und deren Zubehörteile hat so zu erfolgen, dass dabei keine Minderung der Gebrauchseigenschaft eintritt.

8.1 Transport

Der Transport der Isolierstange ISN ... und deren Zubehörteile sollte zweckmäßigerweise in der dafür vorgesehenen Kunstledertasche, KLT 133 34 10, Art.-Nr. 766 996 erfolgen.



8.2 Aufbewahrung

- ⇒ Aufbewahrung der Ausrüstung in geschlossenen Räumen oder Fahrzeugen.
- ⇒ Relative Luftfeuchtigkeit: 20 - 96%
- ⇒ Lufttemperatur: -25°C - +70°C
- ⇒ Keine direkte Sonneneinstrahlung

8.3 Schutz vor UV-Strahlung

Verschiedene Isolierstoffe sind empfindlich gegen Ultra-Violette-Strahlung. Isolierende Ausrüstungen sollten deshalb nicht länger als nötig direkter Sonneneinstrahlung ausgesetzt werden.

Diese Gebrauchsanleitung ist bei der jeweiligen Isolierstange ISN ... aufzubewahren.

**Surge Protection
Lightning Protection / Earthing
Safety Equipment
DEHN protects.**

DEHN SE
Hans-Dehn-Str. 1
92318 Neumarkt
Germany

Tel. +49 9181 906-0
www.dehn-international.com

Safety Equipment

Instructions for use

Insulating Stick ISN ... STK ...

"Also suitable for use in wet weather conditions!"

for nominal voltages up to 36 / 123 kV as

- Operating stick
- Switching stick
- Earthing stick



CONTENTS

| | | |
|------------|---|-----------|
| 1. | Safety instructions | 3 |
| 2. | General instructions for use | 4 |
| 3. | Notes for the user | 5 |
| 4. | Application notes..... | 7 |
| 4.1 | ISN 36 .. insulating stick 1000 | 7 |
| 4.1.1 | ISN STK ... insulating stick..... | 8 |
| 4.1.2 | HV STK... extension handles | 10 |
| 4.1.3 | Accessories for ISN ... insulating sticks..... | 11 |
| 4.2 | Use and operation, assembling/disassembling the ISN ... insulating stick | 12 |
| 4.2.1 | Coupling, version with hexagon shaft (plastic coupling, yellow) | 14 |
| 4.2.2 | Coupling, version with T pin shaft for indoor installations (plastic coupling, yellow, for short shaft) | 15 |
| 4.2.3 | Adapter, T pin shaft / hexagon shaft | 16 |
| 4.2.4 | SSK SQ switching stick head | 16 |
| 4.2.5 | Switching stick head SSK M12 and SSK SQ factory assembled (type-tested) installations..... | 16 |
| 4.2.6 | End fitting | 17 |
| 4.2.7 | Plug-in coupling system for extending the handle of ISN ... STK | 18 |
| 5. | Application combinations..... | 19 |
| 5.1 | ISN 36 ..., ISN 36 SK STK 1000, IS 36 SQ STK 1000 insulating stick | 19 |
| 5.1.1 | Possible combinations, ISN ... insulating stick used as an operating stick | 20 |
| 5.1.2 | Possible combinations, ISN ... insulating stick used as a switching stick | 20 |
| 5.1.3 | Possible combinations, ISN ... insulating stick used as an earthing stick..... | 22 |
| 5.2 | Insulating stick ISN 123 SQ STK 2500 | 23 |
| 5.2.1 | Possible combinations, ISN 123 SQ STK 2500 insulating stick used as a switching stick | 23 |
| 6. | Maintenance tests | 24 |
| 7. | Cleaning and care | 24 |
| 8. | Transport and storage | 25 |
| 8.1 | Transport | 25 |
| 8.2 | Storage | 25 |
| 8.3 | Protection against UV radiation | 25 |



IEC 60417-6182:
Installation,
electrotechnical expertise

1. Safety instructions

The ISN insulating stick may only be used by a qualified electrician or an electrically instructed person as defined in EN 50110-1:... (DIN VDE 0105-100:...) – otherwise there is a danger to life!

The ISN insulating stick may only be used if safety precautions against fire and explosion hazards have been taken (see B2 and B3 EN 50110-1:... (DIN VDE 0105-100:...)).

Before use, the ISN insulating stick and the HV STK ... extension handles selected for the application must be checked to make sure they are in good condition. If any damage or other defect is identified on the parts, the ISN insulating stick and the selected individual parts must not be used.

The ISN insulating stick may only be used in the combinations described in these instructions for use.



Non-observance or disregard of even one of the safety instructions listed may result in danger to life and limb of the user and may also jeopardise the availability of the system.

Any modifications to the ISN insulating stick and the approved operating heads and extensions or the addition of components of a different make or type put work safety at risk, are not permissible and invalidate the warranty.

2. General instructions for use

DIN VDE 0105-100 (EN 50110-1) must be observed when using the ISN insulating stick.

The ISN insulating stick may only be used in installations which match the specifications on the rating plate (e.g. nominal voltage/nominal frequency).

| | | |
|---|--|--|
| Manufacturer |   | Labelling of devices for live working |
| Nominal voltage / nominal frequency | Isolierstange Insulating rod bis / up to xx kV / xx Hz | |
| | Mit Schaltstangenkopf Typ SSK SQ Schaltstange With Switching rod head typ SSK SQ Switching rod | for use in wet weather conditions |
| No. of the instructions for use to be observed | Zulässiges max. Plattengewicht siehe Gebrauchsanleitung! See instructions for use for max. permissible shutter weight! Auch bei Niederschlägen verwendbar! Also for use in wet weather! | |
| Manufacturing no. | Gebrauchsanleitung XXXX beachten! Observe the instructions XXXX! | Last maintenance test |
| Type | F.-Nr. Jahr Letzte Wdh.-Prüfg. Prod.-No. Year Last Repeat Test | Year of manufacture |
| part no. | xxx xx xxx xxxxx xxx xxx | |

The ISN insulating stick can be used as a switching stick in combination with the SSK SQ / SSK M12 switching stick head.

The ISN insulating stick can be used as an operating stick for inserting insulating protective shutters, type A3.

The ISN ... insulating stick can be used as an earthing stick for connecting earthing and short-circuiting devices.

During use, the ISN insulating stick may only be held by the handle and must be guided from a safe location. The user must maintain the necessary safety distance to live parts.

In accordance with DIN VDE 0682-552, the ISN insulating stick must not be used as an operating stick with insulating protective shutters in wet weather conditions.

The requirements on the ISN insulating stick are based on the reduced values of the minimum distances in accordance with DIN VDE 0101:...

The ISN insulating stick can therefore only be used to a limited extent in factory assembled, type-tested installations ((as per DIN VDE 0670: ...) in accordance with DIN EN 62271-200 (VDE 0671-200) and DIN EN 62271-201 (VDE 0671-201)). The user/operator of the ISN insulating stick must contact the manufacturer of the factory assembled, type-tested switchgear installation to find

out whether and where the ISN insulating stick may be used.

Suitable personal protective equipment (PPE) should be worn when using the ISN insulating stick consisting of:

- ⇒ **Safety helmet with face shield**
- ⇒ **Protective gloves**
- ⇒ ...

The prescribed limit values of -25°C to +55°C (temperature) and 20% to 96% (humidity) must be observed when using the ISN insulating stick.

3. Notes for the user

The following points must be strictly observed for use:

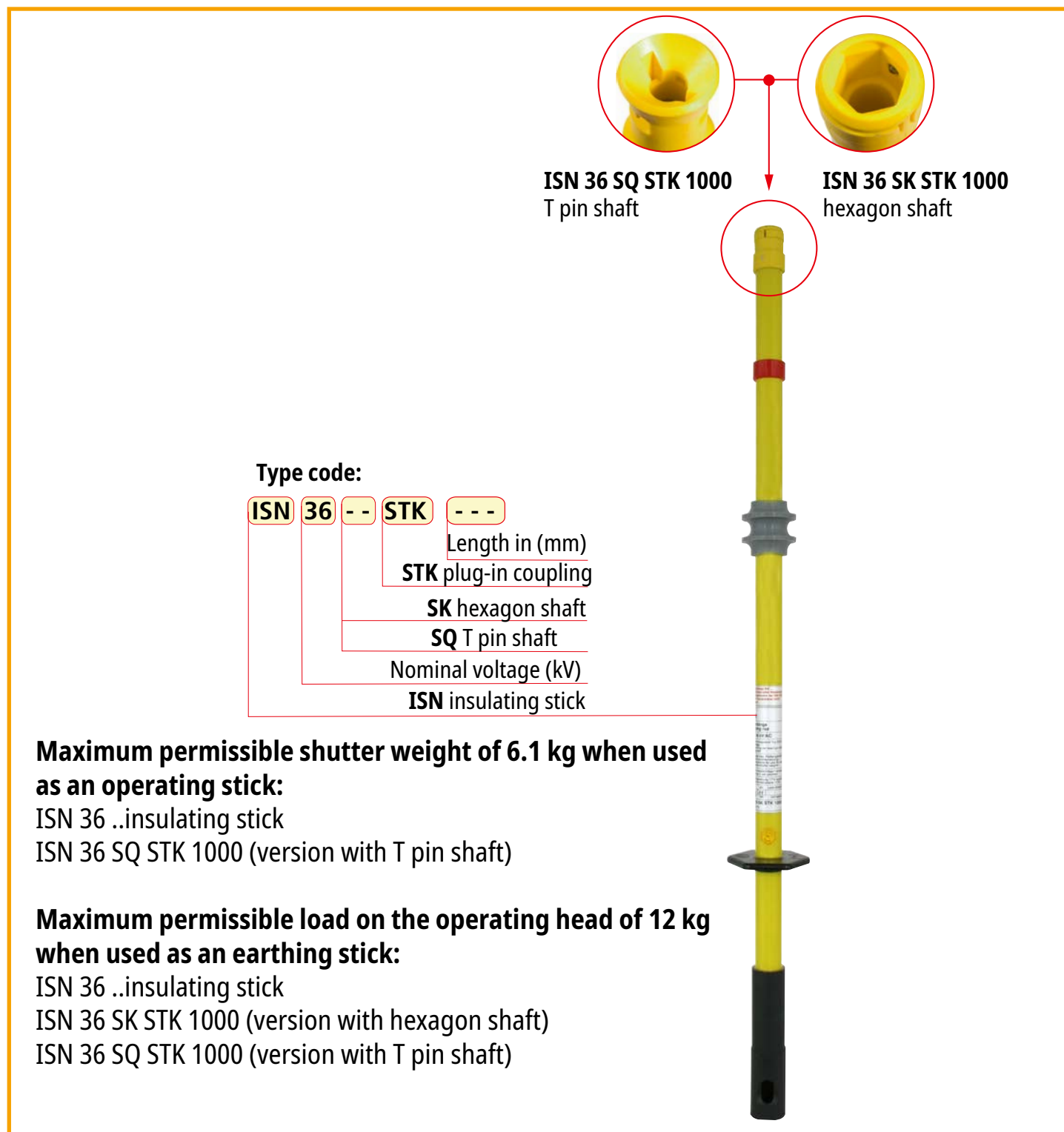
- ⇒ Before assembly and use, all individual parts must be visually inspected to make sure there is no mechanical damage, e.g., the hand guard and red ring must be firmly in place, there should be no cracks, scratches, the plug-in coupling must function properly.
- ⇒ For safety reasons, faulty individual parts must be withdrawn from further use.
- ⇒ In the event of light soiling, the individual parts must be cleaned with a clean lint-free cloth before assembly.
- ⇒ Heavy soiling (stubborn residue) on individual parts must be removed with the approved cleaning agents listed in these instructions for use (see point 7, page 24).
- ⇒ Condensation and moisture on individual parts (e.g. due to extreme temperature fluctuations) must be wiped dry before use. If necessary, wait until the individual parts have reached the ambient temperature.
- ⇒ It may be necessary to wait until the individual parts have reached the ambient temperature.
- ⇒ When using the ISN insulating stick, the directions in these instructions for use must be observed and complied with.
- ⇒ During use, the ISN insulating stick may only be held by the handle. The hand guard and the red ring limit the insulating element rated for the nominal voltage (see point 4.2, page 12 and page 13).

- ⇒ The ISN ... insulating stick may be applied on earthed system parts over its entire length.
- ⇒ Only the section above the red ring of the ISN ... insulating stick may contact live parts of the installation.
- ⇒ The ISN ... insulating stick may be used as a switching and operating stick in indoor and outdoor installations. When used to insert insulating protective shutters type 3, the application notes on the permissible shutter weight corresponding to the total length must be observed (see possible combinations from page 19).
- ⇒ The ISN ... insulating stick may be used as an earthing stick in indoor and outdoor installations in all weather conditions (fog, rain, ...). When used to insert earthing and short-circuiting devices, the application notes on the permissible load on the operating head corresponding to the total length must be observed (see possible combinations from page 19).
- ⇒ When using the ISN ... insulating stick as a switching stick, operating stick or earthing stick, the specified limit values of -25 °C to + 55 °C temperature and 20 % to 96 % rel. humidity must be observed.
- ⇒ The ISN ... insulating stick and accessories must be protected from soiling and damage during transport. It is recommended that the individual parts be transported and stored in the appropriate storage bag (see point 8 on page 25).
- ⇒ When transporting and storing the ISN ... insulating stick and its accessories, a temperature range of - 25°C to + 70°C as well as the limit values of relative humidity of 20 % to 70 % must be observed.
- ⇒ ISN ... STK ... insulating sticks may be used in wet weather under the condition that they are not permanently energised for longer than 1 minute.

4. Application notes

4.1 ISN 36 .. insulating stick 1000

The ISN 36 .. insulating stick 1000 can be used as an operating stick for inserting insulating protective shutters (DIN VDE 0682-522), as a switching stick in combination with a switching stick head (DIN VDE 0681-1 and -2) and as an earthing stick for inserting earthing and short-circuiting devices.



Maximum permissible shutter weight of 6.1 kg when used as an operating stick:

ISN 36 ..insulating stick

ISN 36 SQ STK 1000 (version with T pin shaft)

Maximum permissible load on the operating head of 12 kg when used as an earthing stick:

ISN 36 ..insulating stick

ISN 36 SK STK 1000 (version with hexagon shaft)

ISN 36 SQ STK 1000 (version with T pin shaft)

Figure 1 ISN 36 .. STK ... insulating stick

4.1.1 ISN STK ... insulating stick

The ISN ... STK insulating stick can be used as an operating stick for inserting insulating protective shutters (DIN VDE 0682-522), as a switching stick in combination with a switching stick head (DIN VDE V 0681-1 and -2) and as an earthing stick for inserting earthing and short-circuiting devices (see Fig. page 29).

The ISN ... STK... insulating stick is fitted with a plastic plug-in coupling at the lower end of the handle for extending the handle!

The plastic plug-in coupling system allows for personalised handle extension. For possible combinations as well as the maximum permissible total lengths, please refer to "Possible combinations", from page 19!

When using the ISN 123 SQ STK 2500 insulating stick, only the individual parts indicated on the rating plate:

- ⇒ AKN SQ STK 560 operating head
- ⇒ IT STK 43 1280 insulating element
- ⇒ H STK 43 800 handle

may be used (see Figure 2 on page 9).

Assembly is carried out by means of a plug-in coupling system (see point 4.2.7 on page 18). Only one HV STK 43 1280 or HV STK 43 910 extension handle may be used per insulating stick to extend the handle (see point 5.2 on page 23).

Maximum permissible shutter weight in kg when used as an operating stick:

ISN ... insulating stick

ISN 36 SK STK 1000, shutter weight 6.1 kg (version with hexagon shaft)

ISN 36 SQ STK 1000, shutter weight 6.1 kg (version with T pin shaft)

ISN 123 SQ STK 2500, shutter weight 5 kg (version with T pin shaft)

Maximum permissible load on the operating head in kg when used as earthing stick:

ISN ... insulating stick

ISN 36 SK STK 1000, load on the operating head 12 kg (version with hexagon shaft)

ISN 36 SQ STK 1000, load on the operating head 12 kg (version with T pin shaft)

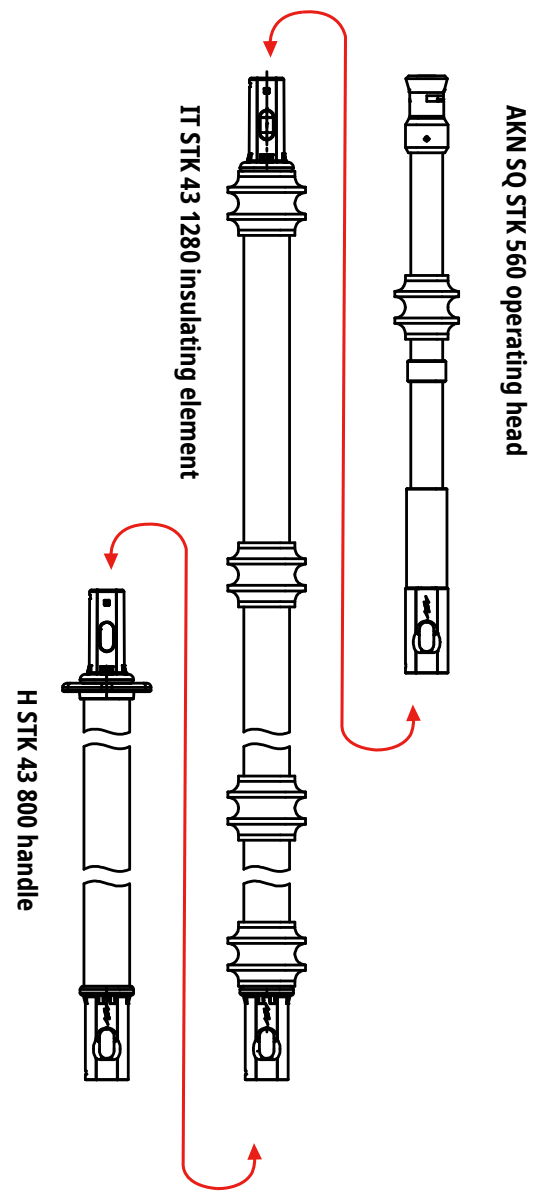
ISN 123 SQ STK 2500, load on the operating head 5 kg (version with T pin shaft)

ISN 36 SK STK 1000
hexagon shaft

ISN 123 SK SQ 2500
T pin shaft



ISN 36 SQ STK 1000
T pin shaft



Type code:

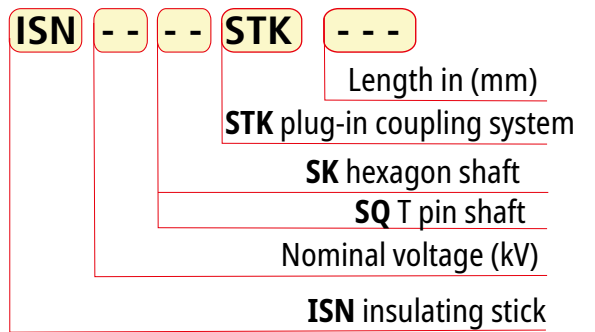


Figure 2

4.1.2 HV STK... extension handles

The following HV STK ... extension handles are available for extending the ISN ... STK ... insulating stick.

Only the combinations approved by DEHN may be used (see point 5 on possible combinations from page 19):

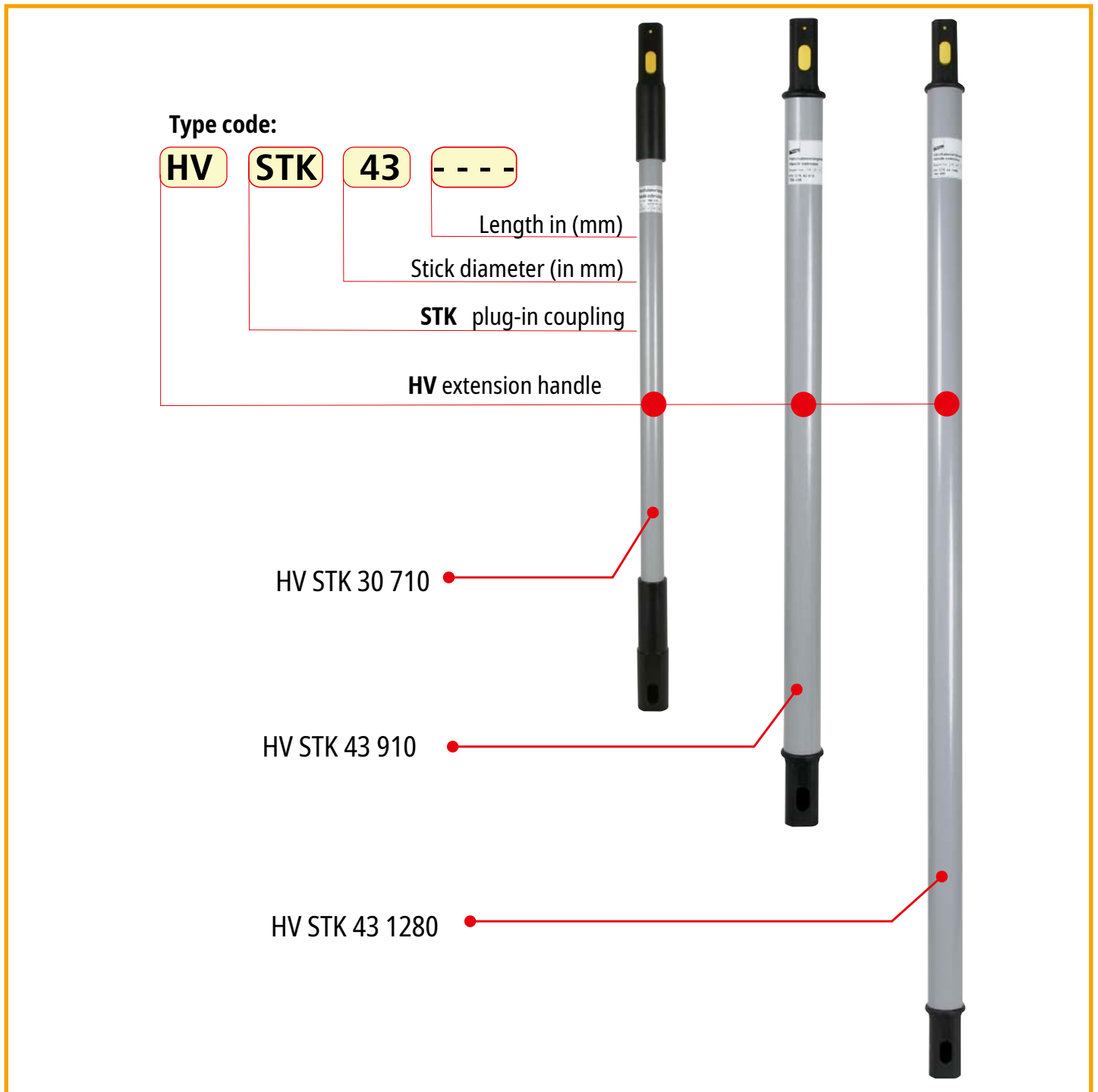


Figure 3 HV STK ... extension handles

4.1.3 Accessories for ISN ... insulating sticks

The following accessories can be used individually in combination with ISN ... insulating stick:






| | | | |
|---|---|---|--|
| <p>Switching stick head with M12 thread SSK M12</p> | <p>Switching stick head with T pin shaft SSK SQ</p> | <p>End fitting A STK</p> | <p>Note: The end fitting A STK is recommended as mechanical protection of the plastic plug-in coupling at the end of the handle and of the HV STK ... extension handle.</p> |
|  |  |  | |
| <p>Type code</p> | <p>Type code</p> | <p>Type code</p> | |
| <p>SSK M12 Thread Switching stick head</p> | <p>SSK SQ T pin shaft Switching stick head</p> | <p>A STK Plug-in coupling End fitting</p> | |
| <p>Artificial leather bag KLT 133 34 10</p> | | | <p>Storage devices HV P ST D30 (for stick diameter 30 mm) or HV P ST D40 45 (for stick diameter 40-45 mm)</p> |
|  | |  | |

Figure 4 Accessories

4.2 Use and operation, assembling/disassembling the ISN ... insulating stick

The ISN ... insulating stick can be used as an operating, switching or earthing stick:

- ➔ As an operating stick for inserting insulating protective shutters according to DIN VDE 0682-552 (from page 20).
- ➔ As a switching stick according to DIN VDE V 0681-1 and -2 for switching disconnectors and earthing switches (from page 21).
- ➔ As an earthing stick for attaching the connection components of earthing and short-circuiting devices to power installations for earthing and short-circuiting purposes (from page 22).

The ISN ... insulating stick consists of a coupling ①, red ring ②, rain cap ③, insulating element ④, hand guard ⑤, handle ⑥ and end fitting ⑦ (see Figure 5).

When used as an operating stick or earthing stick, the ISN ... insulating stick must be selected according to the weight of the protective shutters or earthing and short-circuiting device to be installed (shutter weight / load on operation head in kg), see possible combinations in point. 5, page 19.

During use, the insulating stick ISN ... may only be held by the handle ⑥ (do not touch the section beyond the ⑤ hand guard).

④ The hand guard ⑤ and red ring ② mark the insulating element rated for the nominal voltage (see Fig. 5).

① Coupling

② Red ring

③ Rain cap

④ Insulating element

⑤ Hand guard

⑥ Handle

⑦ End fitting

IO Length of the top section
(insertion depth)

II Length of the insulating element

III Length of the handle

IG Total length

4.2 Use and operation, assembling/disassembling the ISN ... insulating stick

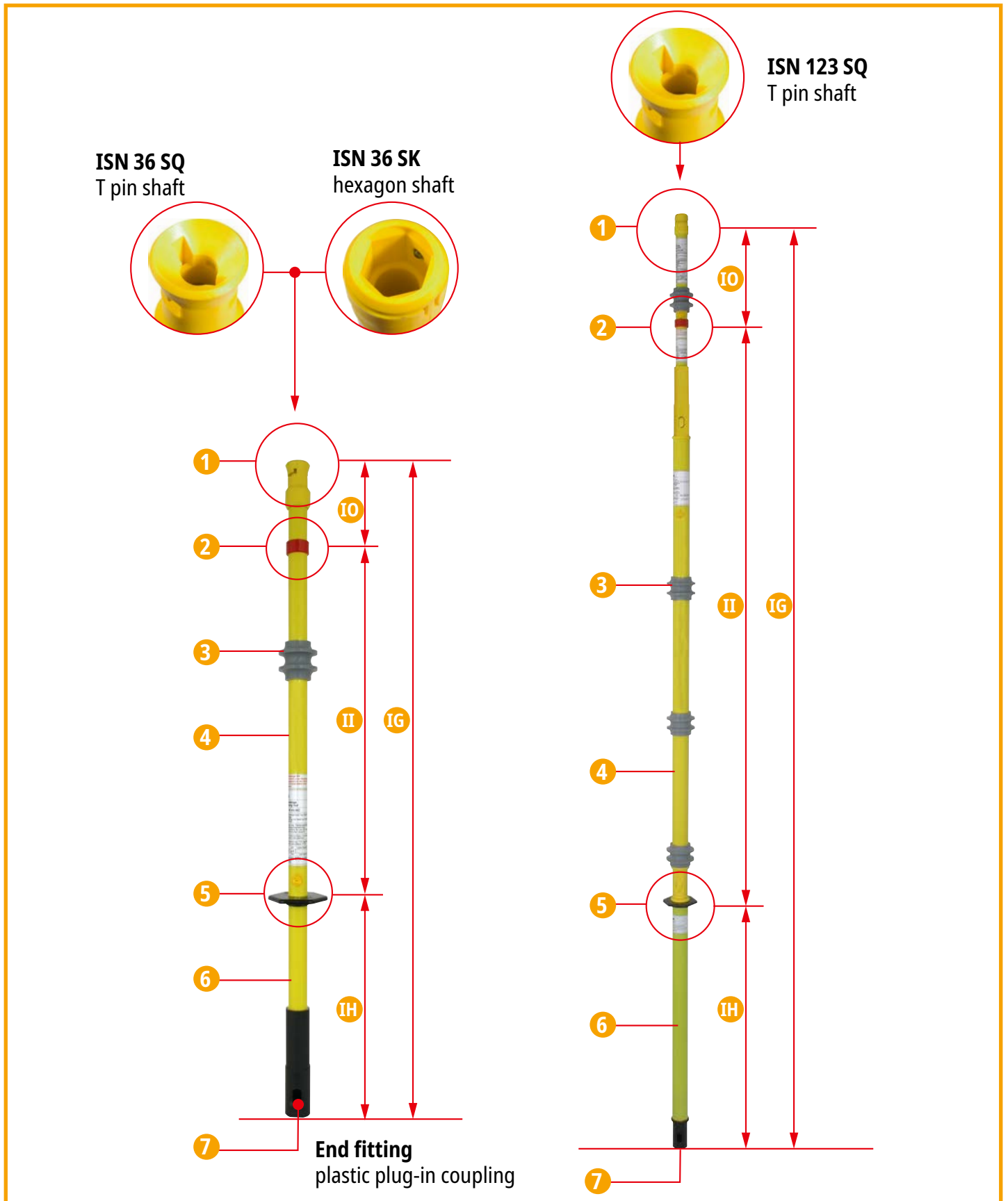


Figure 5

4.2.1 Coupling, version with hexagon shaft (plastic coupling, yellow)

The hexagon shaft version of the coupling enables simple attachment and detachment of the connection component.

When using connection components with a hexagon pin, the connection component is only held by the spring force of the coupling. Check for a tight fit!

The hexagon shaft version of the coupling makes it possible to screw on the SSK M12 switching stick head. The SSK M12 switching stick head must be checked for a tight fit before using the ISN ... insulating stick.

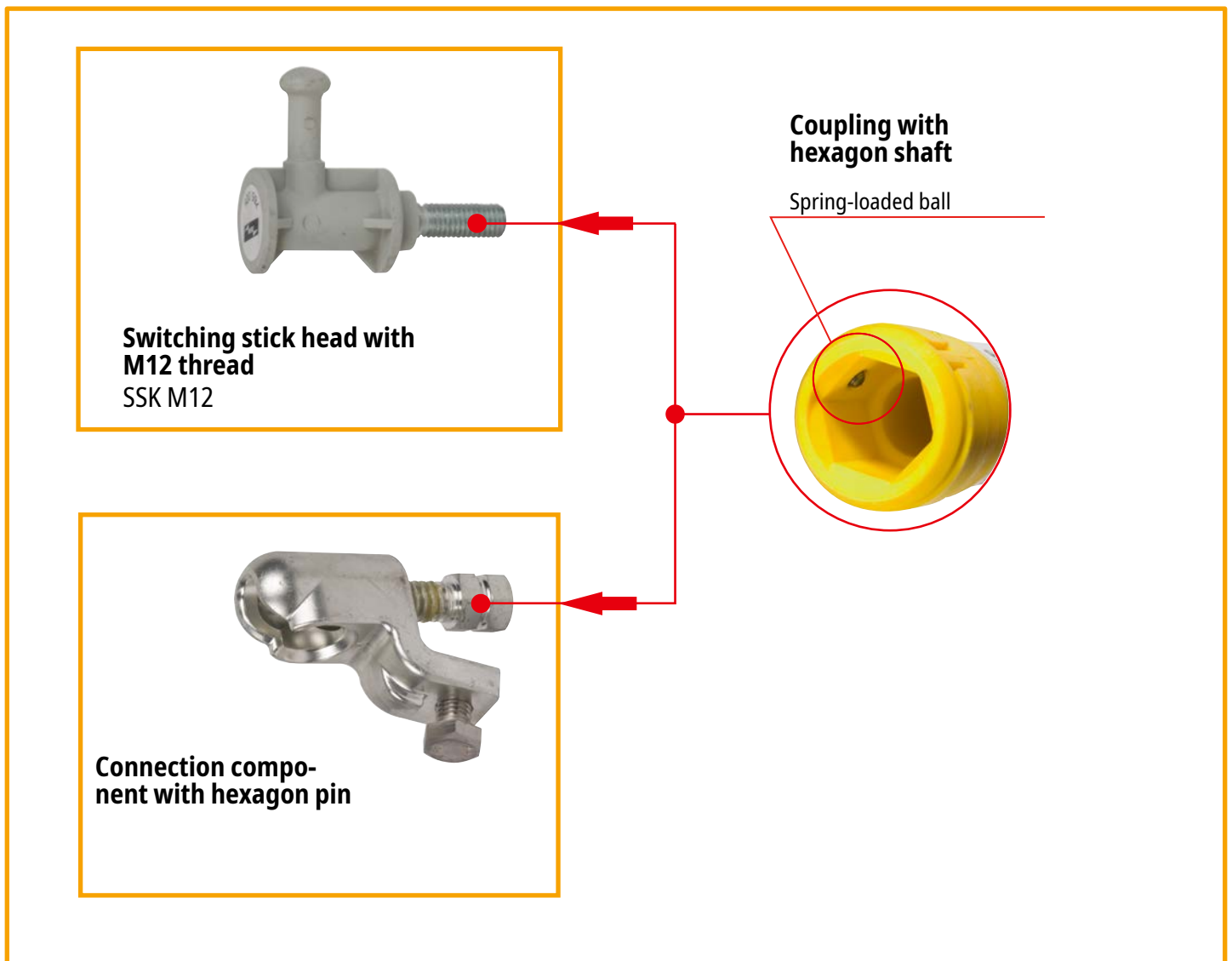


Figure 6 Version with hexagon shaft

4.2.2 Coupling, version with T pin shaft for indoor installations (plastic coupling, yellow, for short shaft)

To attach/contact and detach the connection component to/from the protective shutter or earthing and short-circuiting device, push and turn the ISN insulating stick.

■ **Attaching/contacting the connecting part (shaft, type A3 protective shutter)**

Push the shaft into the coupling as far as it will go.

When it will go no further, turn the ISN ... insulating stick 90° to the left. The connection component (shaft, protective shutter type 3) of the protective shutter, switching stick head or earthing and short-circuiting device is then firmly locked in the coupling.

■ **Detaching the connection component (shaft)**

To remove/detach the connection component (shaft) a pushing, turning and pulling movement must be carried out with the ISN ... insulating stick.

When it can be pushed in no further, turn the ISN ... insulating stick 90° to the right and then pull it away.

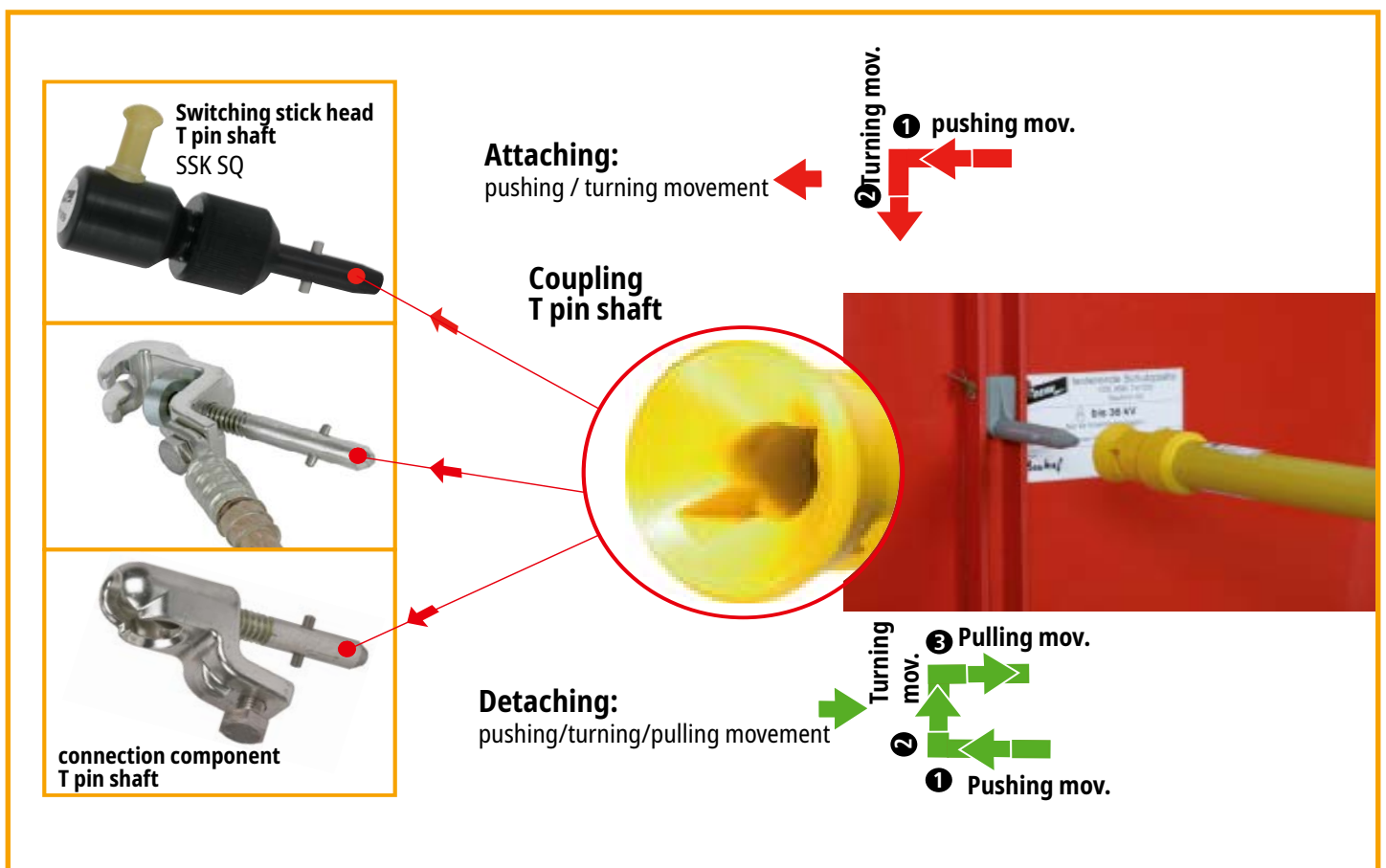


Figure 7 Version with T pin shaft

4.2.3 Adapter, T pin shaft / hexagon shaft

The AES SQ SK adapter can be used to convert the T pin shaft coupling version of the ISN 36 SQ ... insulating stick for use with connection components with a hexagon shaft.

The adapter AES SQ SK can be used with the following ISN ... insulating sticks (T pin shaft):

ISN ... insulating stick version with T pin shaft, type:

- ⇒ ISN 36 SQ 1000
- ⇒ ISN 36 SQ STK 1000
- ⇒ ISN 123 SQ STK 2500

Attention:

The AES SQ SK adapter is fitted with a plastic knurled nut **1**. After insertion in the coupling, version with T pin shaft, the adapter must be screwed tight with the plastic knurled nut!

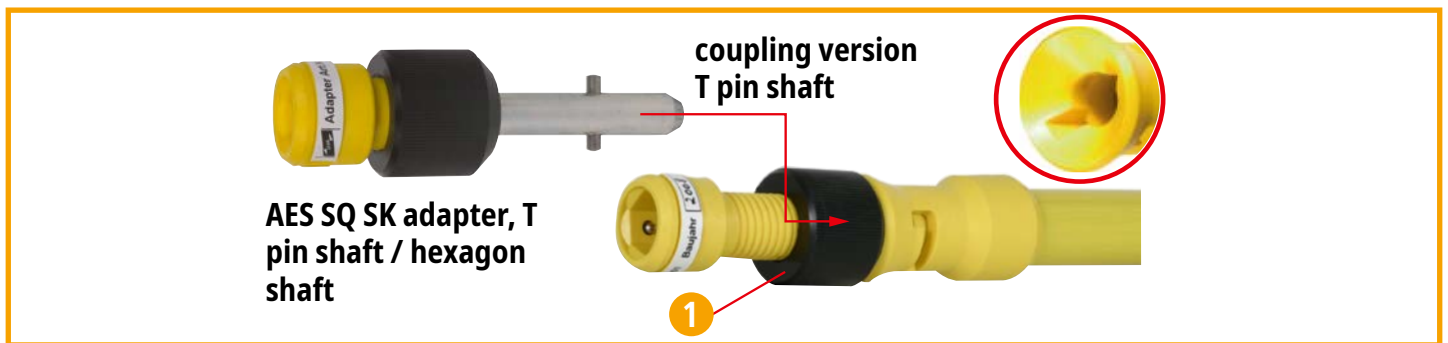


Figure 8 Adapter

4.2.4 SSK SQ switching stick head

The ISN ... SQ ... insulating stick can be converted to a switching stick by attaching the SSK SQ switching stick head (version with T pin shaft)! (type T pin shaft)!

Attention:

The SSK SQ switching stick head is fitted with a plastic knurled nut **1**. After insertion in the coupling, version with T pin shaft, the SSK SQ switching stick head must be screwed tight with the plastic knurled nut!

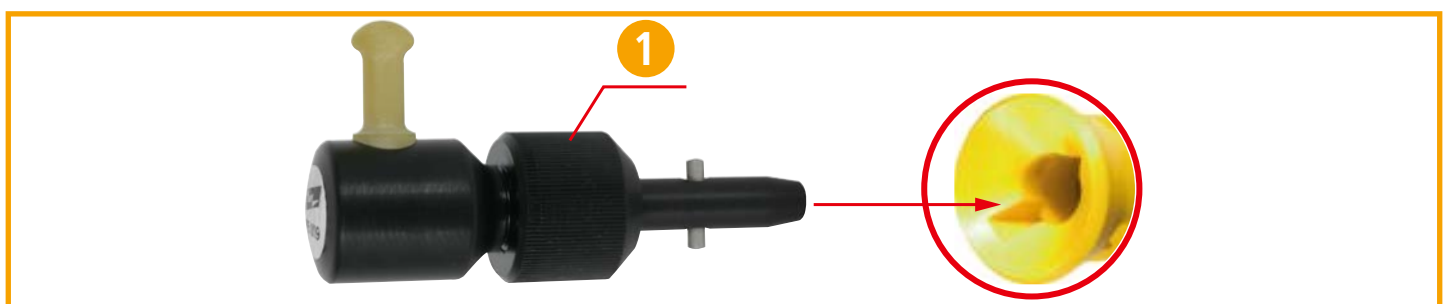


Figure 9

4.2.5 Switching stick head SSK M12 and SSK SQ factory assembled (type-tested) installations

Insulating stick ISN ... with the switching stick head SSK ... screwed on / attached can only be used to a limited extent in factory assembled (type-tested) systems. The user/operator ... must contact the manufacturer of the factory assembled switchgear installation to find out whether and where the ISN ... insulating stick with SSK ... switching stick head may be used.



Figure 10 Switching stick head

4.2.6 End fitting

It is advisable to use the A STK end fitting as mechanical protection of the plastic plug-in coupling at the end of the handle of the ISN ... insulating stick and at the end of the HV ... extension handle.



Figure 11 End fitting

4.2.7 Plug-in coupling system for extending the handle of ISN ... STK ...

Attaching and detaching the extension handles and end fittings

➤ Attaching the extension handle, end fitting

The ISN ... insulating stick and the HV ... extension handle are fitted with a plastic plug-in coupling system, allowing the combination of different stick diameters. To attach the extension handle or end fitting the button should be pressed in.

The two coupling parts can then be easily joined together. The coupling parts are correctly fitted when the yellow button snaps into the slotted hole of the bush part. The assembled plastic plug-in coupling must be checked for a tight fit before use.

➤ Detaching the extension handle, end fitting

To release the plug-in coupling, the yellow button must be pressed in until the two coupling parts can be easily pulled apart.

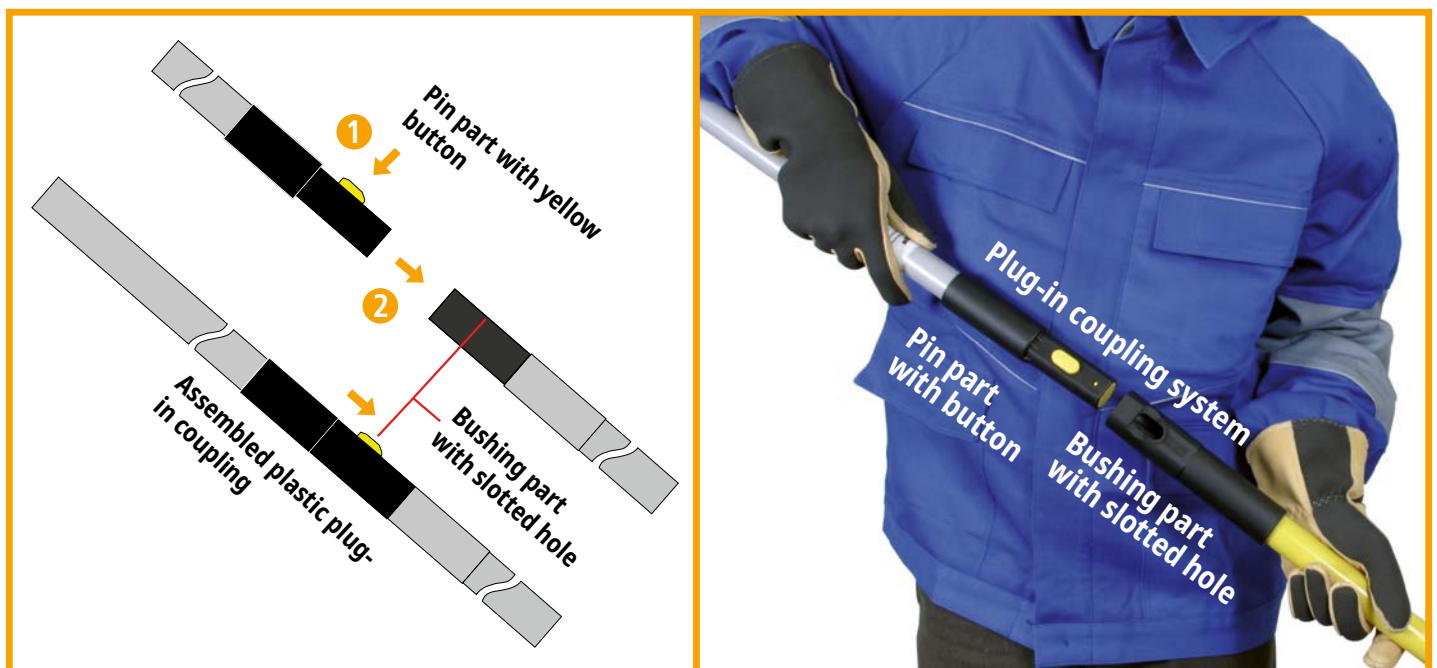


Figure 12

5. Application combinations

5.1 ISN 36 ..., ISN 36 SK STK 1000, IS 36 SQ STK 1000 insulating stick

The ISN 36 .. insulating stick STK 1000 insulating stick with a plastic plug-in coupling as an end fitting for the extension handle is available in two versions, with a hexagon or T pin shaft, for attaching connection components, see Fig. 13 as well as pages 2022 "Possible combinations".

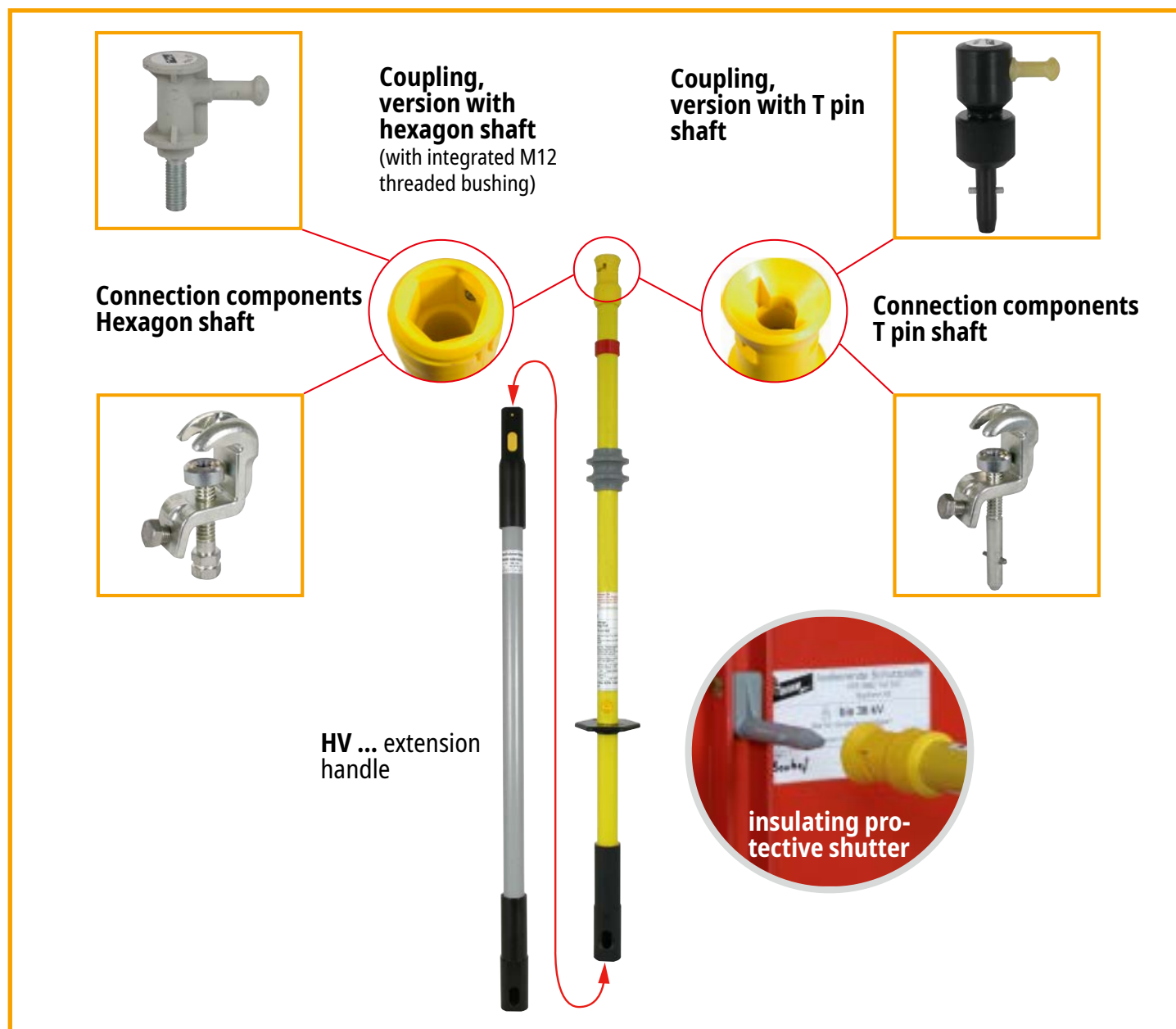


Figure 13 Possible combinations

5.1.1 Possible combinations, ISN ... insulating stick used as an operating stick
for inserting insulating protective shutters type A3 (type T pin shaft) or rotatable shutters



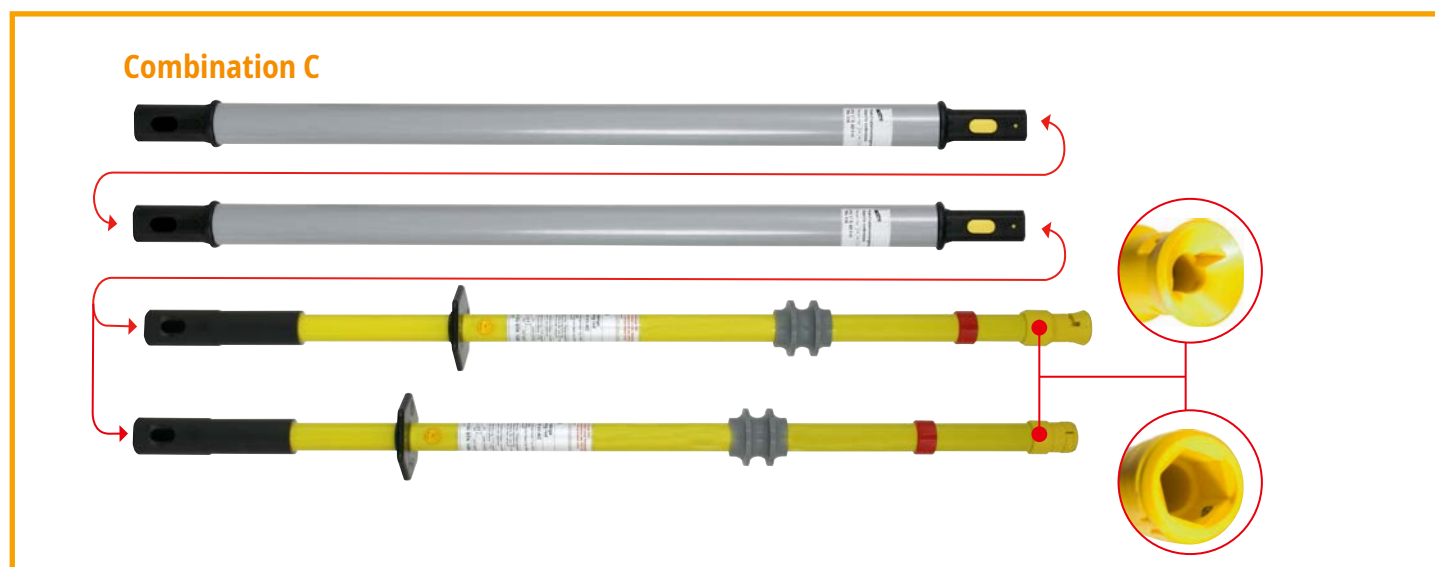
| Combination A | Max. length | Max. shutter weight |
|---|-------------|---------------------|
| Switching stick head with T pin shaft + insulating stick + extension handle SSK SQ + ISN 36 SQ STK 1000 + HV STK 30 710 | 1630 mm | 12.2 kg |
| Combination B | Max. length | Max. shutter weight |
| 2x extension handle + insulating stick + Switching stick head T pin shaft HV STK 30 710 + ISN 36 SQ STK 1000 + SSK SQ | 2257 mm | 8.2 kg |
| Combination C | Max. length | Max. shutter weight |
| Extension handle + insulating stick + Switching stick head T pin shaft HV STK 43 910 + ISN 36 SQ STK 1000 + SSK SQ | 1834 mm | 10.7 kg |
| Combination D | Max. length | Max. shutter weight |
| 2x extension handle + insulating stick + Switching stick head T pin shaft HV STK 43 910 + ISN 36 SQ STK 1000 + SSK SQ | 2692 mm | 6.6 kg |
| Combination E | Max. length | Max. shutter weight |
| Extension handle + insulating stick + Switching stick head T pin shaft HV STK 43 1280 + ISN 36 SQ STK 1000 + SSK SQ | 2231 mm | 8.2 kg |

5.1.2 Possible combinations, ISN ... insulating stick used as a switching stick



| Combination A | Max. length |
|--|-------------|
| Extension handle + insulating stick + switching stick head HV STK 30 710 + ISN 36 SQ STK 1000 / IS 36 SK STK 1000 + SSK SQ / SSK M12 | 1630 mm |
| Combination B | Max. length |
| Extension handle + insulating stick + switching stick head HV STK 43 910 + ISN 36 SQ STK 1000 / IS 36 SK STK 1000 + SSK SQ / SSK M12 | 1834 mm |
| Combination C | Max. length |
| Extension handle + insulating stick + switching stick head HV STK 43 1280 + ISN 36 SQ STK 1000 / IS 36 SK STK 1000 + SSK SQ / SSK M12 | 2231 mm |

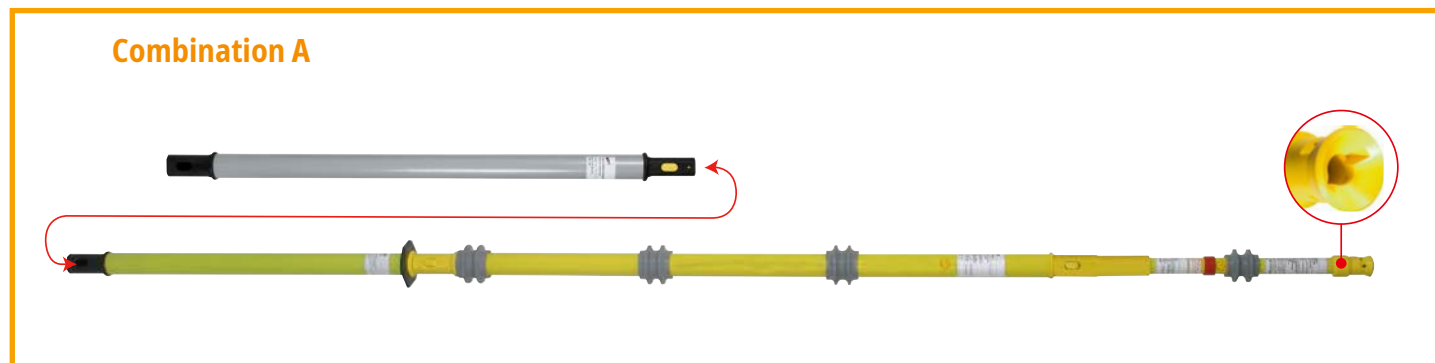
5.1.3 Possible combinations, ISN ... insulating stick used as an earthing stick



| Combination A | Max. length | Max. load on the operating head |
|--|-------------|---------------------------------|
| Extension handle + insulating stick HV STK 30 710 + ISN 36 SQ STK 1000 / IS 36 SK STK 1000 | 1630 mm | 9 kg |
| Combination B | Max. length | Max. load on the operating head |
| Extension handle + insulating stick HV STK 43 910 + ISN 36 SQ STK 1000 / IS 36 SK STK 1000 | 1834 mm | 9 kg |
| Combination C | Max. length | Max. load on the operating head |
| 2x extension handle + insulating stick HV STK 43 910 + ISN 36 SQ STK 1000 / IS 36 SK STK 1000 | 2692 mm | 5 kg |
| Combination D | Max. length | Max. load on the operating head |
| Extension handle + insulating stick HV STK 43 1280 + ISN 36 SQ STK 1000 / IS 36 SK STK 1000 | 2692 mm | 6 kg |

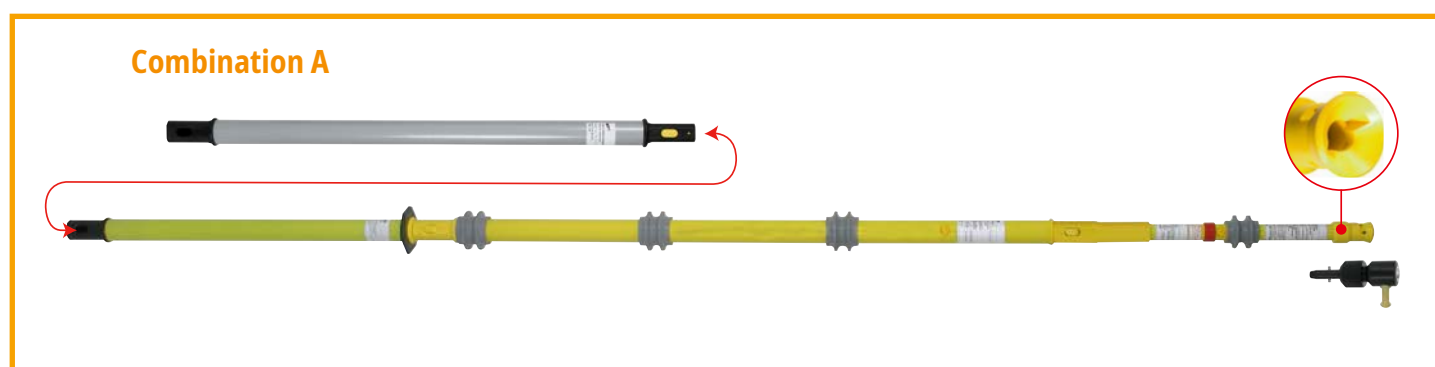
5.2 Insulating stick ISN 123 SQ STK 2500

Insulating stick ISN 123 SQ STK 2500 used as an operating stick for inserting type A3 insulating protective shutters (version with T pin shaft) or rotatable shutters



| Combination A | Max. length | Max. shutter weight |
|---|-------------|---------------------|
| Extension handle + insulating stick HV STK 43 910 + ISN 123 SQ STK 2500 | 3310 mm | 4.3 kg |
| Combination B | Max. length | Max. shutter weight |
| Extension handle + insulating stick HV STK 43 1280 + ISN 123 SQ STK 2500 | 3680 mm | 3.3 kg |

5.2.1 Possible combinations, ISN 123 SQ STK 2500 insulating stick used as a switching stick



| Combination A | Max. length |
|--|-------------|
| Extension handle + insulating stick + switching stick head HV STK 43 910 + ISN 123 SQ STK 2500 + SSK SQ | 3310 mm |

6. Maintenance tests

For the ISN ... insulating stick, checking the discharge current and protection against bridging according to DIN VDE V 0681-1 at regular intervals is recommended.

For the SSK M12 and SSK SQ switching stick heads, checking the protection against bridging according to DIN VDE V 0681-1 at regular intervals is recommended.

The intervals for the maintenance test should be determined depending on the conditions of use, for example frequency of use, environmental conditions, transport, etc. However, a maintenance test at least every 6 years is recommended.

The maintenance test is documented on the device.



7. Cleaning and care

As a matter of principle, all ISN ... insulating sticks and their accessories must be handled with care. If parts are soiled, they must be cleaned with a lint-free, damp cloth (e.g. washleather) before and after use. Only the cleaning agents or solvents listed here should be used for cleaning the parts.

The following cleaning agents are approved:

- ⇒ Florin 2000 (FLORE, Koblenz, Germany)
- ⇒ Rivolta, B.W.R. 210, (Bremer & Leguil GmbH, Duisburg, Germany)

The manufacturer's instructions must be observed!

When cleaning the individual parts with cleaning fluid, appropriate safety precautions must be taken.

The provisions of regulations on flammable liquids must be complied with.

In particular, these include:

- ⇒ **Smoking ban**
- ⇒ **Regulations concerning the handling and storage of flammable liquids, etc.**

Before use, visually check that the cleaning liquid has evaporated on the equipment.

8. Transport and storage

The transport and storage of the ISN ... insulating stick and its accessories must be carried out in such a way that their performance characteristics are not impaired.

8.1 Transport

The ISN ... insulating stick and its accessories should expediently be transported in the appropriate artificial leather bag KLT 133 34 10, Part No. 766 996.



8.2 Storage

- ⇒ Equipment should be stored in closed rooms or vehicles.
- ⇒ Relative air humidity: 20 – 96 %
- ⇒ Air temperature: -25°C to +70°C
- ⇒ No exposure to direct sunlight

8.3 Protection against UV radiation

Some insulating materials are sensitive to ultraviolet radiation. For this reason, insulating equipment should not be exposed to direct sunlight for longer than necessary.

These instructions for use should be stored with the relevant ISN ... insulating stick.

Surge Protection
Lightning Protection / Earthing
Safety Equipment
DEHN protects.

DEHN SE
Hans-Dehn-Str. 1
92318 Neumarkt
Germany

Tel. +49 9181 906-0
www.dehn-international.com