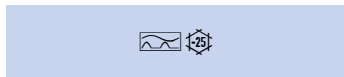


Produktbild symbolisch

**DATENBLATT**  
**DCTR A 070/0,30-I**  
 puls- und wechselstromsensitiv Typ A  
 Artikelnummer 09342641



[Internetlink](#)



**Funktion**

RCM ("Residual Current Monitors", Differenzstromüberwachungsgeräte) ermöglichen die Überwachung der Isolation zwischen aktiven Leitern und Erde. Im Gegensatz zu modularen Fehlerstromschutzgeräten (MRCD) oder Fehlerstromschutzschaltern (RCCB) werden sie dort eingesetzt, wo das Abschalten der Anlage nicht möglich oder nicht erwünscht ist. Somit dienen sie allein der Überwachung bzw. Meldung von Differenzströmen und sind somit für die vorbeugende Instandhaltung geeignet. Sie sind nicht zur Realisierung der Schutzmaßnahme "Schutz durch automatische Abschaltung der Stromversorgung" gemäß DIN VDE 0100-410 geeignet. Differenzstrommonitore der Baureihe DCTR zeichnen sich durch einen integrierten Durchsteckwandler und somit durch eine kompakte Bauweise und einfache Installation aus. Das Gerät erfasst die Höhe der aktuellen Ableit- und Fehlerströme kontinuierlich. Dieser Wert wird proportional als 4-20-mA-Signal wiedergegeben. Bei Überschreitung der fest eingestellten Ansprechschwelle schaltet ein potenzialfreier Wechsler. Eine mehrfarbige LED signalisiert diesen Zustand (rot) oder die Betriebsbereitschaft (grün). Monitore mit der Differenzstromcharakteristik A erkennen sinusförmige Wechsel- und pulsierende Gleichfehlerströme. Geräte in Standardausführung sind für die Überwachung von Stromkreisen mit einer Bemessungsspannung bis zu 690 V und einer Bemessungsfrequenz von 50 bis 60 Hz ausgelegt.

**Eigenschaften**

geeignet zur Erfassung von Fehlerströmen des Typs A, überwachter Frequenzbereich 50 Hz - 60 Hz, Bemessungsspannung des überwachten Stromkreises bis 690 V, Alarmrelais mit potenzialfreiem Wechslerkontakten, hilfsspannungsabhängig, kompaktes, robustes Kunststoffgehäuse, einfache Montage

**Montageart**

Die Befestigung erfolgt auf tragfähigen Untergründen bzw. einer Montageplatte mittels der vorhandenen Anschraubpunkte.

**Einsatzgebiete**

Das Überwachungsgerät eignet sich für den Einsatz in Stromversorgungen von Zweckbauten und Industrieanlagen mit TN-S-, TN-C-S-Netzen und IT-Netzen, z. B. in Serverräumen von Rechenzentren, in Laboratorien, in der Automobilindustrie und in Zusammenhang mit Klimaanlage, Druckereimaschinen und Verpackungsmaschinen, Ausgeschlossen ist der Einsatz in TN-C-Netzen und Gleichstromnetzen sowie die Überwachung von Anlagen, in denen elektronische Betriebsmittel glatte Gleichfehlerströme oder Fehlerströme mit Frequenzen ungleich der Bemessungsfrequenz des RCCB verursachen können.

**Hinweise**

RCM sind nicht geeignet für die Grundschutzmaßnahme "Schutz durch automatische Abschaltung der Stromversorgung" gemäß DIN VDE 0100-410 (ein RCM ersetzt kein RCD).

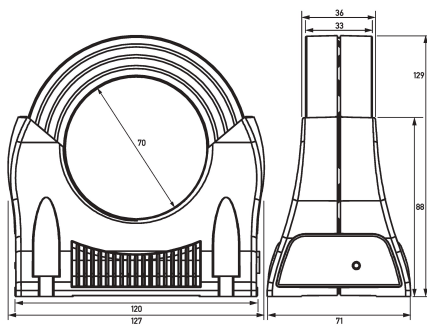
**Technische Daten**

technische Daten	DCTR A 070/0,30-I
Baureihe	DCTR A 070/0,30-I
Fehlerspeicher vorhanden	nein
Selektivität einstellbar	nein
Ansprechdifferenzstromcharakter	A
Ansprechdifferenzstrom I $\Delta$ n (Einstellwerte)	0,3 A
Frequenzbereich	50 Hz ... 60 Hz
Ansprechdifferenzstrom Typ A	

technische Daten	DCTR A 070/0,30-I
Frequenzbereich	50 Hz ... 60 Hz
Ansprechdifferenzstrom Typ AC	
Ansprechschwellenbereich des Voralarms	min. 50 %
Bemessungsspannungsbereich Un des überwachten Stromkreises	0 V ... 690 V
Bemessungsfrequenzbereich fn des überwachten Stromkreises	50 Hz ... 60 Hz
Bedienelemente	Testtaste
Betriebsspannung (DC)	24 V (21,6 V ... 26,4 V)
Eigenverbrauch	max. 1,5 W
Bemessungsisolationsspannung	30 V
Bemessungsstoßspannungsfestigkeit	1,5 kV
Überspannungskategorie	III
	Anzeige Alarm, Betrieb
Art	LED (rot, grün)
	Wandler primärseitig
Bemessungsstoßspannungsfestig	8 kV
Bemessungsisolationsspannung	700 V
Überspannungskategorie	IV
Bemessungsstrom	300 A
	externe Testtaste
galvanisch getrennt	nein
Bemessungsspannung (DC)	max. 24 V
Bemessungsstrom	max. 1 mA
	Alarmausgang
Ausführung	Relais
Anzahl	1
Bemessungsspannung (AC)	30 V (27 V ... 33 V)
Bemessungsspannung (DC)	30 V (27 V ... 33 V)
Bemessungsstrom (AC)	1 A
Bemessungsstrom (DC)	1 A
	4-20-mA-Schnittstelle
Ausführung	Halbleiter
	Steckklemmanschluss (Wandlerausgang, Spannungseingang, Schaltausgang, Steuereingang)
Anschlussform	weiblich
erlaubte Leiterarten	flexible Leiter, Massivleiter
Anschlussquerschnitt eindrätig	1-Leiter: 0,2 mm <sup>2</sup> ... 1,5 mm <sup>2</sup>
Anschlussquerschnitt mehrdrätig	1-Leiter: 0,2 mm <sup>2</sup> ... 1,5 mm <sup>2</sup>
	allgemeine Daten
Gebrauchslage	beliebig
max. Gebrauchshöhe über NN	2000 m
Lagertemperatur	-40 °C ... 85 °C
Umgebungstemperatur	-25 °C ... 70 °C
Gehäuseart	Aufputzgehäuse
Montageart	Wandmontage
Gehäusematerial	Polycarbonat (PC)
Schutzart	IP20

technische Daten	DCTR A 070/0,30-I
plombierbar	nein
Breite	120 mm
Höhe	129 mm
Tiefe	71 mm
Einbautiefe	129 mm
Innendurchmesser	70 mm
Bauvorschriften/Normen	DIN EN 62020, DIN EN 61000-4-3, DIN EN 61000-4-6, DIN IEC 381-1, ISA-50.1
Verschmutzungsgrad nach EN 60664	2

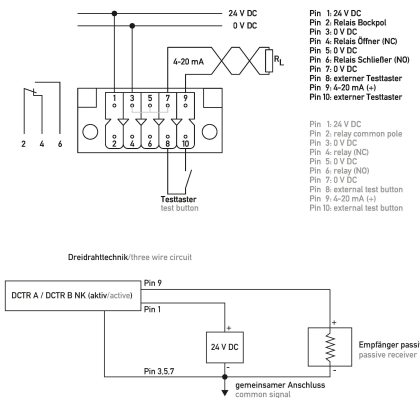
Maße



Maßzeichnung Gruppenansicht

STEP-Datei

Schaltungsbeispiel



Anschlussschema Pinbelegung zehnpolige Steckbuchse (spannungslos)

Anschlussschema Ausführung 4-20-mA-Schnittstelle