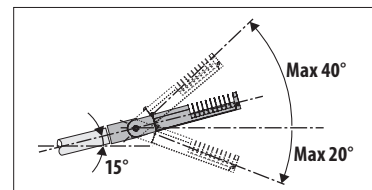
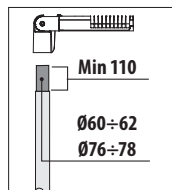
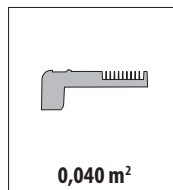
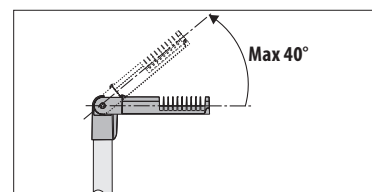
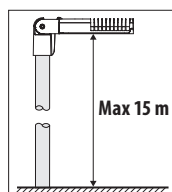
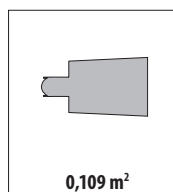
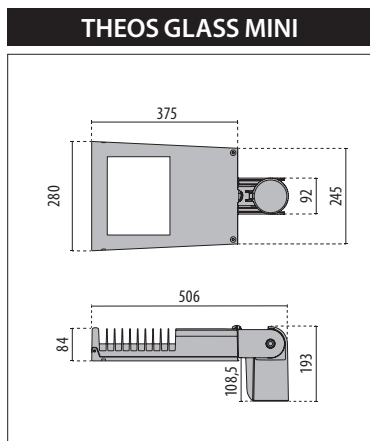
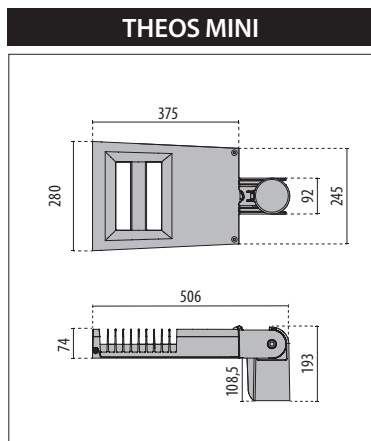


CLASS II	IP 66	HOUSING IK 08 6 J	FRAME IK 09 10 J	LENS IK 10 24 J	GLASS IK 08 9 J	Max 6,7 kg		0,5 m	850 °C	1-10 V
DALI	V-DIMM	CFE	RPA	RPP			EAC	CE		



IT Importante: - Per garantire il buon funzionamento e la sicurezza dell'apparecchio è necessario che l'installazione sia eseguita a regola d'arte da personale qualificato, rispettando le istruzioni seguenti. - Prima di eventuali manutenzioni togliere sempre tensione con un interruttore bipolare. - La sostituzione delle sorgente luminosa può essere effettuata solo da personale qualificato o dal costruttore dell'apparecchio. - Qualsiasi tipo di manutenzione alla componentistica può essere effettuata solo da personale qualificato o dal costruttore dell'apparecchio. - Le istruzioni devono essere conservate.

GB Important: - In order to ensure optimum performance and safety, the fitting must be correctly installed by qualified personnel, in compliance with the following instructions. - Before performing any maintenance, always remove the voltage with a bipolar switch. - The light source must be replaced only by qualified personnel or by the manufacturer of the fitting. - Any type of component maintenance can only be carried out by qualified personnel or by the manufacturer of the device. - The following instructions must be kept in a safe place.

DE Wichtig: - Zur Gewährleistung der einwandfreien Funktionsweise und Sicherheit der Leuchte muss die Installation sachgemäß durch Fachpersonal erfolgen und dabei die folgenden Anleitungen beachtet werden. - Vor eventuellen Instandhaltungsarbeiten mit dem zweipoligen Schalter immer die Spannung abtrennen. - Die Auswechslung des Leuchtmittels darf nur von Fachpersonal oder vom Hersteller der Leuchte ausgeführt werden. - Jede Art von Wartungsingriff an den Bestandteilen darf nur von Fachpersonal oder vom Hersteller der Leuchte durchgeführt werden. - Die Anleitungen sind aufzubewahren.

FR Important: - Cela implique, afin de garantir son bon fonctionnement et la sécurité de celui-ci, que son installation et son raccordement soient effectués par du personnel qualifié. - Avant d'éventuelles opérations d'entretien, toujours couper la tension à l'aide d'un interrupteur bipolaire. - Le remplacement des sources lumineuses ne peut être effectué que par du personnel qualifié ou par le fabricant de l'appareil. - Toute intervention d'entretien sur les composants ne peut être réalisée que par du personnel qualifié ou par le fabricant de l'appareil. - Les instructions doivent être absolument conservées après l'installation des produits.

ES Importante: - Para garantizar el buen funcionamiento y la seguridad de la luminaria es necesario que su instalación sea realizada a la perfección por personal especializado, respetando las siguientes instrucciones. - Antes de cualquier tipo de mantenimiento, cortar siempre la tensión con el disyuntor bipolar. - La sustitución de la fuente luminosa puede ser efectuada sólo por personal cualificado o por el fabricante de la luminaria. - Cualquier tipo de mantenimiento a los componentes puede ser llevado a cabo sólo por personal cualificado o por el fabricante del aparato. - Las instrucciones deberán ser guardadas.

NL Belangrijk: - Om een goede werking en de veiligheid van de armatuur te garanderen is het daarom noodzakelijk dat de installatie vakkundig wordt uitgevoerd, door gekwalificeerd personeel en met inachtneming van de montage-instructies. - Voordat men eventueel onderhoud gaat uitvoeren moet men altijd de stroom uitschakelen met een bipolaire schakelaar. - De vervanging van de lichtbron mag alleen door gekwalificeerd personeel of door de constructeur van de armatuur worden uitgevoerd. - Welk onderhoud dan ook aan de onderdelen mag alleen worden uitgevoerd door gekwalificeerd personeel of door de constructeur van de armatuur. - De instructies moeten bewaard worden.

PT Importante: - Para garantir o bom funcionamento e a segurança do aparelho, é necessário que a instalação seja executada de acordo com as boas práticas por pessoal qualificado, respeitando as instruções seguintes. - Antes de eventuais manutenções, desligar sempre a tensão com um interruptor bipolar. - A substituição da fonte luminosa só pode ser efetuada por pessoal qualificado ou pelo fabricante do aparelho. - Qualquer tipo de manutenção dos componentes só pode ser efetuado por pessoal qualificado ou pelo fabricante do aparelho. - As instruções devem ser conservadas.

DK Vigtigt: - Beslaget skal installeres korrekt af kvalificeret personale for optimal vedligeholdelse og sikkerhed. - Før enhver form for vedligeholdelse, slukkes for strømmen på on/off kontakten. - Udskiifningen af lyskilden må kun udføres af kvalificeret personale eller af fabrikanten af apparatet. - Enhver form for vedligeholdelse på komponenterne, må kun udføres af kvalificeret personale eller af producenten af apparaturet. - Følgende vejledning skal følges nøje.

CZ Důležité: - Pro zajištění správné činnosti a bezpečnosti zařízení je nutné, aby instalaci provedl odborným způsobem kvalifikovaný personál, který dodržuje dále uvedené pokyny. - Před každou údržbou vždy vypněte napětí pomocí dvoupolového vypínače. - Výměnu světelného zdroje smí provádět pouze kvalifikovaný personál nebo výrobce svítidla. - Jakoukoli údržbu komponent smí provádět pouze kvalifikovaný personál nebo výrobce svítidla. - Pokyny se musí uložit.

PL Ważne: - Aby zagwarantować prawidłowe funkcjonowanie i bezpieczeństwo urządzenia, konieczne jest, by instalacja została wykonana przez wykwalifikowany personel, przestrzegający następujących instrukcji. - Przed rozpoczęciem ewentualnej konserwacji, należy odciąć napięcie przy pomocy dwubiegunowego wyłącznika. - Wymiana źródła światła może zostać wykonana wyłącznie przez wykwalifikowany personel lub przez producenta urządzenia. - Jakakolwiek czynność konserwacji komponentów może zostać wykonana wyłącznie przez wykwalifikowany personel lub przez producenta urządzenia. - Należy przechowywać instrukcję.

RU Важно: - Для обеспечения правильной работы и безопасности прибора установка должна быть выполнена квалифицированным персоналом в соответствии со следующими инструкциями. - Перед техобслуживанием всегда отключать напряжение посредством двухполюсного выключателя. - Замену источника света может выполнять только квалифицированный персонал или изготовитель прибора. - Любое техобслуживание компонентов может выполнять только квалифицированный персонал или изготовитель прибора. - Инструкции следует сохранить.

SI Pomembno: - Za zagotovitev pravilnega delovanja in varnosti naprave, je treba slednjo pravilno montirati, kar mora opraviti usposobljeno osebje in pri tem upoštevati naslednja navodila. - Pred morebitnim vzdrževanjem z dvopolnim stikalom vedno odklopite napetost. - Zamenjavo svetlobnega vira lahko opravi samo usposobljeno osebje ali proizvajalec naprave. - Vsako vzdrževanje sestavnih delov lahko opravi samo usposobljeno osebje ali proizvajalec naprave. - Navodila se mora shraniti.

GR Σημαντικό: - Για να εξασφαλίσετε τη σωστή λειτουργία και την ασφάλεια της συσκευής η εγκατάσταση πρέπει να γίνει από ειδικευμένο προσωπικό, τηρώντας τις ακόλουθες οδηγίες. - Πριν εκτελέσετε οποιαδήποτε συντήρηση, πάντα να αφαιρείτε την τάση με ένα διπολικό διακόπτη. - Η φωτεινή πηγή πρέπει να αντικατασταθεί μόνο από εξειδικευμένο προσωπικό ή από τον κατασκευαστή της τοποθέτησης. - Οποιοδήποτε είδος εξαρτήματος συντήρησης μπορεί να διεξαχθεί μόνο από εξειδικευμένο προσωπικό ή από τον κατασκευαστή της συσκευής. - Οι οδηγίες πρέπει να τηρούνται.

SK Dôležité: - Na zaistenie správneho fungovania a bezpečnosti zariadenia je nevyhnutné, aby ho nainštaloval kvalifikovaný personál za dodržania všetkých požiadaviek platných noriem, pokynov a predpisov. - Pred vykonávaním akékoľvek údržby odpojte napätie dvojpólovým vypínačom. - Svetelný zdroj môže vymeniť len kvalifikovaný personál alebo výrobca zostavy. - Akýkoľvek typ údržby komponentov môže vykonávať len kvalifikovaný personál alebo výrobca zariadenia. - Nasledujúci návod si musíte odložiť.

IL חשוב: - להבטחת ביצועים אופטימליים ובטיחות של גוף התאורה יש לדאוג להרכבתו התקינה על ידי איש מקצוע מוסמך. יש לנתק את הזרם הראשי בזירת מפסק דו קוטבי לפני כל פעולות תחזוקה שהיא. החלפת מקור האור יכולה להתבצע רק על ידי טכנאי מוסמך או על ידי היצרן של גוף התאורה. תחזוקת רכיבים מכל סוג שהוא תבוצע רק על ידי אנשי מקצוע מוסמכים או על ידי היצרן של המכשיר. יש להקפיד לפעול על פי ההוראות הבאות.

SA هام: - يجب أن يتم تركيب التجهيزات بشكل صحيح من قبل موظفين مؤهلين لتحقيق الأداء الأمثل والسلامة. - أفضل دائمًا الفولطية من خلال مفتاح مزدوج القطبية قبل القيام بأي عملية صيانة. - يجب ألا يتم استبدال مصدر الضوء إلا من قبل فني مؤهل أو الشركة المصنعة لقطعة التركيب. - لا يمكن إجراء صيانة لأي نوع من المكونات إلا من قبل فني مؤهل أو الشركة المصنعة للجهاز. - يجب الالتزام بالإرشادات التالية بشكل صارم.



IT Distanza minima fra il proiettore ed il soggetto illuminato.

GB Minimum distance between floodlight and illuminated surface.

DE Mindestabstand zwischen Strahler und beleuchtetem Gegenstand.

FR Distance minimum entre le projecteur et l'objet a eclairer.

ES Distancia mínima entre el proyector y el objeto a iluminar.

NL Minimum afstand tussen de schijnwerper en het verlichte object.

PT Distância mínima entre o projetor e o objeto a iluminar.

DK Minimum afstand mellem spot og bændbart materiale.

CZ Minimální vzdálenost mezi svítidlem a osvětlovanou plochou.

PL Minimalna odległość między projektorem a oświetlonym przedmiotem.

RU Минимальное расстояние между прожектором и освещенным объектом.

SI Minimalna razdalja med žarometom in osvetljenim subjektom.

GR Ελάχιστη απόσταση μεταξύ προβολέα και φωτισμένης επιφάνειας.

SK Minimálna vzdialenosť medzi svetlometom a osvetlenou plochou.

IL מינימום מרחק בין תאורת הצפה לשטח הארה.

SA أدنى مسافة بين الضوء الغامر والسطح المضيئ.



THEOS MINI - GRUPPO DI RISCHIO THEOS MINI - RISK GROUP

IT DTHR a 3,75 m secondo la Norma: IEC/TR 62778:2014. - **RG0** a 4,5 m secondo la Norma: IEC/TR 62778:2014.

GB DTHR at 3,75 m according to Standard: IEC/TR 62778:2014. - **RG0** at 4,5 m according to Standard: IEC/TR 62778:2014.

DE DTHR in 3,75 m Abstand gemäß der Norm IEC/TR 62778:2014. - **RG0** in 4,5 m Abstand gemäß der Norm IEC/TR 62778:2014.

FR DTHR à 3,75 m conformément à la Norme: IEC/TR 62778:2014. - **RG0** à 4,5 m conformément à la Norme: IEC/TR 62778:2014.

ES DTHR a 3,75 m según la Norma: IEC/TR 62778:2014. - **RG0** a 4,5 m según la Norma: IEC/TR 62778:2014.

NL DTHR op 3,75 m overeenkomstig de Norm: IEC/TR 62778:2014. - **RG0** op 4,5 m overeenkomstig de Norm: IEC/TR 62778:2014.

PT DTHR a 3,75 m de acordo com a Norma: IEC/TR 62778:2014. - **RG0** a 4,5 m de acordo com a Norma: IEC/TR 62778:2014.

DK DTHR til 3,75 m i henhold til: IEC/TR 62778:2014. - **RG0** til 4,5 m i henhold til: IEC/TR 62778:2014.

CZ DTHR ve vzdálenosti 3,75 m podle normy: IEC/TR 62778:2014. - **RG0** ve vzdálenosti 4,5 m podle normy: IEC/TR 62778:2014.

PL DTHR w odległości 3,75 m, zgodnie z normą: IEC/TR 62778:2014. - **RG0** w odległości 4,5 m, zgodnie z normą: IEC/TR 62778:2014.

RU DTHR на расстоянии 3,75 м согласно норме: IEC/TR 62778:2014. - **RG0** на расстоянии 4,5 м согласно норме: IEC/TR 62778:2014.

SI DTHR na 3,75 m skladno s standardom: IEC/TR 62778:2014. - **RG0** na 4,5 m skladno s standardom: IEC/TR 62778:2014.

GR DTHR σε 3,75 m σύμφωνα με τον Κανονισμό: IEC/TR 62778:2014. - **RG0** σε 4,5 m σύμφωνα με τον Κανονισμό: IEC/TR 62778:2014.

SK DTHR vo vzdialenosti 3,75 m podľa normy IEC/TR 62778:2014. - **RG0** vo vzdialenosti 4,5 m podľa normy IEC/TR 62778:2014.

IL ב DTHR במרחק 3,75 מטרים בהתאם לתקן RG0 במרחק 4,5 מטרים בהתאם לתקן IEC/TR 62778:2014. - **RG0**

SA ر DTHR في 3.75 م وفقاً للمعيار: IEC / TR 62778: 2014. - **RG0** في 4.5 م وفقاً للمعيار: IEC / TR 62778: 2014.



THEOS GLASS MINI - GRUPPO DI RISCHIO THEOS GLASS MINI - RISK GROUP

IT RG1 a 0,5 m secondo la Norma: IEC/TR 62778:2014. - **RG0** a 2,5 m secondo la Norma: IEC/TR 62778:2014.

GB RG1 at 0,5 m according to Standard: IEC/TR 62778:2014. - **RG0** at 2,5 m according to Standard: IEC/TR 62778:2014.

DE RG1 in 0,5 m Abstand gemäß der Norm IEC/TR 62778:2014. - **RG0** in 2,5 m Abstand gemäß der Norm IEC/TR 62778:2014.

FR RG1 à 0,5 m conformément à la Norme: IEC/TR 62778:2014. - **RG0** à 2,5 m conformément à la Norme: IEC/TR 62778:2014.

ES RG1 a 0,5 m según la Norma: IEC/TR 62778:2014. - **RG0** a 2,5 m según la Norma: IEC/TR 62778:2014.

NL RG1 op 0,5 m overeenkomstig de Norm: IEC/TR 62778:2014. - **RG0** op 2,5 m overeenkomstig de Norm: IEC/TR 62778:2014.

PT RG1 a 0,5 m de acordo com a Norma: IEC/TR 62778:2014. - **RG0** a 2,5 m de acordo com a Norma: IEC/TR 62778:2014.

DK RG1 til 0,5 m i henhold til: IEC/TR 62778:2014. - **RG0** til 2,5 m i henhold til: IEC/TR 62778:2014.

CZ RG1 ve vzdálenosti 0,5 m podle normy: IEC/TR 62778:2014. - **RG0** ve vzdálenosti 2,5 m podle normy: IEC/TR 62778:2014.

PL RG1 w odległości 0,5 m, zgodnie z normą: IEC/TR 62778:2014. - **RG0** w odległości 2,5 m, zgodnie z normą: IEC/TR 62778:2014.

RU RG1 на расстоянии 0,5 м согласно норме: IEC/TR 62778:2014. - **RG0** на расстоянии 2,5 м согласно норме: IEC/TR 62778:2014.

SI RG1 na 0,5 m skladno s standardom: IEC/TR 62778:2014. - **RG0** na 2,5 m skladno s standardom: IEC/TR 62778:2014.

GR RG1 σε 0,5 m σύμφωνα με τον Κανονισμό: IEC/TR 62778:2014. - **RG0** σε 2,5 m σύμφωνα με τον Κανονισμό: IEC/TR 62778:2014.

SK RG1 vo vzdialenosti 0,5 m podľa normy IEC/TR 62778:2014. - **RG0** vo vzdialenosti 2,5 m podľa normy IEC/TR 62778:2014.

IL ב RG1 במרחק 0,5 מטרים בהתאם לתקן RG0 במרחק 2,5 מטרים בהתאם לתקן IEC/TR 62778:2014. - **RG0**

SA ر RG1 في 0.5 م وفقاً للمعيار: IEC / TR 62778: 2014. - **RG0** في 2.5 م وفقاً للمعيار: IEC / TR 62778: 2014.



VERSIONE DIMMERABILE V-DIMM V-DIMM VERSION DIMMABLE

IT Modello equipaggiato con alimentatore elettronico programmato direttamente in fabbrica in grado di ridurre il flusso luminoso dei LED agendo direttamente sulla tensione di alimentazione dell'apparecchio. Questa tipologia di dimmerazione sono generalmente in uso per la riduzione del flusso luminoso di armature stradali con lampade tradizionali ove, riducendo la tensione di alimentazione, si ottiene una diminuzione della potenza dell'apparecchio e, conseguentemente, una riduzione del flusso luminoso della lampada. La soluzione V-DIM offre quindi un'immediata risposta a LED da installare in impianti esistenti di questo tipo senza eseguire modifiche all'impianto. Vanno preventivamente comunicate alla fabbrica i valori estremi della tensione V max e V min per impostare la regolazione dell'alimentatore. In generale:
- V max sopra i 200 V, apparecchio a piena potenza e flusso luminoso al 100%
- V min sotto i 180 V, apparecchio in dimmerazione con flusso luminoso al 50%.

GB Model equipped with electronic power supply unit programmed directly at the factory and able to reduce the luminous flux of the LEDs by directly acting on the supply voltage of the luminaire. This type of dimming systems are generally used to reduce the luminous flux of street armatures with traditional lamps in which the reduction of the supply voltage results in the reduction of the luminaire power and, consequently, a reduction in the luminous flux of the lamp. The V-DIM solution gives an immediate answer to LEDs for installation in existing installations of this type, without modifying the systems. All information about V max and V min voltage values must be previously communicated to the factory to set the power supply unit for adjustments. In general:
- V max higher than 200 V, luminaire at full power and luminous flux at 100%
- V min below 180 V, dimmed luminaire with luminous flux at 50%.

DE Dieses Modell ist mit einem direkt im Werk programmierten elektronischen Netzteil ausgestattet, das den Lichtstrom der LED durch direkte Steuerung der Speisespannung der Leuchte reduziert. Diese Dimmung wird häufig zur Verringerung des Lichtstroms bei Straßenlaternen mit traditionellen Leuchten eingesetzt: durch die Reduzierung der Versorgungsspannung wird die Leistung der Leuchte und damit auch der Lichtstrom herabgesetzt. V-DIM ist daher die ideale LED-Lösung für die Installation in bereits bestehenden Anlagen dieser Art, ohne dass sonstige Änderungen vorgenommen werden müssen. Dem Werk müssen lediglich die Spannungsgrenzwerte V max und V min im Voraus mitgeteilt werden, um das Netzteil entsprechend einzustellen. Zum Beispiel:
- V max über 200 V, Leuchte mit voller Leistung und 100% Lichtstrom
- V min unter 180 V, Leuchte mit Dimmung und 50% Lichtstrom.

FR Modèle équipé d'alimentateur électronique programmé directement en usine en mesure de réduire le flux lumineux des LED en intervenant directement sur la tension d'alimentation de l'appareil. Ce type de régulation est généralement utilisé pour la réduction du flux lumineux d'armatures routières avec lampes traditionnelles sur lesquelles, en réduisant la tension d'alimentation, on obtient une diminution de la puissance de l'appareil et, conséquemment, une réduction du flux lumineux de la lampe. La solution V-DIM offre par conséquent une réponse immédiatement pour des LED à installer sur des systèmes existants de ce type sans apporter aucune modification au système. Il est nécessaire de communiquer au préalable au constructeur les valeurs de tension V max et V min programmer le réglage de l'alimentateur. D'une manière général:
- V max au-delà de 200 V, appareil à pleine puissance et flux lumineux à 100%
- V min en deçà de 180 V, appareil en régulation avec flux lumineux à 50%.

ES Modelo equipado con alimentador electrónico programado directamente en la fábrica, capaz de reducir el flujo luminoso de los LEDs actuando directamente sobre la tensión de alimentación de la luminaria. Esta tipología de regulación se utiliza normalmente para reducir el flujo luminoso de las luminarias viales con lámparas tradicionales allí donde, reduciendo la tensión de alimentación se obtiene una disminución de la potencia de la luminaria y, por consiguiente, una reducción del flujo luminoso de la lámpara. La solución V-DIM ofrece por lo tanto una respuesta inmediata con LED para instalar en sistemas ya existentes de este tipo sin efectuar modificaciones en la instalación. Deben comunicarse con antelación a la fábrica los valores extremos de la tensión V máx. y V mín. para configurar la regulación del alimentador. En general:
- V máx. por encima de los 200 V, luminaria a plena potencia y flujo luminoso al 100%
- V mín. por debajo de los 180 V, luminaria con regulación y flujo luminoso al 50%

NL Model uitgerust met elektronisch, reeds in de fabriek geprogrammeerd voorschakelapparaat, in staat om de lichtvloed van de LED te reduceren, door direct op de voedingsspanning van het apparaat te werken. Dit type dimmer wordt meestal gebruikt voor de vermindering van de lichtvloed van straatverlichting met traditionele lampen, waar men, door de voedingspanning te verminderen, een reductie van het vermogen van het apparaat en bijgevolg een vermindering van de lichtstroom van de lamp verkrijgt. De oplossing V-DIM biedt dus een onmiddellijk antwoord op LED's om te installeren in bestaande systemen van dit type zonder wijzigingen aan de installatie uit te voeren. Vooraf dienen de extreme waarden van de spanning V max en V min te worden gemeld aan de fabriek om de aanpassing van het voorschakelapparaat in te stellen. In het algemeen:
- V max. boven 200 V, apparaat op vol vermogen en lichtstroom van 100%
- V min. onder 180 V apparaat in dimming met 50% lichtstroom.

PT Modelo equipado com alimentador eletrônico programado diretamente de fábrica capaz de reduzir o fluxo luminoso dos LEDs agindo diretamente na tensão de alimentação do aparelho. Este tipo de regulação de intensidade é geralmente utilizado para a redução do fluxo luminoso de luminárias rodoviárias tradicionais onde, reduzindo a tensão de alimentação, se obtém uma diminuição da potência do aparelho e, consequentemente, uma redução do fluxo luminoso da lâmpada. A solução V-DIM oferece assim uma resposta imediata com LEDs para instalação em sistemas já existentes deste tipo, sem efetuar modificações na instalação. Devem ser comunicados previamente à fábrica os valores extremos de tensão V máx. e V mín., para configurar a regulação do alimentador. Em geral:
- V máx. acima de 200 V, aparelho com plena potência e fluxo luminoso a 100%
- V mín. abaixo dos 180 V, aparelho com regulação da intensidade a 50%.

DK Model udstyret med elektronisk adapter programmeret på fabrikken, som kan reducere lysstrømmen i lysdioderne ved at virke direkte på strømforsyningen. Denne type dæmpning bruges generelt til reduktion af lysstrømmen i gadebelysning med traditionelle lamper, hvor man ved en reduktion af forsyningsspændingen, opnår en reduktion af styrken i apparatet, og dermed en reduktion af lysstrømmen i lampen. V-DIM enheden er derfor en tilgængelig LED løsning til installering direkte i eksisterende systemer af denne type uden at foretage ændringer i systemet. Yderværdierne af max og min V spænding bør meddeles på forhånd til fabrikken for at indstille justeringen af adapteren. For at sammenfatte:
- V max over 200 V, sæt til fuld effekt og lysstrøm på 100%
- V min under 180 V enhed med dæmpning til 50% lysstrøm.

CZ Model vybavený elektronickým předřadníkem naprogramovaným přímo ve výrobním závodě, schopným snížit světelný tok LED působením přímo na napájecí napětí svítidla. Tento typ strmivání se obecně používá pro snížení světelného toku pouličního osvětlení s tradičními zdroji, kde se snížením napájecího napětí dosáhne snížení výkonu svítidla a tím i snížení světelného toku zdroje. Řešení V-DIM tak nabízí okamžitou možnost instalace LED do stávajících systémů tohoto typu bez provádění jakýchkoli změn v systému. Předem se musí do výrobního podniku oznámit extrémní hodnoty napětí V max a V min pro nastavení předřadníku. Obecně:
- V max nad 200 V, svítidlo při plném výkonu a se světelným tokem 100 %
- V min pod 180 V, svítidlo se strmiváním s 50 % světelného toku.

PL Model wyposażony w statecznik elektroniczny zaprogramowany bezpośrednio w fabryce, będący w stanie zmniejszyć strumień światła LED, działając bezpośrednio na napięcie zasilania urządzenia. Taki rodzaj regulacji wykorzystywany jest zazwyczaj do redukcji strumienia świetlnego opraw ulicznych z tradycyjnymi źródłami światła, ponieważ poprzez zmniejszenie napięcia zasilania, a tym samym zmniejszenie strumienia świetlnego, uzyskuje się zmniejszenie mocyoprawy. Rozwiązanie V-DIM daje również możliwość wyposażenia istniejących instalacji tego typu w diody LED. W celu ustawienia regulacji statecznik podane są wartości graniczne napięcia, V max i V min. Mówiąc ogólnie:
- V max ponad 200 V, urządzenie w pełnej mocy i strumieniem świetlnym do 100%
- V min poniżej 180 V, urządzenie z funkcją ściemniania ze strumieniem świetlnym na 50%.

RU Модель оборудована электронным источником питания, настроенным непосредственно на предприятие, который обеспечивает сокращение светового потока светодиодов при воздействии непосредственно на напряжение питания прибора. Диммирование этого типа осуществляется, как правило, для уменьшения светового потока дорожной арматуры с традиционными лампами, где при уменьшении напряжения питания достигается уменьшение мощности прибора и, следовательно, сокращение светового потока лампы. Таким образом, решение V-DIM предоставляет незамедлительный ответ светодиодам, устанавливаемым в существующих системах этого типа без модификаций системы. Необходимо заранее сообщить изготовителю предельные значения напряжения V max и V min для настройки источника питания. В общем:
- V max выше 200 В, прибор на полной мощности и световой поток на 100%
- V min ниже 180 В, прибор в режиме диммирования и световой поток на 50%.

SI Model je opremljen s tovarniško programiranim elektronskim napajalnikom, ki lahko zmanjša svetlobni tok LED sijalk z neposrednim spreminjanjem napajalne napetosti aparata. Tovrstno zatemnjevanje se običajno uporablja za zmanjšanje svetlobnega toka cestne signalizacije, kjer se z znižanjem napetosti napajanja doseže zmanjšanje moči naprave in posledično zmanjšanje svetlobnega toka svetila. Rešitev V-DIM nudi takojšnje odzivanje LED svetilk, ki se jih vgrajuje v obstoječe tovrstne naprave, brez potrebe po spreminjanju sistema. Proizvajalcu je potrebno predhodno sporočiti vršne vrednosti napetosti V maks in V min, da se lahko nastavi napajalnik. V splošnem:
- V maks nad 200 V, aparat s polno močjo in vrednost svetlobnega toka 100 %
- V min pod 180 V, aparat z zatemnitvijo s svetlobnim tokom 50 %.

GR Μοντέλο εξοπλισμένο με μονάδα ηλεκτρικής παροχής προγραμματισμένης πενήσει στο εργοστάσιο και ικανό να μειώσει τη φωτεινή ροή των LED ενεργώντας απευθείας στην παρεχόμενη τάση του φωτιστικού. Αυτός ο τύπος συστήματος βρήσιματος χρησιμοποιείται γενικά για να μειώσει τη φωτεινή ροή του δρόμου με παραδοσιακές λάμπες στις οποίες η μείωση της παρεχόμενης τάσης έχει ως αποτέλεσμα τη μείωση της ισχύος του φωτιστικού και, συνεπώς, μια μείωση στη φωτεινή ροή της λάμπας. Η λύση V-DIM δίνει μια άμεση απάντηση στα LED για εγκατάσταση στις υπάρχουσες εγκαταστάσεις αυτού του είδους, χωρίς να τροποποιηθούν τα συστήματα. Όλες οι πληροφορίες για τις τιμές τάσεως V max και V min πρέπει προηγουμένως να κοινοποιηθούν στο εργοστάσιο για να ορισθεί η μονάδα παροχής ισχύος για αλλαγές. Γενικά:
- V max υψηλότερη από 200 V, φωτιστικό σε πλήρη ισχύ και φωτεινή ροή στο 100%
- V min κάτω από 180 V, σβηστό φωτιστικό με φωτεινή ροή στο 50%.

SK Model vybavený elektronickou napájacou jednotkou naprogramovanou priamo vo výrobnom závode, schopnou znížiť svetelný tok LED pôsobením priamo na napájacie napätie svietidla. Tento typ stmievacích systémov sa bežne používa na zníženie svetelného toku pouličného osvetlenia s tradičnými svietidlami, v ktorých sa znížením napájacieho napätia dosahuje zníženie výkonu svietidla a tým aj zníženie svetelného toku svietidla. Riešenie V-DIM ponúka v existujúcich inštaláciách tohto typu okamžitú možnosť inštalácie LED bez akýchkoľvek zmien. Všetky informácie o extrémnych hodnotách V max a V min sa musia vopred nahlásiť do výrobného podniku k nastaveniam napájacej jednotky. Šeobecne:
- U max vyššie ako 200 V, svetidlo pri plnom výkone a svetelný tok 100%
- U min pod 180 V, svetelný tok svetidla znížený na 50%.

IL דגם מצויד בספק כוח שמתוכנן ישירות בבית הרוחיות ומסוגל להפחית את זרם האור של הורות הלד באמצעות פעולה ישירה על עוצמת החשמל של הור האור. הנוהג להשתמש במערכת עמעום מסוג זה כדי להפחית את זרם האור של גופי תאורת רחוב עם מנורות מסורתיות, שהפחתת עוצמת החשמל בהם מביאה להפחתת עוצמתו של גוף התאורה וכתוצאה מכך להפחתת זרם האור של הנורה. פתרון V-DIM נותן מענה מידי ללדים המיועדים להתקנה בהתקנות קיימות מסוג זה, מבלי לשנות את המערכת. את כל הנתונים על ערכי V max ו-V min יש למסור תחילה לבית הרוחיות כדי להגדיר את ספק הכוח להתאמות. ככלל:
- V max גבוה מ-200 V, גוף תאורה בעוצמה מלאה וזרם אור של 100%
- V min נמוך מ-180 V, גוף תאורה עמומעם עם זרם אור של 50%.

SA نموذج مزود بوحدة إمداد طاقة إلكترونية مبرمجة مباشرة في المصنع ويمكنها الحد من تدفق إضاءة مصابيح LED من خلال العمل بشكل مباشر في فولتية إمداد الإنارة. يتم استخدام هذا النوع من أنظمة الإعتام عموماً للحد من تدفق إنارة أعضاء الإنتاج في الشوارع والمزودة بمصابيح تقليدية، والتي فيها يؤدي الحد من فولتية الإمداد إلى الحد من طاقة الإنارة، ومن ثم الحد من تدفق إنارة المصباح. يقدم حل V-DIM إجابة فورية لتثبيت مصابيح LED في عمليات التثبيت الحالية لهذا النوع من المصابيح، وذلك دون تعديل الأنظمة. يجب إبلاغ المصنع سابقاً بجميع المعلومات المتعلقة بقيم الفولتية القصوى والدنيا لتعيين وحدة إمداد الطاقة لعمليات الضبط. بوجه عام:
- يتجاوز الحد الأقصى للفولتية 200 فولت، وتكون الإنارة بطاقتها الكاملة ويبلغ تدفق الإنارة 100%
- الحد الأدنى للفولتية أقل من 180 فولتاً، وتبلغ الإنارة المعتممة مع تدفق الإنارة 50%.



FLUSSO LUMINOSO COSTANTE CONSTANT FLUX EMISSION

IT Tutte le sorgenti luminose hanno un decadimento del flusso nel tempo. Per assicurare i livelli minimi di illuminamento a fine vita, molti progetti illuminotecnici sono calcolati sul livello di illuminamento al termine della vita nominale della sorgente (normalmente L80 cioè l'80% del flusso luminoso iniziale). Questo significa che il sistema consuma inizialmente più di quanto necessario, sprecando quindi energia durante la vita utile. Le versioni CFE sono equipaggiate con alimentatori programmati direttamente in fabbrica i quali possono limitare queste perdite mantenendo nel tempo il livello di illuminamento necessario. Questo avviene riducendo il flusso luminoso iniziale (ad esempio fino a L80 se ciò è considerato nel progetto illuminotecnico) per poi incrementarlo passo passo in funzione del decadimento luminoso del LED utilizzato. Ciò si traduce nell'aver un flusso praticamente costante nel tempo ed in un immediato risparmio energetico rispetto ad una soluzione standard.

GB All light sources undergo a decay of the flux over time. In order to ensure the minimum illuminance levels at the end of the life cycle, many lighting projects are calculated on the illuminance level at the end of the nominal life of the lamp (normally L80, i.e. 80% of the initial luminous flux). This means that the system initially consumes more than necessary, therefore wasting energy during the useful life. The CFE versions are equipped with power supply units directly programmed in the factory that can limit these losses and maintain the necessary level of lighting over time. This is achieved by reducing the initial luminous flux (for example, up to L80 if considered in the lighting project) and increasing it step-by-step according to the luminous decay of the LED being used. The result is a practically constant flux over time and immediate energy saving compared to standard solutions.

DE Im Laufe der Zeit nimmt der Lichtstrom aller Leuchtquellen ab. Um an ihrem Lebensende einen minimalen Beleuchtungslevel zu garantieren, basiert die Berechnung vieler Beleuchtungsprojekte auf dem Beleuchtungslevel am Ende der Nennlebensdauer der Leuchtquelle (normalerweise L80, d.h. 80% des anfänglichen Lichtstroms). Dies bedeutet, dass das System am Anfang einen höheren Verbrauch hat, als notwendig, und daher während seiner Nutzungsdauer Energie verschwendet. Die Ausführungen CFE sind mit direkt im Werk programmierten Netzteilen ausgestattet, die diese Verluste einschränken und gleichzeitig den notwendigen Beleuchtungslevel beibehalten. Dies erfolgt durch eine Reduzierung des anfänglichen Lichtstroms (z.B. bis auf L80, wenn dieser gemäß Beleuchtungsprojekt vorgesehen wurde), der anschließend nach und nach gemäß der abnehmenden Leuchtleistung der verwendeten LED erhöht wird. Somit erhält man einen im Laufe der Zeit praktisch konstanten Lichtstrom und kann im Vergleich zu Standardlösungen Energie einsparen.

FR Toutes les sources lumineuses présentent une diminution du flux dans le temps. Pour assurer les niveaux minimum d'éclairage en fin de vie, de nombreux projets d'éclairage sont calculés sur le niveau d'éclairage au terme de la vie normale de la source (en principe L80, à savoir 80% du flux lumineux initial). Cela signifie que le système consomme initialement plus que le nécessaire et qu'il gaspille de l'énergie pendant la durée de vie utile. Les versions CFE sont équipées d'alimentateurs programmés directement en usine qui permettent de limiter ces pertes tout en maintenant dans le temps le niveau d'éclairage nécessaire. Cet objectif est atteint en réduisant le flux lumineux initial (par exemple jusqu'à L80, si cette donnée figure dans le projet d'éclairage) pour l'augmenter ensuite progressivement en fonction de la dégradation lumineuse du LED utilisé. Cela se traduit par l'obtention d'un flux quasiment constant dans le temps et par des économies d'énergie immédiates par rapport à une solution standard.

ES Todas las fuentes luminosas tienen un decaimiento del flujo a lo largo del tiempo. Para asegurar los niveles mínimos de iluminancia al final de vida útil, muchos proyectos de iluminación se calculan en base al nivel de iluminancia al final de la vida nominal de la fuente (normalmente L80, es decir el 80% del flujo luminoso inicial). Esto significa que el sistema consume inicialmente más de lo necesario, derrochando por lo tanto energía durante la vida útil. Las versiones CFE están equipadas con alimentadores programados directamente en la fábrica, que pueden limitar estas pérdidas manteniendo a lo largo del tiempo el nivel de iluminancia necesario. Esto es posible reduciendo el flujo luminoso inicial (por ejemplo hasta L80 si está contemplado en el proyecto de iluminación) para luego incrementarlo poco a poco en función del decaimiento luminoso del LED utilizado. Ello se traduce en poder obtener un flujo prácticamente constante a lo largo del tiempo y un inmediato ahorro energético con respecto a una solución estándar.

NL Alle lichtbronnen hebben metertijd een stroomverval. Om voor de minimale niveaus van verlichting te zorgen aan het einde van de levensduur, zijn veel verlichtingsprojecten berekend op het niveau van de verlichting aan het einde van de nominale levensduur van de lichtbron (normaal L80 d.w.z. 80% van de oorspronkelijke lichtvloed). Dit betekent dat het systeem aanvankelijk meer verbruikt dan nodig is, er wordt dus energie verspild gedurende de nuttige levensduur. De CFE-versies zijn uitgerust met voorschakelapparaten die in de fabriek zijn geprogrammeerd, en die deze verliezen kunnen beperken met behoud van het benodigde verlichtingsniveau in de tijd. Dit wordt gedaan door het verminderen van de aanvankelijke lichtvloed (bijvoorbeeld tot L80 indien dit in het verlichtingstechnische ontwerp is meegenomen) en dit wordt stap voor stap verhoogd afhankelijk van het lichtverval van de gebruikte LED's. Dit resulteert in een praktisch constante lichtvloed in de tijd en een onmiddellijke energiebesparing in vergelijking met een standaardoplossing.

PT Todas as fontes luminosas apresentam uma diminuição do fluxo ao longo do tempo. Para assegurar os níveis mínimos de iluminação em fim de vida, muitos projetos são calculados com base no nível de iluminação no final da vida nominal da fonte (normalmente L80, isto é, 80% do fluxo luminoso inicial). Isto significa que o sistema consome inicialmente mais do que é necessário, desperdiçando energia durante a vida útil. As versões CFE estão equipadas com alimentadores programados diretamente de fábrica que podem limitar estas perdas, mantendo ao longo do tempo o nível de iluminação necessário. Isto ocorre reduzindo o fluxo luminoso inicial (por exemplo, até L80, se estiver contemplado no projeto de iluminação), para depois aumentá-lo passo a passo em função da diminuição luminosa do LED utilizado. Isto traduz-se num fluxo praticamente constante ao longo do tempo e numa poupança energética imediata em relação a uma solução standard.

DK Alle lyskilder har et strømefald i tid. For at sikre minimumsatsen for belysningsstyrken i slutningen af levetiden, er mange belysningsprojekter beregnet på niveauet af belysning ved slutningen af den nominelle levetid for kilden (dvs. L80 normalt 80% af den oprindelige lysstrøm). Det betyder, at systemet i starten forbruger mere, end det har brug for, og spilder dermed energi i hele dens levetid. CFE-versioner er udstyret med strømforsyninger programmeret på fabrikken, der kan begrænse disse tab over tid, samtidig med at det nødvendige belysningsniveau overholdes. Dette gøres ved at reducere det oprindelige lysstrøm (fx op til L80, hvis det skønnes i lysdesign), og derefter stige det trin for trin i henhold til den lysende forfald af lysdioder, der anvendes. Dette resulterer i at have et stort set konstant flux i tid og i en

umiddelbar energibesparelse sammenlignet med en standardopløsning.

CZ U všech světelných zdrojů dochází časem ke snížení světelného toku. Pro zajištění minimální úrovně osvětlení na konci životnosti je mnoho projektů osvětlení vypočteno na úrovni osvětlení na konci jmenovité životnosti zdroje (obvykle L80, což je 80 % počátečního světelného toku). To znamená, že systém zpočátku spotřebovává více, než potřebuje, přičemž se v průběhu životnosti plyná energii. Verze CFE jsou vybaveny předradníky naprogramovanými z výroby, které mohou omezit tyto ztráty se zachováním potřebné úrovně osvětlení. To se provádí snížením počátečního světelného toku (např. až na L80, pokud je to v návrhu osvětlení), s jeho pozdějším postupným zvyšováním v závislosti na poklesu svítivosti použitého LED zdroje. Tím se dosáhne prakticky konstantního světelného toku a okamžitě energetické úspory ve srovnání se standardním řešením.

PL We wszystkich źródłach światła, strumień świetlny ulega stopniowej degradacji w czasie. W celu zagwarantowania minimalnego poziomu natężenia oświetlenia na końcu cyklu, wiele projektów oświetleniowych jest obliczanych na poziomie natężenia światła na końcu życia źródła (zwykle L80, czyli 80% wyjściowego strumienia świetlnego). Oznacza to, że system początkowo zużywa więcej niż to konieczne, generując straty energii podczas użytkowania. Wersje CFE wyposażone są w stateczniki zaprogramowane bezpośrednio w fabryce, które mogą ograniczyć te straty, utrzymując w czasie niezbędny poziom oświetlenia. Jest to możliwe poprzez zmniejszenie początkowego strumienia świetlnego (na przykład do L80, jeśli uwzględniono to w projekcie oświetlenia) i stopniowo go zwiększając, zgodnie z degradacją światła LED. Dzięki temu uzyskuje się stały poziom natężenia światła oraz oszczędność energii w porównaniu do standardowych rozwiązań.

RU Для всех источников света характерно ослабление потока во времени. Для обеспечения минимальных уровней освещенности в конце срока службы многие светотехнические проекты рассчитаны согласно уровню освещенности в конце номинального срока службы источника (обычно L80, то есть 80% от первоначального светового потока). Это означает, что вначале система потребляет больше, чем требуется, растрачивая энергию в течение полезного срока службы. Версии CFE оборудованы источниками питания, настроенными непосредственно на предприятии, которые могут ограничить потери, сохраняя в течение времени необходимый уровень освещенности. Это происходит за счет сокращения первоначального светового потока (например до L80, если это учтено в светотехническом проекте), который впоследствии постепенно увеличивается в зависимости от светового ослабления используемого светодиода. Это обеспечивает практически постоянный поток во времени и мгновенное энергосбережение по сравнению со стандартным решением.

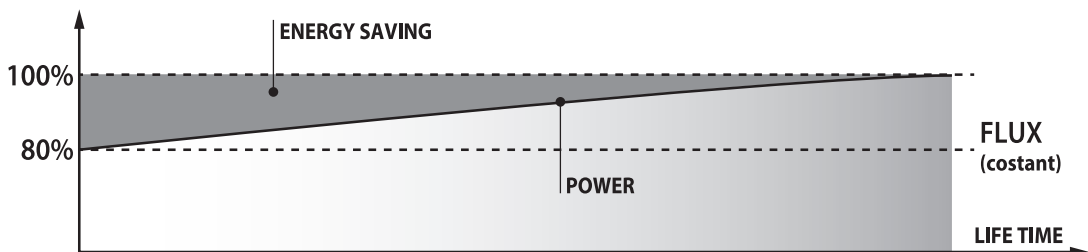
SI S časom se učinkovitost vseh svetlobnih virov poslabša. Za zagotovljanje minimalne ravni osvetlitve po določenem času, je veliko projektov razsvetljave načrtovanih za raven osvetlitve ob koncu nazivne življenjske dobe virov (običajno L80, se pravi 80 % začetnega svetlobnega toka). To pomeni, da sistem na začetku porabi več kot je potrebno, torej med dobo koriščenja pa nepotrebno troši energijo. CFE izvedbo so opremljene s tovarniško programiranimi napajalniki, ki te izgube lahko omejijo in ohranjajo potrebno stopnjo osvetlitve. To je doseženo z zmanjšanjem začetnega svetlobnega toka (na primer do L80, če je to upoštevano s projektom razsvetljave) in se nato postopoma povečuje glede na iztrošenost svetlobnega toka uporabljenih LED svetil. Posledica tega je praktično konstanten svetlobni tok in takojšnji prihranek energije v primerjavi s standardnimi rešitvami.

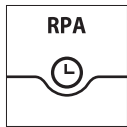
GR Όλες οι πηγές φωτός υφίστανται μια πτώση της ροής με το χρόνο. Για να διασφαλίσουμε τα ελάχιστα επίπεδα φωτισμού στο τέλος του κύκλου ζωής, πολλά έργα φωτισμού υπολογίζονται σε επίπεδο φωτισμού στο τέλος της ονομαστικής ζωής της λάμπας (κανονικά L80, π.χ. 80% της αρχικής φωτεινής ροής). Αυτό σημαίνει ότι το σύστημα αρχικά καταναλώνει περισσότερο απ' ό που χρειάζεται, και άρα σπαταλά ενέργεια κατά τη διάρκεια της χρήσιμης ζωής. Οι εκδόσεις CFE είναι εξοπλισμένες με μονάδες παροχής ισχύος απευθείας προγραμματισμένες στο εργοστάσιο που μπορούν να περιορίσουν αυτές τις απώλειες και να διατηρούν το απαραίτητο επίπεδο φωτισμού με τον καιρό. Αυτό επιτυγχάνεται μειώνοντας την αρχική φωτεινή ροή (για παράδειγμα, μέχρι L80 αν το επιτρέπει το έργο φωτισμού) και αυξάνοντάς τον βήμα-βήμα σύμφωνα με τη φωτεινή πτώση του LED που χρησιμοποιείται. Το αποτέλεσμα είναι μια πρακτικά σταθερή ροή με το χρόνο και άμεση εξοικονόμηση ενέργειας σε σύγκριση με τις δεδομένες λύσεις.

SK U všetkých svetelných zdrojov časom dochádza k zníženiu svetelného toku. Pre zaistenie minimálnej úrovne osvetlenia na konci životnosti, veľa osvetľovacích projektov počíta s úrovňou osvetlenia na konci menovitej životnosti svietidla (obvykle L80, t.j. 80% počiatočného svetelného toku). To znamená, že systém spočiatku spotrebuje viac ako je nevyhnutné, preto v priebehu praktickej životnosti dochádza k plýtvaniu energie. Verzie CFE sú vybavené napájacími jednotkami naprogramovanými priamo vo výrobnom závode, ktoré môžu obmedziť tieto straty a udržovať nevyhnutnú úroveň osvetlenia po celý čas. Dosahuje sa to znížením počiatočného svetelného toku (napr. v projekte osvetlenia až do L80) a jeho postupným zvyšovaním po krokoch podľa poklesu svítivosti použitých LED. Výsledkom je prakticky konštantný svetelný tok po celý čas a okamžitá úspora energie v porovnaní so štandardným riešením.

IL כל מקורות האור מתבלים במשך הזמן. על מנת להבטיח מות תאורה מינימלית בתום מחזור החיים, פרויקטי תאורה רבים מחושבים ברמת התאורה בתום חיי הנורה הנומינליים (בדרך כלל L80, כלומר 80% ממות האור ההתחלתי). פירושו של דבר שהמערכת צורכת בהתחלה יותר מהנחוץ, ולפיכך מבזבזת אנרגיה במהלך חייה השימושיים. ברסאות CFE מצוידות במכשיר אפקת השמל שממזנתות ישירות בבית החרושת, שיכולות להגביל את האובדן הזה ולשמור על זמנת תאורה נחוצה לאורך זמן. הדבר מושג על ידי הפחתת זרם האור ההתחלתי (לדוגמה עד L80 אם נשקל בפרויקט התאורה) והעלתו בהדרגה בהתאם לבלייה של נורת הLED שבה משתמשים. התוצאה היא זרם אור קבוע לאורך זמן וחוסנו מידיי בחשמל בהשוואה לפתרונות הסטנדרטיים.

SA تتعرض جميع مصادر الضوء لتضاؤل التدفق بمرور الوقت. ولضمان مستويات الإنارة الدنيا في نهاية دورة الحياة، يتم حساب العديد من مشاريع الإضاءة على أساس مستوى الإنارة في نهاية العمر الاسمي للمصباح (عادةً ما يكون L80، أي 80% من تدفق الإنارة الأولي). ويعني هذا أن النظام يستهلك بشكل أولي قدرًا من الطاقة أكبر من اللازم، ومن ثم يهدر الطاقة أثناء فترة العمر المفيدة. تم تزويد إصدارات CFE بوحدات إمداد طاقة تمت برمجتها بشكل مباشر في المصنع، ويمكنها الحد من هذه الخسائر والحفاظ على مستوى الإضاءة اللازم بمرور الوقت. ويتم تحقيق ذلك عن طريق الحد من تدفق الإنارة الأولي (على سبيل المثال، بما يصل إلى L80 في حالة مراعاته في مشروع الإضاءة) وزيادة بشكل تدريجي حسب تضاؤل إنارة مصباح LED الذي يتم استخدامه حاليًا. والنتيجة المترتبة على ذلك هي تدفق ثابت عمليًا بمرور الوقت وتوفير الطاقة الفوري مقارنةً بالحلول القياسية.





RIDUZIONE AUTOMATICA DI POTENZA

REDUCED AUTOMATIC POWER FUNCTION

IT Funzionamento riduzione automatica di potenza: Modello equipaggiato con alimentatore elettronico adatto per tensioni nominali di 220÷240 V 50/60 Hz, pre-programmato per ridurre il flusso luminoso del 50% nel seguente modo:

- riconoscimento della mezzanotte astrale (il punto medio del tempo di accensione)
- riduzione del flusso per 8 ore complessive. A seconda dei modelli la fase di dimmerazione può iniziare dalle 2 alle 3 ore prima delle mezzanotte astrale per proseguire poi per 8 ore complessive. Il punto mid-point è calcolato generalmente facendo la media ponderale di accensioni precedenti: generalmente da 1 a 5 a seconda del modello di alimentatore. In base a questa caratteristica, l'alimentatore nei primi giorni di accensione dell'impianto, durante la fase di acquisizione dati per il calcolo della mezzanotte astrale, non attiva la funzione dimmerazione.

GB Reduced automatic power

function: Model equipped with electronic ballast suitable for 220÷240 V 50/60 Hz nominal voltage, pre-programmed in order to reduce the luminous flux by 50% in the following way:

- recognition of the astral midnight (e.g. midpoint of the switch-on time)
- flux reduction for a total of 8 hours. Depending on the models, the dimming phase can start 2 or 3 hours before astral midnight and continue for a total of 8 hours.

The mid-point is generally calculated by using the weighted average of previous activations: generally from 1 to 5 depending on the power supply unit model. Based on this characteristic, during the first days of activation of the system, when the power supply unit is acquiring data autonomously for calculating the astral midnight, it will not activate the dimming function.

DE Betriebsweise mit automatischer Leistungsreduzierung:

Dieses Modell ist mit einem elektronischen Netzteil für eine Nennspannung von 220÷240 V 50/60 Hz ausgestattet, der für die Reduzierung des Lichtstroms um 50% wie folgt vorprogrammiert ist:

- Erkennung der "astralen" Mitternacht (Halbzeit der Einschaltdauer)
- Reduzierung des Lichtstroms für insgesamt 8 Stunden. Die Dimmphase beginnt je nach Modell 2 bis 3 Stunden vor der "astralen" Mitternacht und dauert insgesamt 8 Stunden.

Der "Mid-Point" wird im Allgemeinen auf Basis des gewogenen Mittelwerts vorhergehender Einschaltungen berechnet. Diese betragen je nach Netzteilmodell zwischen 1 und 5. Daher aktiviert das Netzteil in den ersten Tagen des Anlagenbetriebs und während der Datenerfassung für die Berechnung der "astralen" Mitternacht die Dimmerfunktion nicht.

FR Fonctionnement réduction automatique de puissance:

Modèle équipé d'alimentateur électronique adapté aux tensions nominales de 220÷240 V 50/60 Hz, pré-programmé pour réduire le flux lumineux de 50% comme suit :

- reconnaissance du minuit astral (le point moyen du temps d'allumage)
- réduction du flux pendant une durée totale de 8 heures. En fonction des modèles, la phase de régulation peut commencer de 2 à 3 heures avant le minuit astral pour continuer ensuite pendant un total de 8 heures.

Le mid-point est généralement calculé en effectuant la moyenne pondérale d'allumage précédents: généralement de 1 à 5 en fonction du modèle d'alimentateur. En fonction de cette caractéristique, lors des premiers jours d'allumage de l'installation, durant la phase d'acquisition des données pour le calcul du minuit astral, l'alimentateur n'active pas la fonction de régulation.

ES Funcionamiento con reducción automática de potencia:

Modelo equipado con alimentador electrónico idóneo para tensiones nominales de 220÷240 V 50/60 Hz, pre-programado para reducir el flujo luminoso del 50% de la siguiente manera:

- reconocimiento de la medianoche astral (la mitad del tiempo de encendido)
- reducción del flujo durante 8 horas en total. Según los modelos, la fase de regulación puede empezar de 2 a 3 horas antes de la medianoche astral, para continuar luego durante 8 horas en total.

El punto mid-point generalmente se calcula haciendo el promedio de los encendidos anteriores: normalmente de 1 a 5 según el modelo de alimentador. Según esta característica, el alimentador en los primeros días de encendido de la instalación, durante la fase de adquisición de datos para el cálculo de la medianoche astral, no activa la función de regulación.

NL Functionering automatische vermogensreductie:

Model uitgerust met elektronisch voorschakelapparaat dat geschikt is voor een nominale spanning van 220-240 V 50/60 Hz, voorgeprogrammeerd om de lichtvloed met 50% te verminderen op de volgende manier:

- herkenning van de astrale middernacht (het gemiddelde punt van de ontstekingsperiode)
- reductie van de lichtvloed voor totaal 8 uur. Afhankelijk van de modellen kan de dimfase beginnen van 2 tot 3 uur voor de astrale middernacht en gaat dan zo door voor de volgende 8 uur in totaal.

Het mid-point wordt meestal berekend door het gewogen gemiddelde van voorgaande ontstekingen te nemen: gewoonlijk van 1 tot 5 afhankelijk van het model voorschakelapparaat. Deze eigenschap zorgt dat het voorschakelapparaat in de eerste dagen van de ontsteking van de installatie, tijdens de fase van gegevensverrijking voor de berekening van de astrale middernacht, niet de dimfunctie activeert.

PT Funcionamento com redução automática de potência:

Modelo equipado com alimentador eletrônico adequado para tensões nominais de 220÷240 V 50/60 Hz, pré-programado para reduzir o fluxo luminoso em 50% da seguinte forma:

- reconhecimento da meia-noite astral (o ponto médio do tempo de ligação)
- redução do fluxo por 8 horas no total. Consoante os modelos, a fase de regulação da intensidade pode começar 2 a 3 horas antes da meia-noite astral, continuando depois por 8 horas totais. O ponto mid-point é calculado geralmente fazendo a média ponderada das ligações anteriores: normalmente, de 1 a 5, consoante o modelo de alimentador. Com base nesta característica, o alimentador, nos primeiros dias de ligação do sistema, durante a fase de aquisição de dados para cálculo da meia-noite astral, não ativa a função de regulação da intensidade.

Deze eigenschap zorgt dat het voorschakelapparaat in de eerste dagen van de ontsteking van de installatie, tijdens de fase van gegevensverrijking voor de berekening van de astrale middernacht, niet de dimfunctie activeert.

DK Fungerer med automatisk strømreduktion:

Model udstyret med elektronisk adapter egnet til mærkespændinger på 220 til 240 V 50/60 Hz, forprogrammeret til at reducere lysudbyttet med 50% på følgende måde:

- Genkendelse af astral midnat (midtpunktet af turn-on tid)
- Strømreduktion i 8 timer i alt. Afhængigt af modellen, kan lysdæmpningsfasen begynde fra 2 til 3 timer før astral midnat og derefter fortsætte i 8 timer i alt.

Midtpunktet beregnes normalt ved at tage den gennemsnitlige værdi af tidligere tændinger: generelt fra 1 til 5 afhængigt af strømforsyningsenheden. På baggrund af denne egenskab, vil strømforsyningen i de første dage af tændingen af anlægget under hentningsfasen af data til beregning af astral midnat, ikke aktivere dæmpningsfunktionen.

CZ Funkce automatického snížení výkonu:

Model vybavený elektronickým předřadníkem, vhodný pro jmenovité napětí 220 až 240 V 50/60 Hz, předprogramovaný pro snížení světelného toku o 50 % tímto způsobem:

- rozpoznání astrální půlnoci (průměrný čas zapnutí)
- snížení toku po dobu 8 hodin celkem. Podle modelu může fáze stmívání začít od 2 do 3 hodin před astrální půlnocí a pokračovat pak po dobu 8 hodin celkem.

Střední bod se obvykle vypočte jako průměrný čas předchozích zapínaní: obvykle od 1 do 5 podle modelu předřadníku. Podle této charakteristiky předřadník v prvních dnech od zapnutí svítidla během fáze získávání dat pro výpočet astrální půlnoci nezapíná funkci stmívání.

PL Funkcjonowanie z automatyczną redukcją mocy:

Model wyposażony jest w statecznik elektroniczny, odpowiedni dla normalnego napięcia 220÷240 V 50/60 Hz, wstępnie zaprogramowany dla zmniejszenia strumienia świetlnego o 50% w następujący sposób:

- rozpoznawanie punktu uruchomienia (zaprogramowana godzina)
- redukcja strumienia przez ogółem 8 godzin. W zależności od modeli, zmniejszenie strumienia świetlnego może rozpocząć się od 2 lub 3 godzin przed punktem uruchomienia, by następnie kontynuować przez kolejnych 8 godzin.

Punkt uruchomienia obliczony jest ze średniej ważonej poprzednich uruchomień: przeważnie od 1 do 5, w zależności od modelu statecznika. Na podstawie tej charakterystyki statecznik w pierwszych dniach działania instalacji, na etapie nabywania danych do obliczenia punktu uruchomienia, nie aktywuje funkcji ściemniania.

RU Работа с автоматическим уменьшением мощности:

Модель укомплектована электронным источником питания для номинального напряжения 220÷240 В, 50/60 Гц, предварительно настроенным на сокращение светового потока на 50% следующим образом:

- обнаружение астральной полночи (средняя точка времени включения)
- сокращение потока на 8 часов. В зависимости от модели фаза диммирования может начинаться за 2-3 часа до астральной полночи и продолжаться в течение 8 часов.

Средняя точка (mid-point) обычно рассчитывается исходя из среднего определенного значения предыдущих включений: как правило, от 1 до 5 в зависимости от модели источника питания. В соответствии с этой характеристикой источник питания в первые дни включения системы, во время фазы получения данных для расчета астральной полночи, не активирует функцию диммирования.

SI Delovanje z avtomatskim zmanjšanjem moči:

Model je opremljen z elektronskim napajalnikom, primernim za nazivne napetosti 220÷240 V 50/60 Hz, tovarniško programiran za zmanjšanje svetlobnega toka za 50% na naslednji način:

- zaznavanje astralne polnoči (srednja vrednost čas aktivnosti)
- zmanjšanje pretoka za skupno 8 ur. Glede na model, se faza zatemnitve lahko prične od 2 do 3 ure pred astralno polnočjo in nato traja skupno 8 ur.

Sredična točka je izračunana na podlagi srednje vrednosti prejšnjih aktiviranj, običajno od 1 do 5, odvisno od modela napajalnika. Na podlagi te karakteristike napajalnik v prvih dneh po aktiviranju aparata, med pridobivanjem podatkov za izračun astralne polnoči, ne aktivira funkcije zatemnjevanja.

GR Λειτουργία Μειωμένης αυτόματης ισχύος:

Μοντέλο εξοπλισμένο με ηλεκτρονικό μπάλλαστ κατάλληλο για 220÷240 V 50/60 Hz ονομαστική τάση, προ-προγραμματισμένο έτσι ώστε να μειωθεί η φωτεινή ροή κατά 50% με τον ακόλουθο τρόπο:

- αναγνώριση του αστρικού μεσονυχτίου (π.χ. μεσίο σημείο στο χρόνο ανοίγματος)
- μείωση ροής για ένα σύνολο 8 ωρών. Ανάλογα με τα μοντέλα, η φάση συσκότισης μπορεί να ξεκινήσει 2 ή 3 ώρες πριν το αστρικό μεσονυχτίο και να συνεχιστεί για ένα σύνολο 8 ωρών.

Το μεσίο σημείο γενικά υπολογίζεται χρησιμοποιώντας το ζυγισμένο μέσο όρο των προηγούμενων ενεργοποιήσεων: γενικά από 1 έως 5 ανάλογα με το μοντέλο της μονάδας παροχής ισχύος. Βάσει αυτού του χαρακτηριστικού, κατά τις πρώτες ημέρες της ενεργοποίησης του συστήματος, όταν η μονάδα παροχής ισχύος αποκτήσει δεδομένα αυτόνομα για τον υπολογισμό του αστρικού μεσονυχτίου, δεν θα ενεργοποιηθεί η λειτουργία συσκότισης.

SK - Funkcia automatického zníženia výkonu:

Model vybavený elektronickým predradníkom, vhodný pre menovité napätia 220 až 240 V 50/60 Hz, predprogramovaný pre zníženie svetelného toku o 50 % takto:

- rozpoznanie astrálnej polnoci (napr. stredný bod času pre zapínanie)
- zníženie svetelného toku po celých 8 hodin. Podľa modelu môže fáza stmievania začať od 2 do 3 hodín pred astrálnou polnocou a potom pokračovať po celých 8 hodín.

Stredný bod sa bežne počíta ako vážený priemer predchádzajúcich zapínaní: podľa modelu napájajúcej jednotky obvykle od 1 do 5. Podľa tejto charakteristiky, v prvých dňoch od zapnutia svietidla počas fázy autonómneho získavania údajov pre výpočet astrálnej polnoci jednotka nezapína funkciu stmievania.

IL פונקציה עוצמה אוטומטית

מופחת: דגם מצויד במשק אלקטרוני שמתאים לרולט'ז נומינלי 220÷240 V 50/60 Hz, מתוכנת מראש כדי להפחית את דום האור ב-50% באופן הבא:

- זיהוי שעת חצות (לדוגמה נקודת האמצע של שעת הדלקה)
- הפחתת זרם למשך 8 שעות סך הכל. בדגמים שונים, שלב המעום יכול להתחיל 2-3 שעות לפני שעת חצות ולהימשך סך הכל 8 שעות.

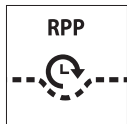
נקודת האמצע מחושבת בדרך כלל בעזרת ממוצע משוקלל של המעלות קודמות: בדרך כלל בין 1 ל-5 בהתאם לדגם הספק החשמלי. בהתבסס על מאפייני זה, במהלך הימים הראשונים להפעלת המערכת, כאשר ספק הכולב קולט מידע באופן עצמאי לחישוב שעת חצות, המערכת לא תפעיל את פונקציית המעמום.

SA وظيفة الطاقة الأوتوماتيكية

المخفضة: تم تزويد الطراز بموازنة إلكترونية مناسبة لفولطية اسمية قدرها 220÷240 فولط 50/60 هرتز، وتمت برمجته سابقًا للحد من تدفق الإنارة بنسبة 50% بالطريقة التالية:

- التعرف على منتصف الليل النجمي (أي نقطة الوسط لوقت التشغيل)
- الحد من التدفق لإجمالي 8 ساعات. واستنادًا إلى الطراز، يمكن أن تبدأ مرحلة الإعتام قبل منتصف الليل بنجم ساعتين أو ثلاثة، وتستمر إجمالي 8 ساعات.

يتم حساب نقطة الوسط عمومًا عن طريق استخدام المتوسط المرجح لعمليات التنشيط السابقة: تتراوح نقطة الوسط ما بين 1 و5 بحسب طراز وحدة إمداد الطاقة. وعلى أساس هذه الخاصية، لن يقوم النظام خلال الأيام الأولى من تنشيطه بتنشيط وظيفة الإعتام، وذلك عندما تحصل وحدة إمداد الطاقة على البيانات بشكل مستقل لحساب منتصف الليل النجمي.



RIDUZIONE DI POTENZA CON COMANDO PILOTA

REDUCE PILOT POWER COMMAND FUNCTION

IT Funzionamento riduzione di potenza comando pilota: Modello equipaggiato con dispositivo che permette di avere una riduzione del flusso luminoso del 50% con una semplice linea supplementare di comando. La linea supplementare è una semplice linea 0-230 V, ed il sistema è programmato per il funzionamento nel seguente modo:

- Linea supplementare "ON" (in tensione), il sistema si commuta in potenza ridotta dimmerando al 50% il flusso luminoso.
- Linea supplementare "OFF" (non in tensione), il sistema funziona a piena potenza generando il 100% del flusso luminoso.

GB Reduced pilot power command function: Model equipped with device that allows it to reduce the luminous flux by 50% with a simple supplementary command line. The supplementary line is a simple 0-230 V line, and the system is programmed to function as follows:

- Supplementary line "ON" (live), the system switches to reduced power dimming the luminous flux by 50%.
- Supplementary line "OFF" (not live), the system works at full power generating 100% of the luminous flux.

DE Betriebsweise mit gesteuerter Leistungsreduzierung:

Dieses Modell ist mit einer Vorrichtung ausgestattet, die dank einer einfachen zusätzlichen Steuerleitung eine Reduzierung des Lichtstroms um 50% ermöglicht. Bei der Zusatzleitung handelt es sich um eine einfache 0-230V-Leitung, und das System ist für die folgende Betriebsweise programmiert:

- Zusatzleitung "ON" (unter Spannung): das System schaltet auf reduzierte Spannung um und dimmt den Lichtstrom auf 50%.
- Zusatzleitung "OFF" (nicht unter Spannung): das System läuft mit voller Spannung und erzeugt 100% des Lichtstroms.

FR Fonctionnement réduction de puissance avec commande pilote:

Modèle équipé de dispositif qui permet une réduction du flux lumineux de 50% avec une simple ligne de commande supplémentaire. La ligne supplémentaire est une simple ligne 0-230 V et le système est programmé pour le fonctionnement suivant :

- Ligne supplémentaire "ON" (sous tension), le système commut en puissance réduite en régulant le flux lumineux sur 50%.
- Ligne supplémentaire "OFF" (hors tension), le système fonctionne à la pleine puissance en générant 100% du flux lumineux.

ES Funcionamiento con reducción de potencia con mando piloto: Modelo equipado con un dispositivo que permite obtener una reducción del flujo luminoso del 50% con una simple línea adicional de mando. La línea adicional es una sencilla línea 0-230 V, y el sistema está programado para el funcionamiento de la siguiente manera:

- Línea adicional "ON" (en tensión), el sistema se conmuta en potencia reducida regulando al 50% el flujo luminoso
- Línea adicional "OFF" (no en tensión), el sistema funciona a plena potencia generando el 100% del flujo luminoso.

NL Functionering bestuurd vermogensreductie: Model uitgerust met een apparaat waarmee een vermindering van de lichtvloed van 50% verkregen wordt met een simpele extra besturingslijn. De extra lijn is een simpele 0-230 V lijn, en het systeem is geprogrammeerd voor gebruik op de volgende manier:

- Extra lijn "ON" (onder spanning), het systeem schakelt over op een laag vermogen door de lichtvloed met 50% te dimmen.
- Extra lijn "OFF" (niet onder spanning), het systeem werkt op vol vermogen en wekt 100% van de lichtvloed op.

PT Funçãoamento com redução de potência com comando piloto:

Modelo equipado com dispositivo que permite uma redução do fluxo luminoso de 50% com uma simples linha suplementar de comando. A linha suplementar é uma simples linha 0-230 V, e o sistema é programado para o funcionamento da seguinte forma:

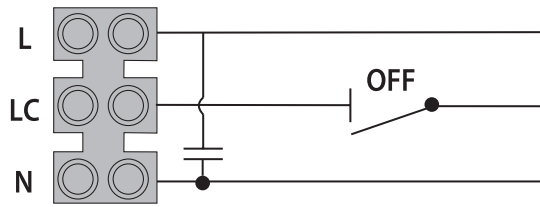
- Linha suplementar "ON" (em tensão), o sistema comuta-se em potência reduzida, regulando o fluxo luminoso a 50%
- Linha suplementar "OFF" (não em tensão), o sistema funciona em plena potência, gerando 100% do fluxo luminoso.

DK Fungerer med strømreduktion via kommandopilot:

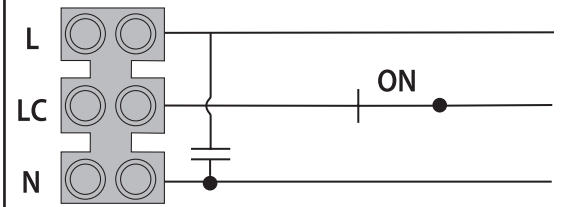
Model udstyret med en anordning, der gør det muligt at opnå en reduktion af lysstrømmen på 50% med en enkel ekstra kommandolinje. Den ekstra linje er en enkel 0-230 V linje, og systemet er programmeret til drift på følgende måde:

- Ekstra ON linje (aktiveret), systemet skifter til en lav dæmpningseffekt på 50% af lysstrømmen
- Ekstra OFF linje (deaktiveret), systemet kører på fuld kraft, genererer 100% af lysstrømmen.

POWER 100% - FLUX 100%



POWER 50%~ - FLUX 50%



CZ Funkce snížení výkonu, pilotní ovládání: Model vybavený zařízením, které umožňuje dosáhnout snížení světelného toku o 50% pomocí jednoduchého přídatného ovládacího vedení. Přídatné vedení je jednoduché vedení 0-230 V a systém je naprogramován pro provoz následujícím způsobem:

- Přídatné vedení "ON" (pod napětím), systém se přepne na snížený výkon se stmíváním na 50% světelného toku
- Přídatné vedení "OFF" (bez napětí), systém pracuje na plný výkon a vytváří 100% světelného toku.

RU Работа с уменьшением мощности пилотным устройством:

Модель укомплектована устройством, обеспечивающим сокращение светового потока на 50% с помощью обычной дополнительной линии управления. Дополнительная линия представляет собой обычную линию 0-230 В, а система настроена для работы в следующем режиме:

- Дополнительная линия "ON" (под напряжением), система переходит в режим уменьшенной мощности, диммируя на 50% световой поток
- Дополнительная линия "OFF" (не под напряжением), система работает на полной мощности, генерируя 100% светового потока.

SI Delovanje z zmanjšanjem moči s pilotskim krmiljenjem:

Model je opremljen z napravo, ki omogoča zmanjšanje svetlobnega toka za 50% s preprosto dodatno linijo za upravljanje. Dodatna linija je običajna linija 0-230 V in sistem je programiran za delovanje na naslednji način:

- Dodatna linija "ON" (pod napetostjo), sistem se preklopi na zmanjšano moč z zatemnitvijo svetlobnega toka za 50%
- Dodatna linija "OFF" (ni pod napetostjo), sistem deluje s polno močjo in oddaja 100% svetlobnega toka.

GR Λειτουργία εντολής μειωμένης πιλοτικής ισχύος: Μοντέλο εξοπλισμένο με συσκευή που επιτρέπει τη μείωση της φωτεινής ροής κατά 50% με μια απλή συμπληρωματική γραμμή εντολής. Η συμπληρωματική γραμμή είναι μια απλή 0-230 V γραμμή, και το σύστημα είναι προγραμματισμένο να λειτουργήσει ως εξής:

- Συμπληρωματική γραμμή "ON" (ζωντανά), το σύστημα αλλάζει σε μειωμένης τάσης συσκότιση της φωτεινής ροής κατά 50%
- Συμπληρωματική γραμμή "OFF" (όχι ζωντανά), το σύστημα δουλεύει με πλήρη ισχύ προκαλώντας 100% της φωτεινής ροής.

IL פונקציה שלט עוצמה פילוט

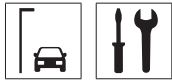
מופתח: דגם שמצויד בהתקן בהתקן שמאפשר לו להפחית את זרם האור ב-50%, באמצעות שורת פקודה פשוטה נוספת. השורה הנוספת היא שורת 0-230 V פשוטה, והמערכת מתוכנתת לפעול באופן הבא:

- שורה נוספת "ON" (חי), המערכת עוברת לעוצמה מופחתת ומעמעמת את זרם האור ב-50%
- שורה נוספת "OFF" (לא חי), המערכת פועלת בעוצמה מלאה ומפיקה 100% מזרם האור.

SA وظيفة أمر الطاقة الدليلية

المخفضة: تم تزويد الطراز بجهاز يتيح له إمكانية الحد من تدفق الإنارة بنسبة 50% من خلال استخدام خط أوامر بسيط وإضافي. الخط الإضافي عبارة عن خط بسيط بجهد 0-230 فولط، وتتم برمجته النظام للعمل على النحو التالي:

- خط إضافي «تشغيل» (مباشر)، يتحول النظام إلى الطاقة المخفضة مع تعتييم تدفق الإنارة بنسبة 50%
- خط إضافي «إيقاف تشغيل» (غير مباشر)، يعمل النظام بكامل طاقته مما يولد 100% من تدفق الإنارة.



ISTRUZIONI D'INSTALLAZIONE INSTALLATION INSTRUCTIONS

IT Istruzioni per l'installazione: - L'apparecchio è adatto per l'installazione solo all'esterno. - L'apparecchio deve essere utilizzato solo se completo del suo schermo di protezione. - L'apparecchio è idoneo per l'installazione su superfici normalmente infiammabili. - L'apparecchio è idoneo per l'installazione fino ad altezze di 15m. - Predisporre la linea di alimentazione con dispositivi in grado di evitare sovratensioni (surge protection).

GB Installation instructions: - The fitting is suitable for outdoor installation only. - The fitting is suitable for installation on usually flammable surfaces. - The fitting must be used only if complete with its protection screen. - The fixture is suitable for installation at heights of up to 15 m. - Provide the supply line with devices able to avoid over voltages (surge protection)

DE Montageanleitung: - Die Leuchte ist nur für die Außenmontage geeignet. - Die Leuchte ist für die Installation auf normal entflammaren Flächen geeignet. - Die Leuchte darf nur mit Schutzschirm verwendet werden. - Die Leuchte ist für die Installation in bis zu 15 m Höhe geeignet. - Die Stromleitung muss mit Vorrichtungen zur Vermeidung von Überspannungen versehen werden (surge protection)

FR Instructions pour l'installation: - L'appareil est apte seulement pour installation à l'extérieur. - L'appareil est apte pour installation sur des surfaces normalement inflammables. - L'appareil doit être utilisé seulement si complet avec son écran de protection. - L'appareil est indiqué pour une installation allant jusqu'à 15 m de hauteur. - Prévoir une ligne d'alimentation avec des dispositifs de protection contre les surtensions (surge protection)

ES Instrucciones para la instalación: - La luminaria es apta para ser instalada sólo en el exterior. - La luminaria puede ser instalada sobre superficies normalmente inflamables. - La luminaria debe ser utilizada únicamente si viene con pantalla de protección. - La luminaria es idónea para su instalación hasta una altura de 15 m. - Preparar la línea de alimentación con dispositivos capaces de evitar sobretensiones (surge protection).

NL Instructies voor de installatie: - De armatuur is alleen geschikt voor installatie buiten. - De armatuur is geschikt voor installatie op normaal ontvlambare oppervlakken. - De armatuur mag alleen gebruikt worden als hij compleet met zijn beschermingsscherm is. - De armatuur is geschikt voor installatie tot hoogtes van 15 m. - Zorg voor een voedingslijn met apparaten die piekspanningen voorkomen (surge protection).

PT Instruções de instalação: - O aparelho é adequado apenas para instalação no exterior. - o aparelho é adequado para a instalação em superfícies normalmente inflamáveis. - O aparelho deve ser utilizado apenas se estiver equipado com o ecrã de proteção. - O aparelho é adequado para a instalação até alturas de 15 m. - Preparar a linha de alimentação com dispositivos capazes de evitar sobretensões (surge protection).

DK Monteringsvejledning: - Armaturet er kun egnet til udendørs installation. - Armaturet er velegnet til montering på normalt brændbare materialer. - Projektoren må kun benyttes med sikkerhedsskærm. - Apparaten er egnet til installation i højder på op til 15 m. - Tilslut en anordning til strømforsyningen, som gør det muligt at undgå overspænding (surge protection).

CZ Návod k instalaci: - Svítidlo je vhodné pouze pro venkovní instalaci. - Svítidlo je vhodné pro instalaci na normálně hořlavé povrchy. - Svítidlo nepoužívejte se sejmутým nebo rozbitým sklem. - Svítidlo je vhodné pro instalaci až do výšky 15 m. - Zajistěte, aby zařízení bylo provozováno s přepětovou ochranou (surge protection).

PL Instrukcja instalacji: - Urządzenie nadaje się do instalacji wyłącznie na zewnątrz. - Urządzenie nadaje się do instalacji na powierzchniach normalnie łatwopalnych. - Urządzenie może być używane tylko ze swoim ekranem ochronnym. - Urządzenie nadaje się do instalacji na wysokości do 15 m. - Przygotować linię zasilającą z urządzeniami zapobiegającymi przepięciom (ogranicznik przepięć).

RU инструкции по установке: - Прибор можно устанавливать только на улице. - Прибор можно устанавливать на нормально воспламеняемых поверхностях. - Прибор разрешается использовать только с защитным экраном. - Прибор можно устанавливать на высоте до 15 м. - Подготовить линию питания с устройствами, позволяющими избежать перенапряжения (защита от перенапряжения)

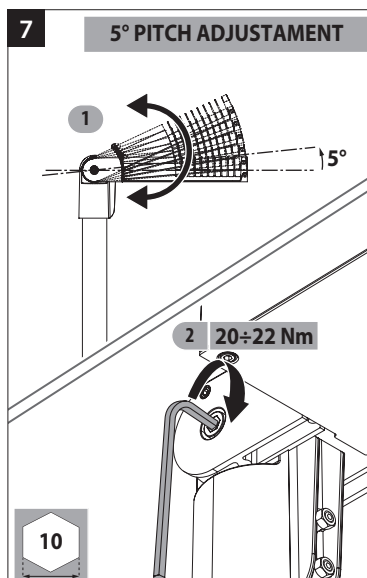
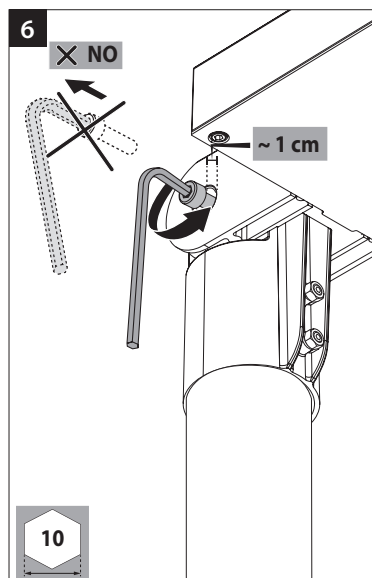
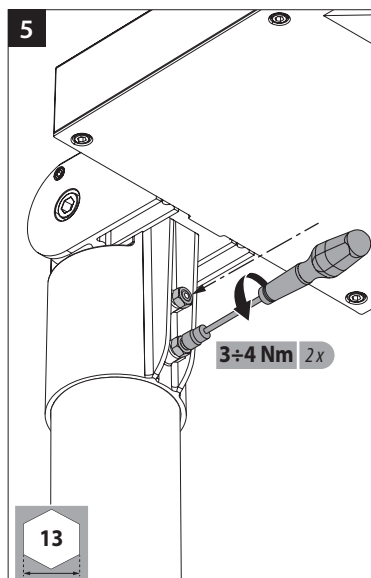
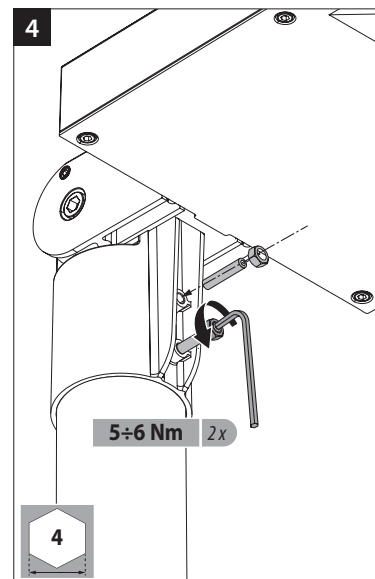
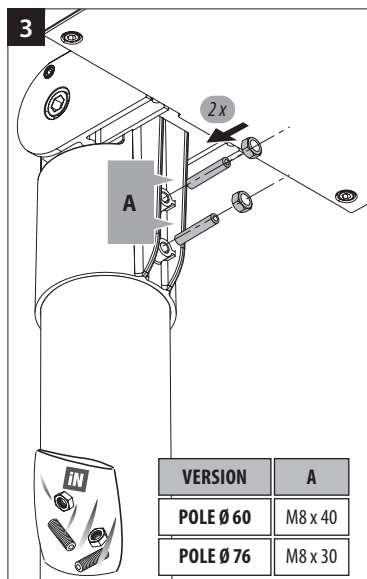
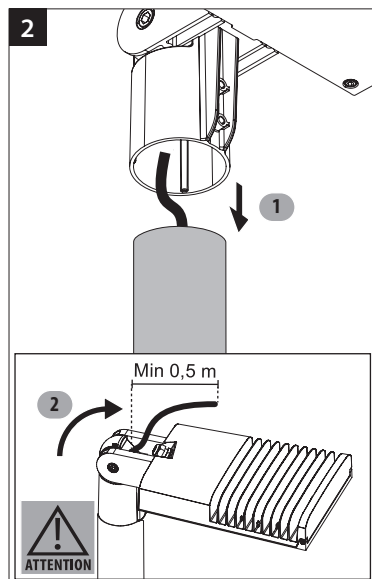
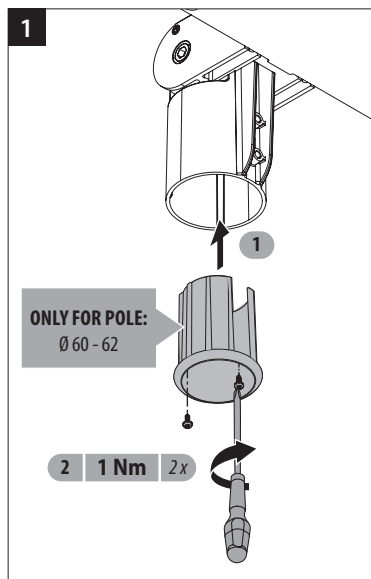
SI Navodila za montažo: - Aparat je primeren samo za zunanjo montažo. - Aparat je primeren za montažo na normalno vnetljivih površinah. - Aparat lahko uporabljate samo opremljen z zaščitnim zaslonom. - Aparat je primeren za montažo do višine 15 m. - Napajalno linijo opremite z napravami za preprečitev prenapetosti (prenapetostna zaščita).

GR οδηγίες εγκατάστασης: - η συσκευή είναι κατάλληλη μόνο για εξωτερική εγκατάσταση μόνο. - η συσκευή είναι ιδανική για εγκατάσταση σε συνήθως εύφλεκτες επιφάνειες. - η συσκευή πρέπει να χρησιμοποιείται μόνο αν είναι πλήρης με την οθόνη προστασίας της. - η συσκευή είναι κατάλληλη για εγκατάσταση σε ύψη άνω των 15 μ. - να παρέχετε γραμμή τροφοδοσίας με συσκευές που θα αποτρέψουν τις υπερφορτώσεις (surge protection).

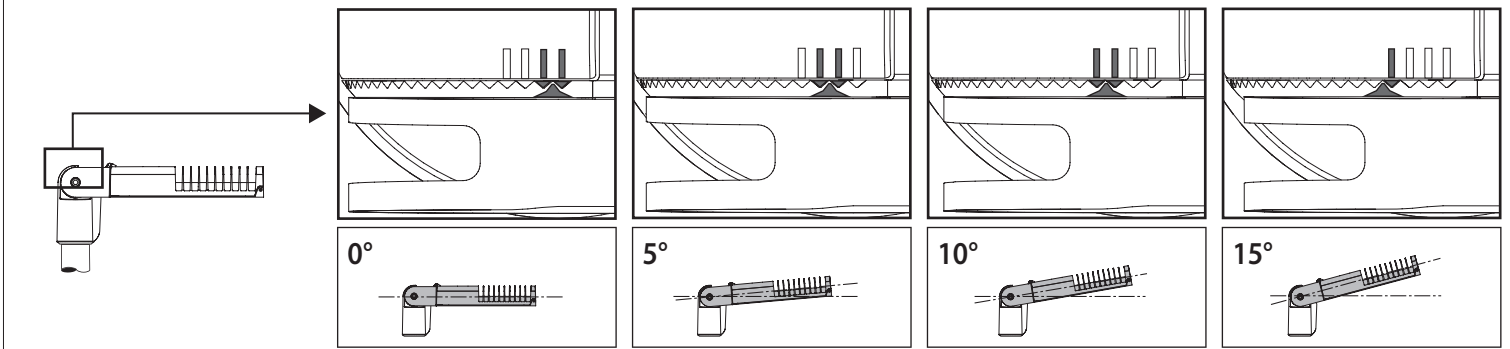
SK Inštrukcie k inštalácii: - Svietidlo je vhodné len pre vonkajšie inštalácie. - Svietidlo je vhodné pre montáž na bežné horľavé povrchy. - Svietidlo sa môže používať len spolu s ochrannou mriežkou. - Svietidlo je vhodné pre inštaláciu až do výšky 15 metrov. - Zaisťte napájanie s prepoťovou ochranou.

IL הוראות התקנה: - הגוף מתאים להתקנה על חיצונית בלבד. - הגוף מתאים להתקנה על משטחים שהינו דליקים בדרך כלל. - יש להשתמש בגוף התאורה אך ורק עם כולל את מסך ההגנה שלו. - גוף מתאים להתקנה בגובה עד 15 מטר. - יש לספק את קו האספקה עם מכשירים המסוגלים להמנע ממתח על (הגנה מפני כחשולי מתח)

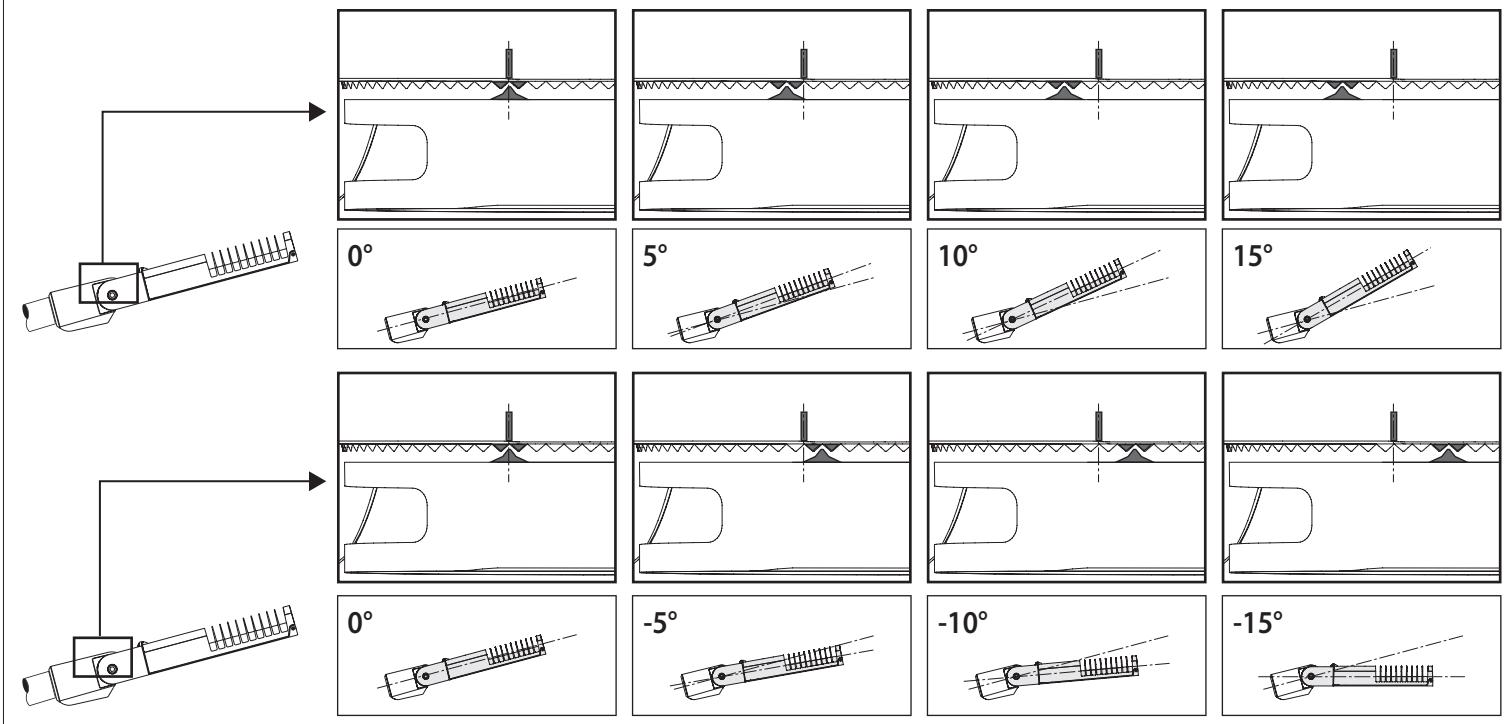
SA تعليمات التثبيت: - قطعة التركيب مناسبة للتركيب خارج المباني فقط. - قطعة التركيب مناسبة للتركيب على الأسطح القابلة للاشتعال عادة. - يجب ألا تُستخدم قطعة التركيب إلا إذا كانت كاملة مع حاجب حماية الخاص بها. - التثبيت مناسب للتركيب على ارتفاعات تصل إلى 15 م. - تزويد خط الإمداد بأجهزة يمكنها تجنب الفولطيات العالية (الحماية من التغيير المفاجئ في الفولطية).



Esempi d'installazione verticale / Examples of vertical installations



Esempi d'installazione orizzontale / Examples of horizontal installations



CONNESSIONE ELETTRICA ELECTRICAL CONNECTION

IT Connessione elettrica: - Controllare che la tensione di alimentazione sia quella riportata sull'etichetta dell'apparecchio. - Per il collegamento elettrico rispettare la marcatura riportata sull'apparecchio. - Il pressacavo (M20x1,5) è adatto per cavi Ø10÷14 mm.
ATTENZIONE: usare esclusivamente cavi di tale diametro per garantire il grado di protezione IP.

GB Electrical connection: - Check the local voltage is same as indicated on the product label. - For the electrical connection please respect the mark on the fitting. - Cable-gland (M20x1,5) is suitable for Ø10÷14 mm cables.
WARNING: cables of this size must be used to guarantee IP protection.

DE Elektrischer Anschluss: - Prüfen, ob die Versorgungsspannung mit der auf dem Gerät angezeigten Spannung übereinstimmt. - Für den Stromanschluss das Datenschild auf der Leuchte beachten. - Die Kabelverschraubung (M20x1,5) ist für Kabel Ø10÷14 mm geeignet.

FR Branchement électrique: - Contrôler que la tension d'alimentation est celle reportée sur l'étiquette de l'appareil. - Pour la connexion électrique respecter le signe sur l'appareil. - Alimentation par presse-étoupe (M20x1,5) prévue pour des câbles de section de Ø10÷14 mm.

ATTENTION: n'utiliser que des câbles conformes à ces diamètres afin de garantir le degré de protection IP.

ES Conexión eléctrica: - Controlar que la tensión de alimentación sea la que se indica en la etiqueta de la luminaria. - Para la conexión eléctrica respetar los símbolos marcados en la luminaria. - Alimentación con un prensaestopa M20x1,5 apto para cable Ø10÷14 mm.
ATENCIÓN: para garantizar el grado de protección IP, utilizar exclusivamente cables de este diámetro.

NL Elektrische verbinding: - Controleer dat de voedingsspanning gelijk is aan die op het etiket van de armatuur is weergegeven. - voor elektrische aansluiting de merktekens op de armatuur in acht nemen. - de kabelklem (M20x1,5) is geschikt voor kabels van Ø 10÷14 mm.
LET OP: uitsluitend gebruiken met kabels van een dergelijke diameter om te zorgen voor de IP graad.

PT Ligação elétrica: - Verificar se a tensão de alimentação é a indicada na etiqueta do aparelho. - Para a ligação elétrica, respeitar a marcação presente no aparelho. - O buçim (M20x1,5) é adequado para cabos Ø 10÷14 mm.
ATENÇÃO: usar apenas cabos com diâmetro que garanta o grau de proteção IP.

DK Elektrisk montering: - Check at den tilsluttede spænding er den samme som angivet på armaturets etikette. - Ved elektrisk tilslutning skal mærkning på armaturet overholdes. - Pgforskrining (M20x1,5) er beregnet til Ø10÷14 mm kabel.
ADVARSEL: dette overholdes for at opnå IP.

CZ Elektrické připojení: - Zkontrolujte, zda napájecí napětí odpovídá údajům na typovém štítku svítidla. - Při elektrickém připojování dodržujte značení uvedené na svítidle. - Kabelová průchodka (M20x1,5) je vhodná pro kabely o průměru 10-14 mm.
UPOZORNĚNÍ: pro dodržení stupně krytí IP, používejte pouze tyto kabely.

PL Połączenie elektryczne: - Sprawdzić czy napięcie zasilania zgadza się z tym umieszczonym na etykiecie urządzenia. - Przy połączeniu elektrycznym należy przestrzegać znakowania umieszczonego na urządzeniu. - Dławnica (M20x1,5) przeznaczona jest dla kabli Ø10÷14 mm.
UWAGA: użyć wyłącznie kabli o takiej średnicy, aby zagwarantować stopień IP.

RU Электрическое соединение: - Убедиться в соответствии напряжения питания значению, указанному на этикетке прибора. При выполнении электрического соединения соблюдать маркировку на приборе. - Кабельный ввод (M20x1,5) предназначен для кабелей Ø10÷14 мм.
ВНИМАНИЕ: для обеспечения степени защиты IP использовать только кабели указанного диаметра.

SI Električna povezava: - Preverite, da je napajalna napetost skladna z navedeno na etiketi aparata. - Pri električni povezavi upoštevajte na aparatu nameščeno oznako. - Kabelska uvodnica (M20x1,5) je primerna za kable Ø10÷14 mm.
POZOR: za zagotovitev stopnje IP uporabite izključno kabel tega premera.

GR ηλεκτρική σύνδεση: - Ελέγξτε ότι η τοπική τάση είναι ίδια μ'αυτήν που αναγράφεται στην ετικέτα του προϊόντος. - για την ηλεκτρική σύνδεση, παρακαλώ σεβαστείτε το σημάδι στη συσκευή. - το καλώδιο (M20x1,5) είναι κατάλληλο για καλώδια Ø10÷14 mm.

ΕΙΔΟΠΟΙΗΣΗ: τα καλώδια αυτού του μεγέθους πρέπει να χρησιμοποιούνται για να εγγυώνται την προστασία IP.

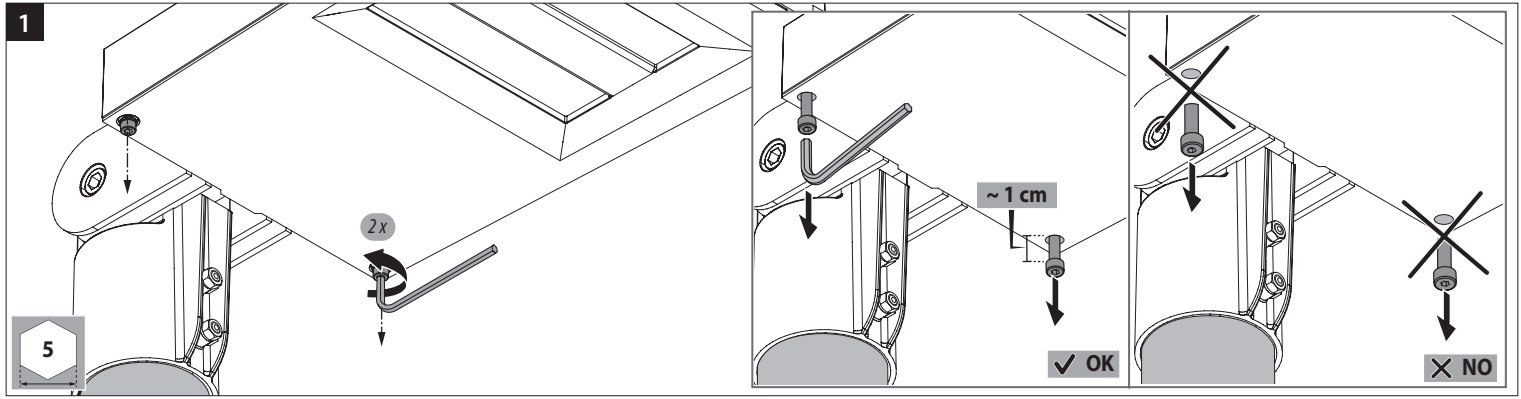
SK Elektrické pripojenie: - Skontrolujte, či napájacie napätie je zhodné s údajmi na typovom štítku svietidla. - Rešpektujte označenie na svietidle pri pripájaní k elektrickej sieti. - Káblková priechodka (M20x1,5) je vhodná pre káble Ø10÷14 mm.

UPOZORNENIE: káble tejto veľkosti sa musia použiť pre zaručenie krytia podľa stupňa IP.

IL חיבורים חשמליים: - יש לשים לב שהמתח המקומי זהה למתח המוצג על גבי תווית המוצר. - לחיבורים חשמליים נא שימו לב לסימון על גוף המוצר. - יש להשתמש בגודל כבל (M20x1,5) שמתאים לכבלים Ø10÷14 מ"מ.
אזהרה: יש להשתמש בכבלים בגודל זה על מנת להבטיח רמת הגנת IP.

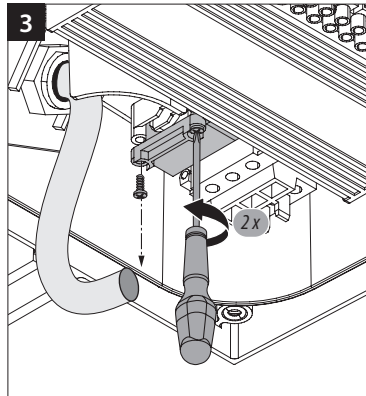
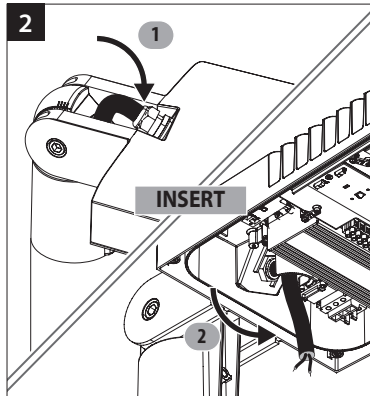
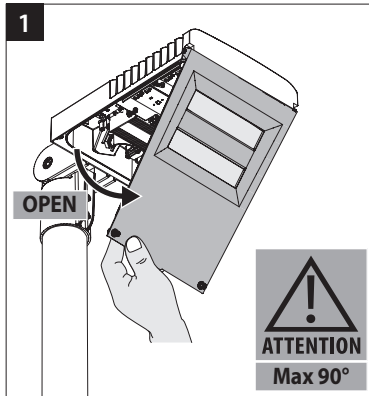
SA الوصلة الكهربائية: - تحقق من مطابقة الفولطية المحلية للفولطية المشار إليها على ملصق المنتج. - بالنسبة للتوصيل الكهربائي، يُرجى مراعاة العلامة الموجودة على قطعة التركيب. - جلبة الكبل (1,5x20 مم) مناسبة للكبلات بقطر 14÷10 مم.

تحذير: يجب استخدام الكبلات بهذا الحجم لضمان الحماية من دخول الغبار والسوائل (IP).



CONNESSIONE ELETTRICA PER LE VERSIONI THEOS MINI (4/8) LED / THEOS GLASS MINI (16/32) LED : ON/OFF , DIMMERABILE V-DIM , RPA, CFE, RPP.

WIRING FOR VERSIONS THEOS MINI (4/8) LED / THEOS GLASS MINI (16/32) LED : ON/OFF , DIMMABLE V-DIM , RPA, CFE, RPP.



4A ON/OFF, DIMM V-DIMM, RPA, CFE

ON/OFF	V-DIMM	RPA	CFE
--------	--------	-----	-----

FACTORY WIRED

L	LINE
N	NEUTRAL

H07RN-F
2x 2,5 mm²
Ø10÷14 mm

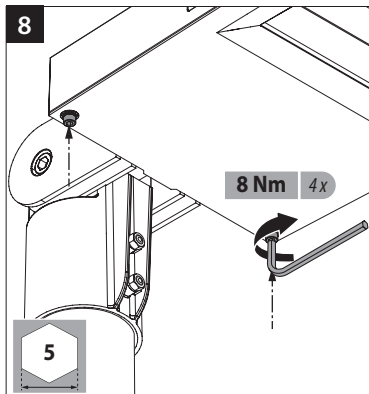
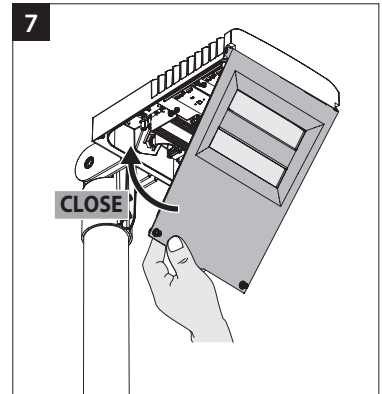
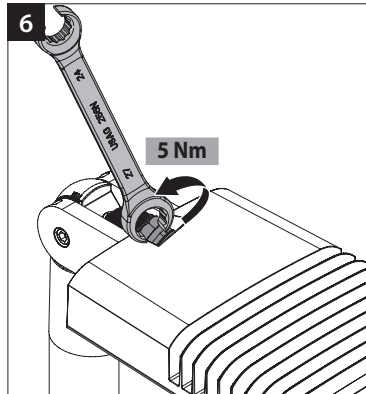
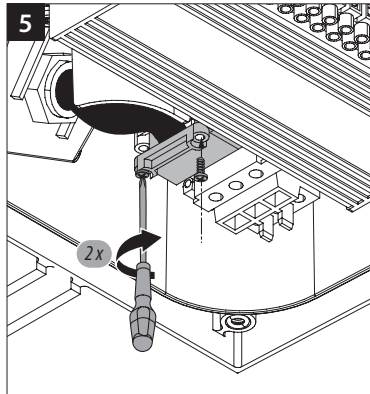
4B ON/OFF WITH CONTROL PHASE

RPP

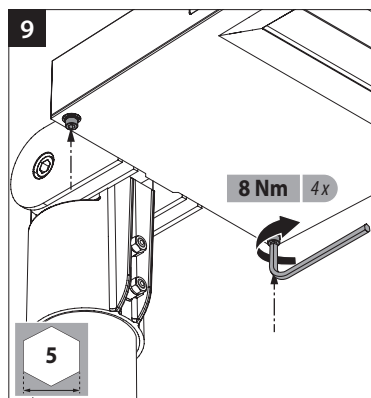
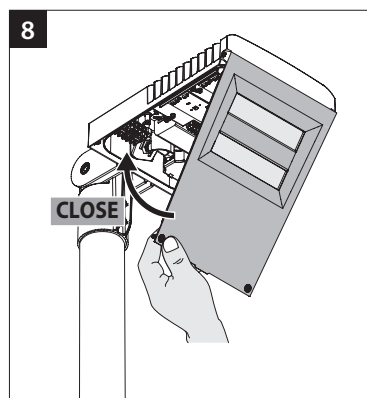
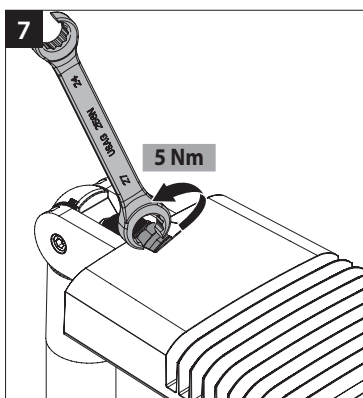
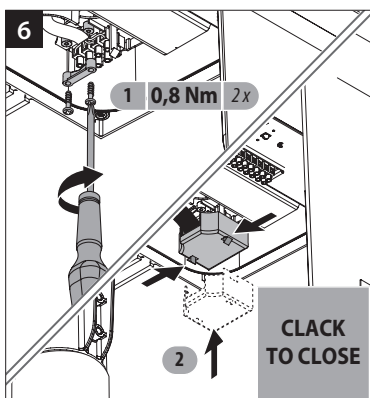
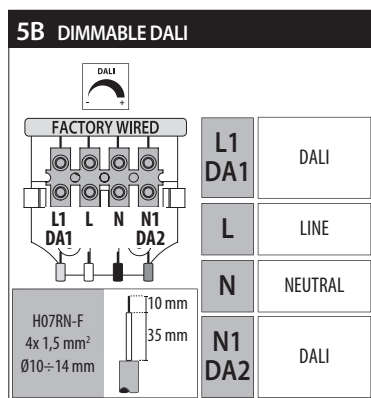
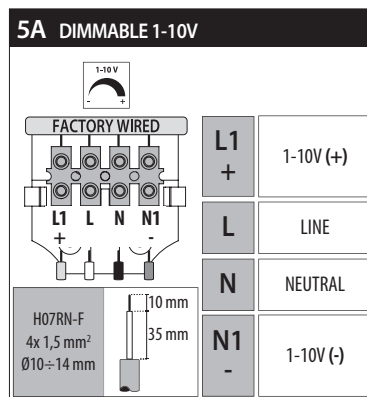
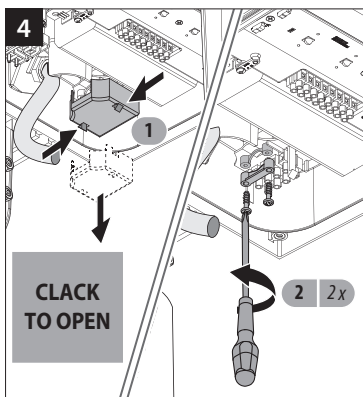
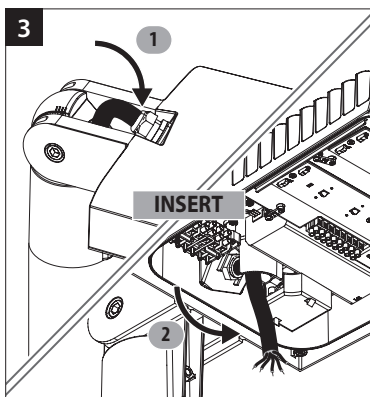
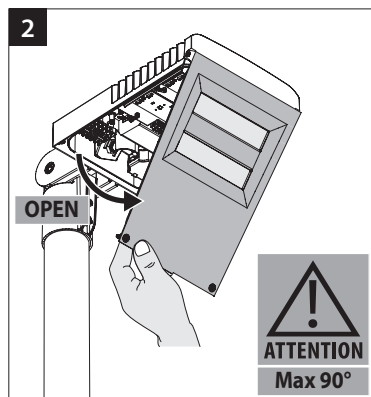
FACTORY WIRED

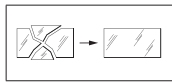
L	LINE
LC	CONTROL PHASE (LC)
N	NEUTRAL

H07RN-F
3x 2,5 mm²
Ø10÷14 mm



CONNESSIONE ELETTRICA PER LE VERSIONI THEOS MINI (4/8) LED / THEOS GLASS MINI (16/32) LED: DIMMERABILE 1-10V, DALI.
WIRING FOR VERSIONS THEOS MINI (4/8) LED / THEOS GLASS MINI (16/32) LED: DIMMABLE 1-10V, DALI.





SOSTITUZIONE VETRI / DIFFUSORI DANNEGGIATI INSTRUCTIONS FOR REPLACE DAMAGE GLASS / DIFFUSER

IT Sostituire i vetri/diffusori di protezione danneggiati. Richiedere il ricambio al costruttore.

GB Replace any damaged glass/diffusers. Request the manufacturer to provide a spare part.

DE Beschädigte Schutzgläser/Diffusoren ersetzen. Ersatzteile beim Hersteller anfordern.

FR Remplacer les verres/diffuseurs de protection endommagés. Demander les pièces de rechange au fabricant.

ES Sustituir los vidrios/difusores de protección dañados. Solicitar la pieza de repuesto al fabricante.

NL Vervang beschadigde beschermingsglazen/diffusers. Vraag bij de constructeur om een ruildeel.

PT Substituir os vidros/difusores de proteção danificados. Solicitar a peça de substituição ao fabricante.

DK Udskeft glas / spredglas hvis beskyttelsen beskadiges. Bestil reservedel fra producenten.

CZ Poškozená skla / ochranné difuzéry vyměňte. Náhradní díly si objednejte u výrobce.

PL Należy wymieniać uszkodzone szkła/dyfuzory. Po części zamienną należy zwrócić się do producenta.

RU Заменять поврежденные защитные стекла/рассеиватели. Для заказа запасных частей обращаться к изготовителю.

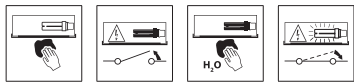
SI Poškodovano steklo/difuzor zamenjajte. Nadomestne dele naročite pri proizvajalcu.

GR Να αντικαθιστάτε οποιοδήποτε τζάμια/ διαχύτες κατεστραμμένα. Να ζητήσετε από τον κατασκευαστή να σας προμηθεύσει με ανταλλακτικά.

SK Poškodené sklá / reflektory vymeňte. Náhradné diely požadujte od výrobcu.

IL יש להחליף זכוכית הגנה שבורה. יש לבקש מהיצרן לספק חלק חילוף.

SA استبدل أي زجاج/ناشرات تالفة. واطلب من الشركة المصنعة توفير قطعة غيار.



ISTRUZIONI PER LA PULIZIA DELL' APPARECCHIO INSTRUCTIONS FOR CLEANING THE LUMINAIRE

IT Pulite regolarmente il vetro/diffusore del proiettore, utilizzando un panno morbido.

GB Regularly clean the glass/diffuser of the spotlight with a soft cloth.

DE Das Glas/den Diffuser des Strahlers regelmäßig mit einem weichen Tuch reinigen.

FR Nettoyez régulièrement le verre/diffuseur du projecteur à l'aide d'un chiffon doux.

ES Limpie regularmente el vidrio/difusor del proyector, utilizando un paño húmedo.

NL Maak de glazen van de schijnwerper regelmatig schoon, gebruik een zachte doek.

PT Limpar regularmente o vidro/difusor do projetor, utilizando um pano macio.

DK Rengør jævnligt glasset med en blød klud.

CZ Aby se nepoškodily elektrické součástky, je nutné ihned vyměnit nefunkční světelné zdroje po ukončení jejich životnosti.

PL Czyścić regularnie szkło/dyfuzor projektora, używając miękkiej szmatki.

RU Регулярно очищать стекло/рассеиватель прожектора мягкой салфеткой.

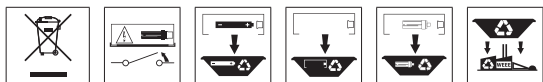
SI Steklo/difuzor žarometra redno čistite z mehko krpo.

GR Να καθαρίζετε τακτικά το τζάμι/διαχύτη του προβολέα με ένα μαλακό πανί.

SK Pravidelne čistite sklo reflektora mäkkou tkaninou.

IL יש לנקות באופן קבוע את הזכוכית של הפנס עם מטלית רכה.

SA يُرجى تنظيف زجاج/ناشرة الفانوس بصورة منتظمة باستخدام قطعة قماش ناعمة.



ISTRUZIONI PER LA FINE DELLA VITA E LO SMALTIMENTO DEI COMPONENTI INSTRUCTIONS FOR THE END OF LIFE AND DISPOSAL OF THE COMPONENTS

IT Per preservare l'ambiente, a fine vita, non gettare questo apparecchio nella normale raccolta dei rifiuti, ma portarlo in uno dei punti di raccolta autorizzati.

GB In respect and compliance to environmental standards at the end of life do not dispose of as standard waste, this must be taken to one of the authorised collection points.

DE Zum Schutz der Umwelt darf diese Leuchte nach dem Ende ihrer Lebensdauer nicht mit dem normalen Hausmüll entsorgt werden, sondern muss bei den vorgesehenen Annahmestellen abgegeben werden.

FR Pour préserver l'environnement, en fin de vie, ne pas jeter cet appareil dans la poubelle normale, mais l'emmener dans l'un des centres de collecte autorisés.

ES Para proteger el medio ambiente, al final de la vida útil, no arroje esta luminaria en la recogida de residuos común; lévelo a uno de los puntos de recogida autorizados.

NL Gooi, om het milieu te beschermen, de armatuur niet bij het gewone afval, maar breng het naar een geautoriseerd inzamelingspunt.

PT Para preservar o ambiente, no final da sua vida útil, não deitar este aparelho junto com os resíduos domésticos. Leve-o até um ponto de recolha autorizado.

DK Vis miljøhensyn og smid ikke dette apparat efter endt levetid væk med det normale husholdningsaffald, men aflever det til en godkendt genbrugsstation.

CZ V souladu s normami na ochranu životního prostředí nevyhazujte výrobek do komunálního odpadu, ale odevzdejte jej v pověřených sběrných dvorech.

PL W celu ochrony środowiska, urządzenie nie może zostać utylizowane z normalnymi odpadami, lecz musi zostać oddane do autoryzowanego punktu zbiórki odpadów specjalnych.

RU В целях охраны окружающей среды в конце срока службы сдать прибор на утилизацию в один из уполномоченных пунктов сбора отходов.

SI Za varovanje okolja, ob koncu življenjske dobe aparat ne odstranite kot navaden odpad, oddajte ga pooblaščenemu zbirnemu centru.

GR Σύμφωνα και με σεβασμό στα περιβαλλοντικά πρότυπα, στο τέλος της ζωής τους μην τις πετάτε όπως τα συνηθίσατε απόβλητα, πρέπει να τις παραδώσετε σε κάποιο από τα εξουσιοδοτημένα σημεία συλλογής.

SK V súlade s normami na ochranu životného prostredia nevyhadzujte výrobok do komunálneho odpadu, odovzdajte ho do povolených zberných miest.

IL בהתאם לתקן איכות הסביבה אין להשליך בתום שימוש או כאשר המוצר תקול אלא בנקודות איסוף פסולת המיועדת למוצר תקול.

SA حرصًا على احترام المعايير البيئية والامتثال لها، بعد نهاية العمر الافتراضي للفانوس، يُرجى عدم التخلص منه كفضلات، وإنما يجب التخلص منه عن طريق تسليمه إلى أحد مراكز التجميع المصرح لها بذلك.

IT Importante: - Modifiche o manomissioni del prodotto senza l'autorizzazione del costruttore, comportano il decadimento della garanzia e della responsabilità della SBP S.p.A. - Vietata la riproduzione, anche parziale, senza l'autorizzazione scritta di SBP S.p.A.

GB Important: - Any misuse or any modification of the product not expressly authorised by the manufacturer is hazardous and makes the warranty nil and void. - Any reproduction of the contents of this sheet without prior written consent of SBP S.p.A. is prohibited.

DE Wichtig: - Änderungen oder Manipulationen am Produkt ohne Genehmigung des Herstellers haben den Verfall der Garantie und der Haftung von SBP S.p.A. zur Folge. - Jede - auch teilweise - Vervielfältigung ohne vorherige schriftliche Genehmigung durch SBP S.p.A. ist untersagt.

FR Important: - Les modifications ou altérations du produit sans l'autorisation du fabricant comportent l'expiration de la garantie et de la responsabilité de la société SBP S.p.A. - A la reproduction, même partielle, est interdite sans l'autorisation écrite de SBP S.p.A.

ES Importante: - Modificaciones o alteraciones del producto, sin la autorización del fabricante, anularán la garantía y la responsabilidad de la SBP S.p.A. - Está prohibida la reproducción, incluso parcial, sin la autorización por escrito de SBP S.p.A.

NL Belangrijk: - Modificaties of verkeerde behandeling van het product zonder toestemming van de constructeur laten de garantie vervallen en ontheft SBP S.p.A. van iedere aansprakelijkheid. - Vermeignuldiging, ook van gedeelten, zonder schriftelijke toestemming van SBP S.p.A. is verboden.

PT Importante: - Modificações ou alterações do produto sem autorização do fabricante implicam a anulação da garantia e da responsabilidade da SBP S.p.A. - Proibida a reprodução, total ou parcial, sem autorização por escrito da SBP S.p.A.

DK Vigtigt: - Enhver ændring eller misbrug af produktet uden producentens tilladelse, medfører bortfald af garantien og ethvert ansvar for SBP S.p.A. - FReproduktion - også kun delvis - er forbudt uden skriftlig tilladelse fra SBP S.p.A.

CZ Důležité: - Úpravy nebo zásahy do výrobku bez souhlasu výrobce mají za následek zánik záruky a odpovědnosti SBP S.p.A. - Zákaz jakéhokoliv, byť i částečného rozmnožování bez písemného svolení výrobce SBP S.p.A.

PL Ważne: - Modyfikacje produktu bez wcześniejszej zgody producenta spowodują wygaśnięcie gwarancji oraz odpowiedzialności firmy SBP S.p.A. - Zabrania się powielania, również częściowego, bez pisemnej zgody firmy SBP S.p.A.

RU Важно: - Модификации или нарушения конструкции прибора без разрешения изготовителя вызывают отмену гарантии и снимают ответственность с SBP S.p.A. - Запрещено воспроизведение, в том числе частичное, без письменного разрешения SBP S.p.A.

SI Pomembno: - Spremembe ali posegi na proizvodu brez dovoljenja proizvajalca imajo za posledico razveljavitev garancije in odgovornosti SBP S.p.A. - Reproduciranje, tudi delno, brez pisnega dovoljenja SBP S.p.A. je prepovedano.

GR Σημαντικό: - Οποιαδήποτε λάθος χρήση ή τροποποίηση του προϊόντος που δεν είναι ρητά εξουσιοδοτημένη από τον κατασκευαστή, είναι επικίνδυνη και καθιστά άκυρη την εγγύηση. - Οποιαδήποτε αναπαραγωγή των περιεχομένων αυτού του φυλλαδίου χωρίς προηγούμενη συναίνεση της SBP S.p.A. απαγορεύεται.

SK Dôležité: - Akékoľvek zneužitie alebo zmena výrobku, ktoré nie sú výslovné povolené výrobcom, je nebezpečné a má za následok stratu záruky a odstúpenie od zmluvy. - Akékoľvek kopírovanie obsahu tohto listu bez predchádzajúceho písomného súhlasu spoločnosti SBP S.p.A. je zakázané.

IL חשוב: - כל שימוש לרעה או כל שינוי של המוצר שאינו מאושר על ידי היצרן הוא מסוכן ומבטל את האחריות. - העתקת תוכן של הגליון הנוכחי ללא אישור והסכמה מראש של SBP S.p.A. אסורה בהחלט.

SA هام: - إن أي حالة لسوء استخدام المنتج أو التعديل فيه دون تصريح صريح بذلك من الشركة المصنعة يُعد أمرًا خطيرًا ويجعل الضمان باطلًا ولاغ. - يُمنع القيام بأي عملية نسخ لمحتويات هذه الورقة دون موافقة خطية من شركة SBP S.p.A.

