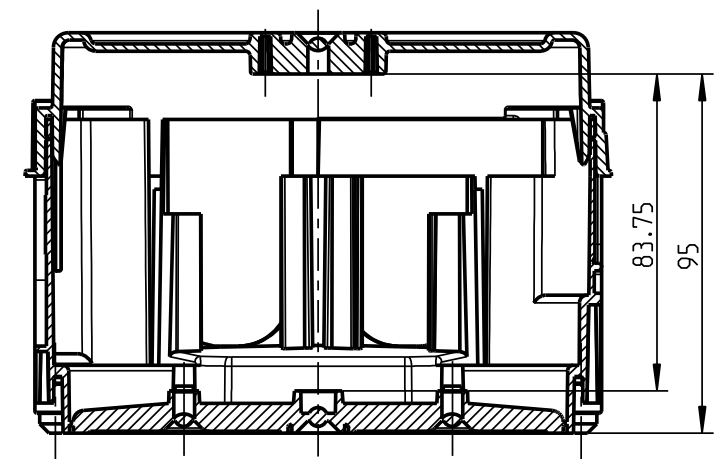
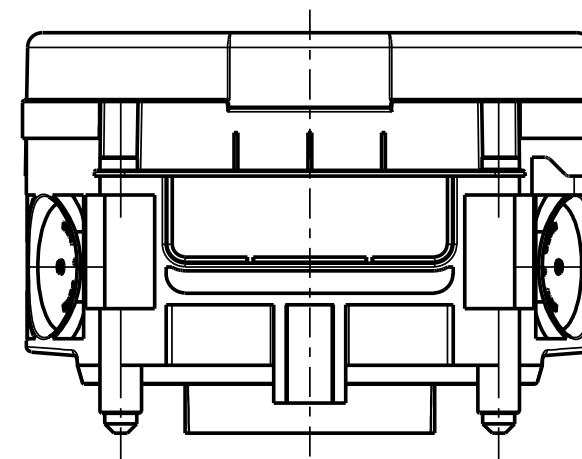
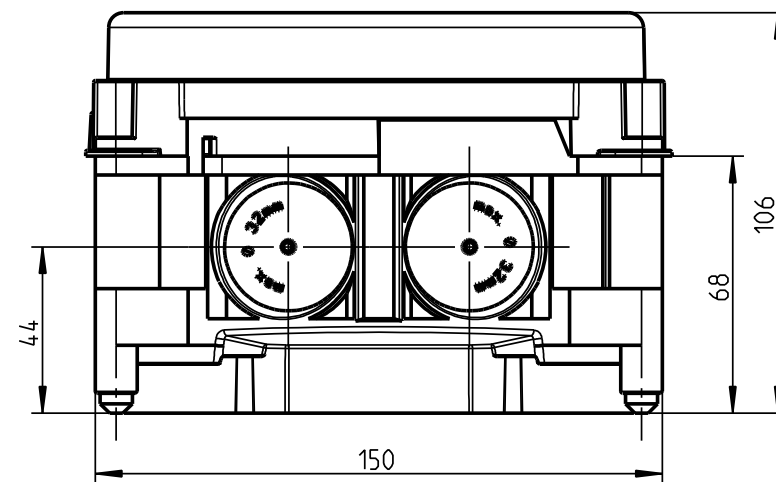
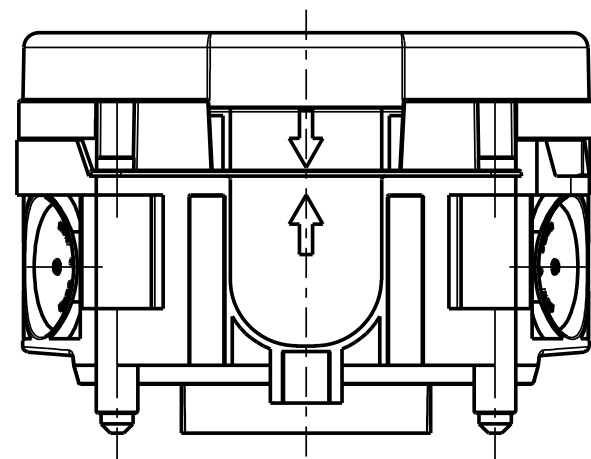
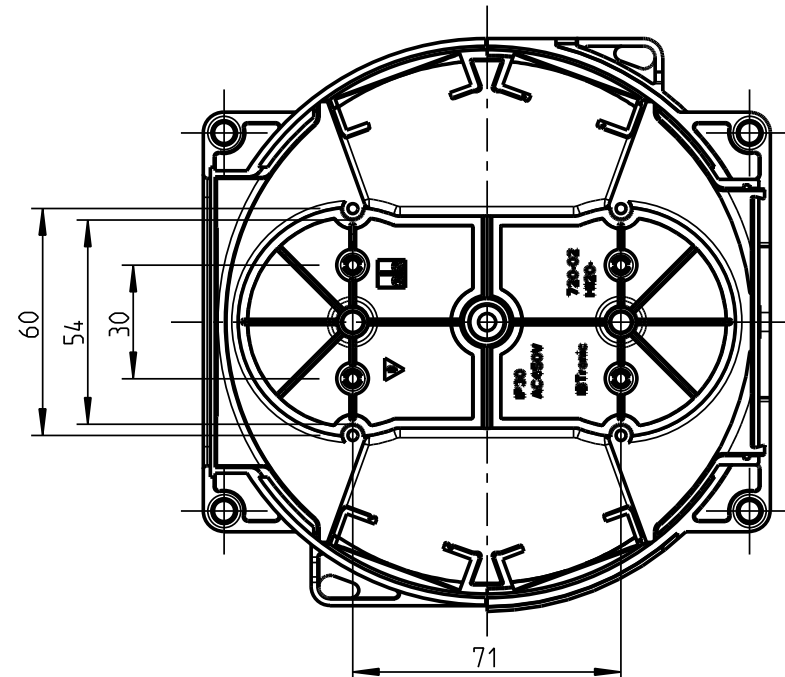


2:5

A-A



Darstellung ohne Deckel



(Verwendungsbereich)	(Zul. Abw.)	(Oberflaeche)	Maßstab	1:2	(Volumen in cm ³)	236.935	
			(Werkstoff, Halbezeug)				
Weitergabe sowie Vervielfältigung dieses Dokuments, Verwertung und Mitteilung seines Inhalts sind verboten, soweit nicht ausdrücklich gestattet. Zuwiderhandlungen verpflichten zu Schadenersatz. Alle Rechte für den Fall der Patent-, Gebrauchsmuster- oder Geschmacksmustereintragung vorbehalten.			Datum	Name	(Benennung)		
			Bearb.	29.08.12	WSP	Massblatt IBTronic	
			Gepr.			H120-S2	
			Vers.				
			Status		(Zeichnungsnummer)	Blatt	
					M-976-002-01	1	
			(Urspr.)		(Ersatz fuer:)	A3 Bl.	
Zust.	Aenderung	Datum	Name				