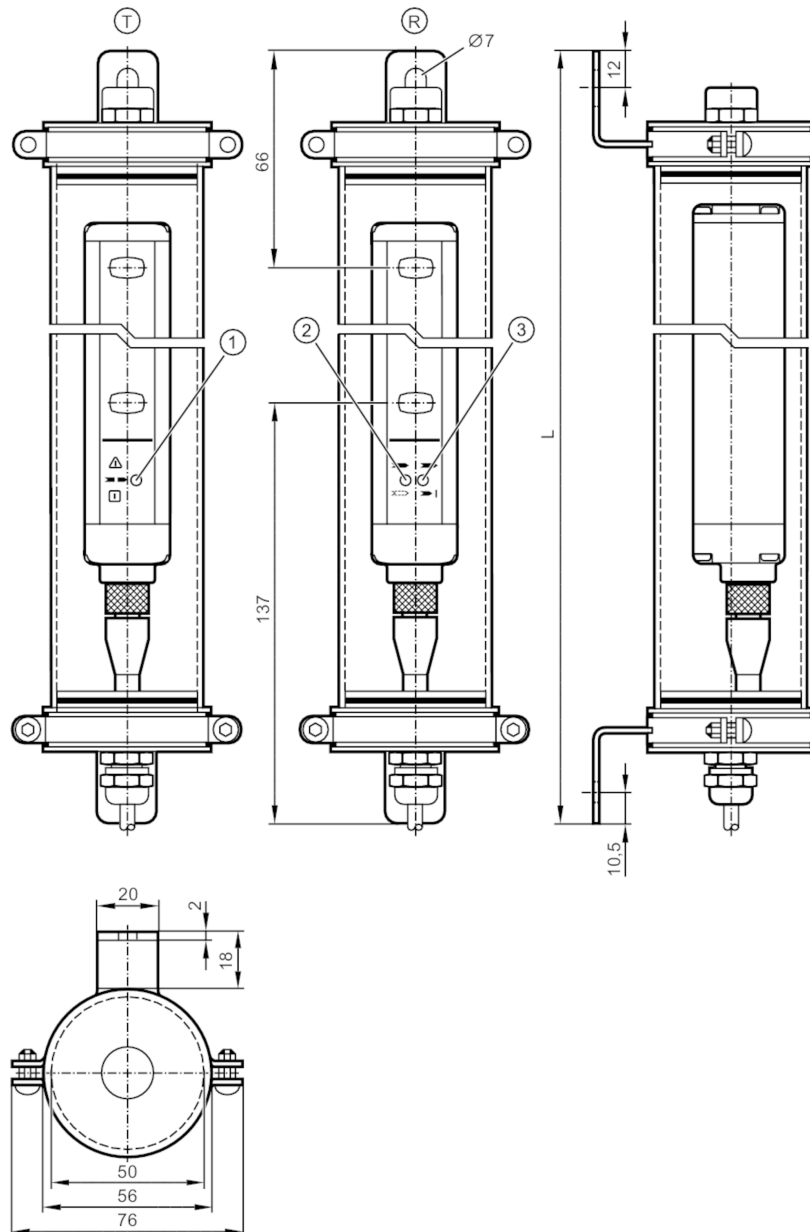


OY405S



Sicherheitslichtvorhang

OYA0760-14-4-05-P-1-A



- T Sender
- R Empfänger
- 1 LED 3-farbig rot / grün / orange
- 2 LED 2-farbig gelb / blau
- 3 LED 2-farbig rot / grün



Produktmerkmale

| | |
|------------------|---------------|
| Lichtart | Infrarotlicht |
| Abmessungen [mm] | Ø 56 |

Einsatzbereich

| | |
|----------------|---------------------------------|
| Schutzfunktion | Zugangsabsicherung Fingerschutz |
|----------------|---------------------------------|



Sicherheitslichtvorhang

OYA0760-14-4-05-P-1-A

| Elektrische Daten | | |
|-------------------------------------------|------|------------------------------------------------|
| Betriebsspannungstoleranz | [%] | 20 |
| Betriebsspannung | [V] | 24 DC |
| Schutzklasse | | III |
| Verpolungsschutz | | ja |
| Bereitschaftsverzögerungszeit | [s] | < 2 |
| Lichtart | | Infrarotlicht |
| Wellenlänge | [nm] | 950 |
| Empfänger | | |
| Stromaufnahme | [mA] | 83 |
| Stromaufnahme Heizung | [mA] | 375 |
| Sender | | |
| Stromaufnahme | [mA] | 42 |
| Stromaufnahme Heizung | [mA] | 375 |
| Ausgänge | | |
| Elektrische Ausführung | | PNP |
| Anzahl der OSSD-Ausgänge | | 2 |
| Strombelastbarkeit je OSSD-Ausgang | [mA] | 400; (24 V) |
| Kurzschlusschutz | | ja |
| Erfassungsbereich | | |
| Schutzfeldhöhe | [mm] | 760 |
| Auflösung (Detektionsvermögen d) | [mm] | 14 |
| Schutzfeldbreite (niedrige Lichtleistung) | [m] | 0...2 |
| Schutzfeldbreite (hohe Lichtleistung) | [m] | 1...5 |
| Reaktionszeiten | | |
| Ansprechzeit | [ms] | 11 |
| Umgebungsbedingungen | | |
| Umgebungstemperatur | [°C] | -20...55 |
| Max. zulässige relative Luftfeuchtigkeit | [%] | 95 |
| Schutzart | | IP 65; IP 67; IP 69K; (mit Schutzrohr: IP 69K) |
| Zulassungen / Prüfungen | | |
| EMV | | IEC 61496-1 |
| Schockfestigkeit | | IEC 61496-1 |
| Vibrationsfestigkeit | | IEC 61496-1 |

OY405S



Sicherheitslichtvorhang

OYA0760-14-4-05-P-1-A

| Sicherheitskennwerte | | |
|--------------------------------------------------|--------------------------------------------------------------------------------------------------------------|-------------------|
| BWS-Typ (IEC 61496-1) | | 4 |
| ISO 13849-1 | | Kategorie 4, PL e |
| IEC 61508 | | SIL 3 |
| IEC 62061 | | SIL cl 3 |
| Gebrauchsdauer TM (Mission Time) [h] | | 175200 |
| Sicherheitstechnische Zuverlässigkeit PFHD [1/h] | | 2,0E-08 |
| Mechanische Daten | | |
| Gewicht [g] | | 5310 |
| Abmessungen [mm] | | Ø 56 |
| Werkstoffe | Schutzrohr: PMMA transparent; Verschlusskappe: POM; Schelle: 1.4404 (Edelstahl / 316L); Dichtung: Silikon | |
| Länge L [mm] | | 937 |
| Anzeigen / Bedienelemente | | |
| Anzeige | Sender | 1 LED |
| | Empfänger | 2 LED |
| Bemerkungen | | |
| Verpackungseinheit | | 1 Stück |



Sicherheitslichtvorhang

OYA0760-14-4-05-P-1-A

Elektrischer Anschluss - Empfänger

Kabel: 15 m, PVC; Max. Leitungslänge: 100 m; 10 x 0,34 mm²

Anschluss



| | |
|------|---------------|
| 1: | Heizung |
| | Adernfarben : |
| BK = | schwarz |
| BN = | braun |
| BU = | blau |
| GN = | grün |
| GY = | grau |
| PK = | rosa |
| RD = | rot |
| VT = | violett |
| WH = | weiß |
| YE = | gelb |

OY405S



Sicherheitslichtvorhang

OYA0760-14-4-05-P-1-A

Elektrischer Anschluss - Sender

Kabel: 15 m, PVC; 8 x 0,34 mm²

Anschluss



| | |
|------|---------------|
| 1: | Heizung |
| PK: | nicht belegt |
| | Adernfarben : |
| BN = | braun |
| BU = | blau |
| GN = | grün |
| GY = | grau |
| PK = | rosa |
| RD = | rot |
| WH = | weiß |
| YE = | gelb |