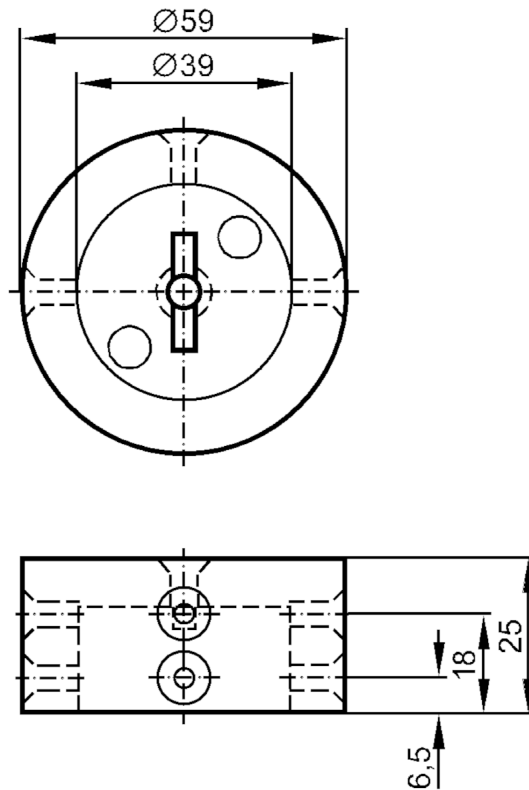




Schaltnocken für Schwenkantriebe

MOUNTING KIT IND/NELLES 1



Einsatzbereich	
Ausführung	für Neles-Antrieb Typ B1CU 6/20E
Mechanische Daten	
Gewicht [g]	70,1
Schaltnocken Durchmesser [mm]	59
Gehäusefarbe	schwarz
Anzahl der möglichen Schaltfahnenpositionen	6
Werkstoffe	Schaltnocken: POM
Bemerkungen	
Verpackungseinheit	1 Stück