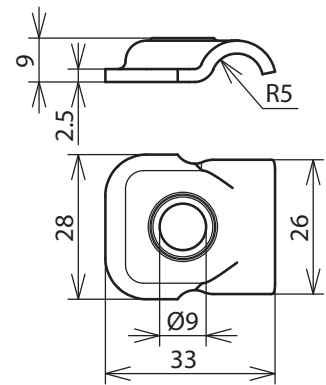


**KB 6.10 B9 V2A (390 119)**



Maßbild

<b>Typ</b>	<b>KB 6.10 B9 V2A</b>
<b>Art-Nr.</b>	<b>390 119</b>
Leitungshalter Modell	Klemmbock
Werkstoff Leitungshalter	<b>NIRO</b>
Leitungshalter Aufnahme Rd	6-10 mm
Leitungsführung	fest
Bohrung Ø	9 mm
<b>Stammdaten</b>	
Nettogewicht	17,9 g/st
Zolltarifnummer (Komb. Nomenklatur EU)	85359000
GTIN (EAN)	4013364104945
VPE	100 ST

Änderungen in Form und Technik, bei Maßen, Gewichten und Werkstoffen behalten wir uns im Sinne des Fortschrittes der Technik vor. Die Abbildungen sind unverbindlich.