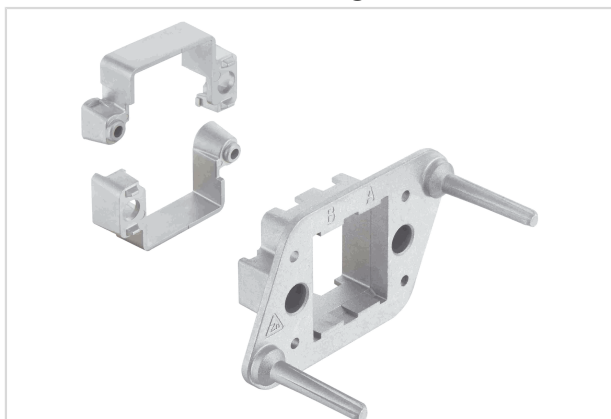


## Han 6Mod Docking Frame Fixed, Set



Das Bild dient lediglich illustrativen Zwecken. Bitte beachten Sie die Produktbeschreibung.

Artikelnummer	09 14 006 1716
Beschreibung	Han 6Mod Docking Frame Fixed, Set
HARTING eCatalogue	<a href="https://b2b.harting.com/09140061716">https://b2b.harting.com/09140061716</a>

### Bezeichnung

Kategorie	Zubehör
Baureihe	Han-Modular®
Zubehörtyp	Andockrahmen
Zubehörbeschreibung	fest montiert für 2 Module A ... F

### Ausführung

Hinweise	Bemessungsspannung $\leq 630$ V
	Bemessungsstoßspannung $\leq 6$ kV
	Verschmutzungsgrad 2
	Für eine kompletten Steckverbinder ist die spezifizierte Bemessungsspannung der maximal zulässige Wert der erreicht werden kann. In Fällen bei denen die verwendeten Module geringere Spannungsangaben haben, gilt die niedrigere Bemessungsspannung als maximal zulässiger Wert. Höhere Spannungsangaben können für einzelnen Applikationen in Abstimmung mit HARTING freigegeben werden.

### Technische Kennwerte

Grenztemperatur	-40 ... +125 °C
Steckzyklen	$\geq 500$
Steckzyklen mit anderen HMC-Komponenten	$\geq 10.000$
Schwimmspiel	$\pm 2$ mm
Fangbereich	$\pm 4$ mm

### Materialeigenschaften

Werkstoff	Zink-Druckguss
-----------	----------------



Pushing Performance  
Since 1945

## Materialeigenschaften

RoHS	konform
ELV Status	konform
China RoHS	e
REACH Annex XVII Stoffe	nicht enthalten
REACH ANNEX XIV Stoffe	nicht enthalten
REACH SVHC Stoffe	nicht enthalten
California Proposition 65 Stoffe	ja
California Proposition 65 Stoffe	Blei Nickel

## Normen und Zulassungen

Normen	IEC 60664-1 IEC 61984
--------	--------------------------

## Kaufmännische Daten

Packungsgröße	1
Nettogewicht	177 g
Ursprungsland	China
europäische Zolltarifnummer	85389099
GTIN	5713140162075
eCl@ss	27440206 Modulträgerrahmen für Industriesteckverbinder