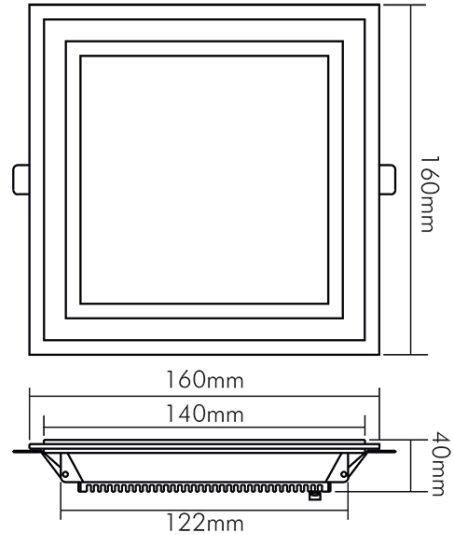


DATENBLATT

LED Glas Panel 160 Q weiß 11W 830 350mA

LED Glas Panel zur schnellen, einfachen Montage



Artikelnummer	1560906112
GTIN	4044538065359

LICHTTECHNISCHE EIGENSCHAFTEN

Lichtverteilung	symmetrisch
Lichtstromerhalt	0,96
Lichtverteiler	Diffusorlinse/-optik/-panel
L80B10 - Lebensdauer bei 25 °C	50000 h
L70B50 - Lebensdauer bei 25°C	50000 h
Farbwertanteil [x]	0,44
Farbwertanteil [y]	0,403
Verwendete Beleuchtungstechnologie	LED
Ungebündeltes [NDLS] oder gebündeltes Licht [DLS]	DLS
Blendschutzschild	nein
Nutzlichtstrom [Φ_{use}] bezogen auf	Kugel (360°)
Lebensdauerfaktor	0,9
Hülle	keine Hülle
Farbwiedergabeindex R9	8
Lichtquelle mit hoher Leuchtdichte	nein
Lichtquelle austauschbar	nein
Lichtquellentyp	DLS/NMLS
Farbtemperatur einstellbar	nein
Lichtstromrückgang bei mittl. Nutzungsdauer 50.000 h bei 25 °C Umgebungstemperatur	80 %
Ausfallrate bei mittl. Nutzungsdauer von 50.000 h bei 25 °C Umgebungstemperatur	10 %



Eine Haftung für die von uns gelieferte Ware ist jedoch bei Vorliegen von natürlicher Abnutzung, Verschleiß sowie Verbrauch, insbesondere bei Betriebsmitteln LEDs etc. grundsätzlich ausgeschlossen und zwar auch dann, wenn diese bei Lieferung bereits mit der Ware verbunden sind. Angaben zur durchschnittlichen Lebensdauer und Lichtfarben dienen nur der Orientierung, sind unverbindlich und stellen keine Beschaffenheitsvereinbarung dar. Technische und gestalterische Änderungen im Zuge stetiger Produktentwicklungen vorbehalten. nobile AG – Wächtersbacher Str. 78 - 60386 Frankfurt/M. Germany - www.nobile.de

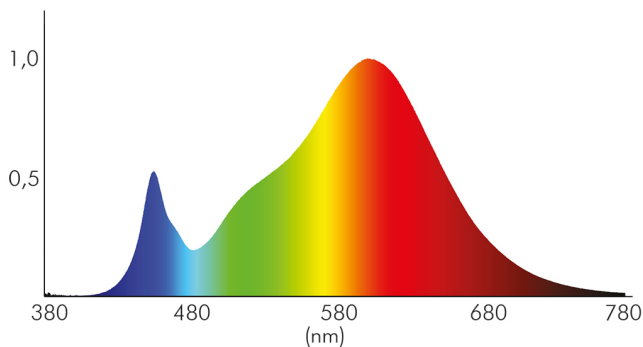
Stand:
01.02.2022
14:18:00

LED Glas Panel 160 Q weiß 11W 830 350mA

LED Glas Panel zur schnellen, einfachen Montage

Konstant-Lichtstrom-Regelung	nein
Farbtemperatur	3000 K
Farbwiedergabeindex Ra	80
Lichtfarbe	warmweiß
Ausstrahlwinkel	120°
Leuchtmittel	SMD-LED
Gesamtlichtstrom	1000 lm
LED Effizienz	91 lm/W
Farbabstand [McAdam]	3 SDCM
Lichtaustritt	direkt
Farbe steuerbar (RGB)	nein
Farblich abstimmbare Lichtquelle	nein
Lichteinspeisung	hinterleuchtet

Spektrale Strahlungsverteilung (250..800 nm) - Diagramm



ELEKTRISCHE EIGENSCHAFTEN

Vernetzte Lichtquelle [CLS]	nein
Direkt an die Netzspannung [MLS]/Nicht direkt an die Netzspannung angeschlossen [NMLS]	NMLS
Konstantstrom	350 mA
Dimmbar	ja
Nennspannung	31 V
Lampenleistung	11 W
Fassung	sonstige
Art der Dimmung	Betriebsgerätabhängig
Energieverbrauch im Betrieb	11 kWh/1000 h



Eine Haftung für die von uns gelieferte Ware ist jedoch bei Vorliegen von natürlicher Abnutzung, Verschleiß sowie Verbrauch, insbesondere bei Betriebsmitteln LEDs etc. grundsätzlich ausgeschlossen und zwar auch dann, wenn diese bei Lieferung bereits mit der Ware verbunden sind. Angaben zur durchschnittlichen Lebensdauer und Lichtfarben dienen nur der Orientierung, sind unverbindlich und stellen keine Beschaffenheitsvereinbarung dar. Technische und gestalterische Änderungen im Zuge stetiger Produktentwicklungen vorbehalten. nobile AG – Wächtersbacher Str. 78 - 60386 Frankfurt/M. Germany - www.nobile.de

Stand:
01.02.2022
14:18:00

DATENBLATT

LED Glas Panel 160 Q weiß 11W 830 350mA



LED Glas Panel zur schnellen, einfachen Montage

Elektrischer Anschluss mit Stecksystem	ja
Durchgangsverdrahtung möglich	ja
Anschlussart	CCV Stecker und Buchse mit 2x0,33 mm ²
Art des Betriebsgerätes	LED Betriebsgerät

SICHERHEITSEIGENSCHAFTEN

Schutzart	IP20
Nur für Innenbereich	ja
Schutzklasse	III
Geeignet für Leuchtmittellanzahl	1
Bildschirmarbeitsplatztauglich nach EN 12464-1	nein
CE-Kennzeichnung	ja
Geeignet für Möbeleinbau	ja
Einbau in isolierte Decken, Brandschutz "F mit Dach"	nein
Hinweis	beim Einbau auf ein Minimum an Konvektion achten und nicht mit Isoliermaterial abdecken
Einbauhinweis [entflammabaren Materialien]	geeignet zur direkten Montage auf normal entflammabaren Materialien
Schlagfestigkeit	ohne
RoHS	ja
Installation, elektrotechnisches Fachwissen	ja

TEMPERATUREIGENSCHAFTEN

Umgebungstemperatur [Ta]	0 - 40 °C
--------------------------	-----------

MABE UND GEWICHT

Höhe	40 mm
Breite	160 mm
Länge	160 mm
Einbaubreite	122 mm
Einbaulänge	122 mm
Lichtaustrittsöffnung	110 mm
Gewicht	450 g

MATERIAL UND FARBE

Farbe	weiß
Werkstoff	Aluminium weiß lackiert/Glas klar/PMMA-Diffusorscheibe

SONSTIGE EIGENSCHAFTEN

Kompatibel mit Apple HomeKit	nein
Kompatibel mit Google Assistant	nein
Kompatibel mit Amazon Alexa	nein
IFTTT-Unterstützung verfügbar	nein
Bedienung über Bluetooth	nein



Eine Haftung für die von uns gelieferte Ware ist jedoch bei Vorliegen von natürlicher Abnutzung, Verschleiß sowie Verbrauch, insbesondere bei Betriebsmitteln LEDs etc. grundsätzlich ausgeschlossen und zwar auch dann, wenn diese bei Lieferung bereits mit der Ware verbunden sind. Angaben zur durchschnittlichen Lebensdauer und Lichtfarben dienen nur der Orientierung, sind unverbindlich und stellen keine Beschaffensvereinbarung dar. Technische und gestalterische Änderungen im Zuge stetiger Produktentwicklungen vorbehalten. nobile AG – Wächtersbacher Str. 78 - 60386 Frankfurt/M. Germany - www.nobile.de

Stand:
01.02.2022
14:18:00

DATENBLATT

LED Glas Panel 160 Q weiß 11W 830 350mA

LED Glas Panel zur schnellen, einfachen Montage



Deckenbefestigung	mit Einbaufeder
Montageart	Einbau
Reflektor	ohne
Entsorgung	kommunaler Wertstoffhof bzw. regionale Bestimmungen
Geeignet für Lichtbandkonfigurationen	nein
Schwenkbare Ausführung	nein
Geeignet für Allgemeinbeleuchtung	ja
Geeignet für Wandeinbau	ja
Geeignet für Wandmontage	nein
Geeignet für Pendelaufhängung	nein
Art der Leuchte	Paneelleuchte

LIEFERUMFANG

Betriebsgerät inklusive	nein
Mit Leuchtmittel	ja
Seilabhängung inklusive	nein



Eine Haftung für die von uns gelieferte Ware ist jedoch bei Vorliegen von natürlicher Abnutzung, Verschleiß sowie Verbrauch, insbesondere bei Betriebsmitteln LEDs etc. grundsätzlich ausgeschlossen und zwar auch dann, wenn diese bei Lieferung bereits mit der Ware verbunden sind. Angaben zur durchschnittlichen Lebensdauer und Lichtfarben dienen nur der Orientierung, sind unverbindlich und stellen keine Beschaffensvereinbarung dar. Technische und gestalterische Änderungen im Zuge stetiger Produktentwicklungen vorbehalten. nobile AG – Wächtersbacher Str. 78 - 60386 Frankfurt/M. Germany - www.nobile.de

Stand:
01.02.2022
14:18:00