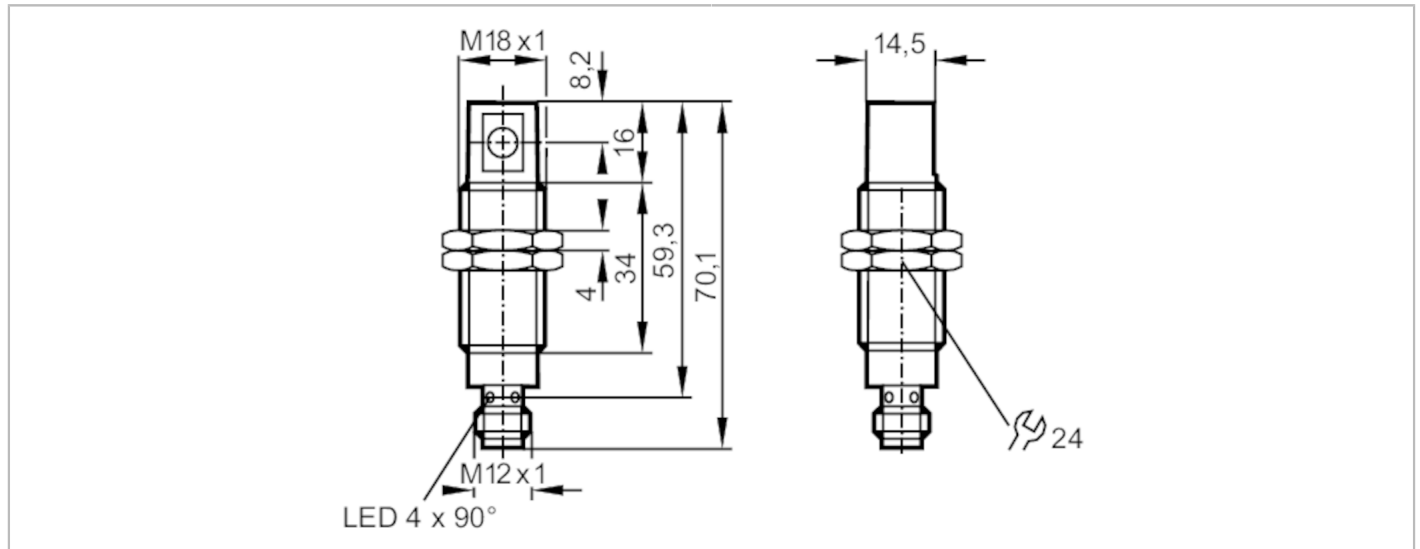




Einweglichtschranke Empfänger

OGE-HPKG/US/90°



Produktmerkmale	
Lichtart	Rotlicht
Gehäuse	Gewindebauform
Abmessungen [mm]	M18 x 1 / L = 59,3
Einsatzbereich	
Funktionsprinzip	Einweglichtschranke
Elektrische Daten	
Betriebsspannung [V]	10...30 DC; ("supply class 2" gemäß cULus)
Stromaufnahme [mA]	< 12
Schutzklasse	II
Verpolungsschutz	ja
Lichtart	Rotlicht
Wellenlänge [nm]	660
Ausgänge	
Elektrische Ausführung	PNP
Ausgangsfunktion	Hellschaltung
Max. Spannungsabfall Schaltausgang DC [V]	2,5
Dauerhafte Strombelastbarkeit des Schaltausgangs DC [mA]	200
Schaltfrequenz DC [Hz]	500
Kurzschlusschutz	ja
Ausführung Kurzschlusschutz	getaktet
Überlastfest	ja

OG5127



Einweglichtschranke Empfänger

OGE-HPKG/US/90°

Erfassungsbereich		
Sender / Empfänger		Empfänger
Reichweite [m]		< 9
Reich-/Tastweite einstellbar		nein
Umgebungsbedingungen		
Umgebungstemperatur [°C]		-25...60
Schutzart		IP 68
Zulassungen / Prüfungen		
EMV	EN 60947-5-2	
	EN 55011	Klasse B
MTTF [Jahre]		953
Mechanische Daten		
Gewicht [g]		58,7
Gehäuse		Gewindebauform
Abmessungen [mm]		M18 x 1 / L = 59,3
Gewindebezeichnung		M18 x 1
Werkstoffe		Edelstahl; ABS
Optikwerkstoff		PMMA
Anzeigen / Bedienelemente		
Anzeige	Schaltzustand	1 x LED, gelb
	Betrieb	1 x LED, grün
Zubehör		
Zubehör mitgeliefert	Muttern: 2 x	
	Sicherungsscheiben: 2 x	
Bemerkungen		
Verpackungseinheit		1 Stück
Elektrischer Anschluss		

Steckverbindung: 1 x M12





Einweglichtschranke Empfänger

OGE-HPKG/US/90°

Anschluss

