

Aufbaugerätestecker - ohne Klappdeckel

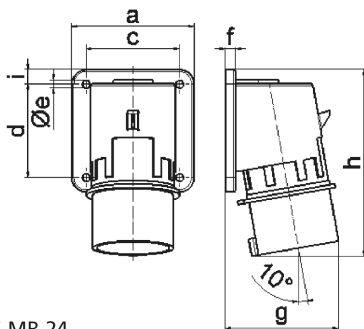


Artikelbeschreibung	
BALS-Art.-Nr	260
EAN	4024941002608
Produktgruppe	Aufbaugerätestecker
Stromstärke	16A
Polzahl	3p
Polzahl	2P+PE
Lage des Schutzkontaktes	4h
Spannung	100 bis 130V
Frequenz	50 und 60Hz

Artikelbeschreibung	
Schutzart	IP44
Kennfarbe	gelb
Gerätefarbe	Kragen gelb RAL 1012, Gehäuse grau RAL 7035
Anschlusstechnik	mit Schraubklemme
Maximaler Leiterquerschnitt	2,5 qmm
Kabeleinführung	sonstige
Geräte-Höhe	126mm
Geräte-Breite	74mm
Geräte-Tiefe	71mm
Flanschmaß vertikal in mm	84mm
Flanschmaß horizontal in mm	74mm
Bohrlochabstand vertikal in mm	64mm
Bohrlochabstand horizontal in	58mm
Gehäusematerial	Polyamid
Kontakte	Der Kontaktträger ist aus Polyamid, Die Kontakte sind Messing blank

Logistikdaten	
Einzelgewicht	0.141 kg / Stück
Verpackungsart	Tüte
Inhaltsmenge	1 ST
EAN	4024941002608

Logistikdaten	
Länge	71 mm
Breite	74 mm
Höhe	126 mm
Gewicht	0.142 kg
Volumen	662.004 ccm
Verpackungsart	Karton
Inhaltsmenge	10 ST
EAN	4024941833028
Länge	245 mm
Breite	177 mm
Höhe	185 mm
Gewicht	1.543 kg
Volumen	7'140 ccm



5 MB 24

Ampere	16	16	16	32	32	32
Polzahl	3	4	5	3	4	5
a	74,0	75,0	84,0	90,0	90,0	90,0
b	84,0	100,0	84,0	75,0	75,0	75,0
c	58,0	62,0	64,0	78,0	78,0	78,0
d	64,0	74,0	64,0	45,0	45,0	45,0
e ø	5,5	4,3	5,5	5,5	5,5	5,5
f	12,0	12,0	7,0	7,0	7,0	7,0
g	70,0	77,0	78,0	86,0	86,0	88,0
h	128,0	145,0	129,0	138,0	138,0	140,0
i	-	-	-	13,0	13,0	13,0
Leiter mm ² min	1	1	1	2,5	2,5	2,5
Leiter mm ² max	2,5	2,5	2,5	6	6	6