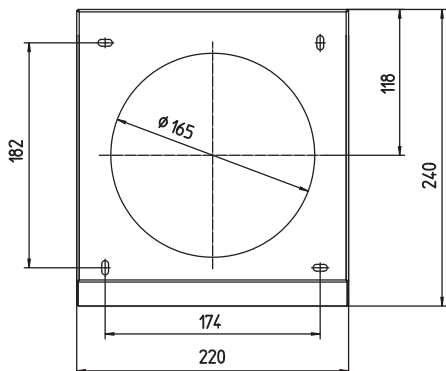


Montagehinweise/Mounting information/Consignes de montage

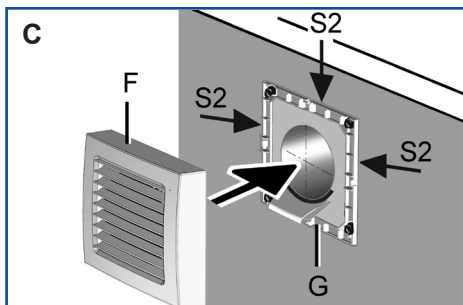
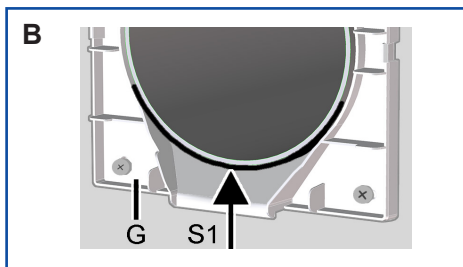
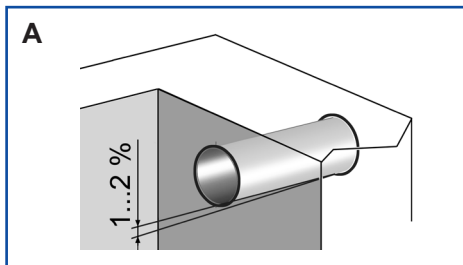
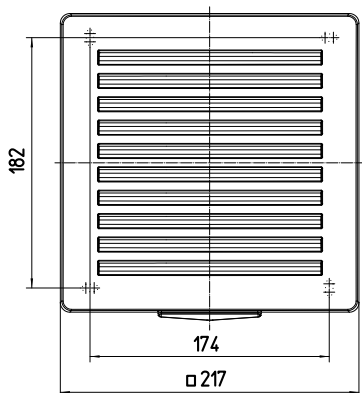
PP 45 AE/AS/AW

Bohrabstände Edelstahlvariante
Drilling distance for stainless steel model
Écarts de perçage variante en acier inoxydable



PP 45 AK

Bohrabstände Kunststoffvariante
Drilling distance for plastic model
Écarts de perçage variante en plastique



Service
☎ +49 7720 694-0
technik@maico.de



Ersatzteile / Spare Parts /
Pièces de rechange
☎ +49 7720 694-445
ersatzteilservice@maico.de



Bestellung / Orders /
Commande
☎ +49 7720 694-444
bestellung@maico.de



DE

Montagehinweise für PP 45-Außenabdeckungen

**GEFAHR**

Diese Montagehinweise gelten nur in Kombination mit der PP 45-/PPB 30-Montageanleitung-Rohbau. Lesen und befolgen Sie unbedingt die dort genannten Sicherheitsinstruktionen.

Abbildungen auf Titelseite

- A Gefälle Wandhülse
- B Dichtstreifen [S1] Wandhülse/Gehäuse [G]
- C Gehäuse [G], Front [F], Dichtstreifen [S2]

1 Lieferumfang

Außenabdeckung, diese Montagehinweise.

2 Bestimmungsgemäße Verwendung

Die PP 45-Außenabdeckung ist für den Einbau in Kombination mit einer Wandhülse DN 162 vorgesehen. Die Wandhülse muss mit einem Gefälle von 1 bis 2 % zur Außenwand montiert werden.

3 Montage



WARNUNG

Verletzungsgefahr, falls sich die Außenabdeckung löst. Montage nur an Wänden mit ausreichender Tragkraft vornehmen.



VORSICHT



Verletzungsgefahr beim Umgang mit scharfkantigen Gehäuseteilen, z. B. bei Edelstahlabdeckungen
→ Schutzhandschuhe benutzen.

- Außenabdeckung erst nach Abschluss der Außenputzarbeiten montieren.
- Geeignetes Befestigungsmaterial ist bauseitig bereitzustellen.
- Flugrostbildung: Bedingt durch die äußere Einflüsse (z.B. schwefeldioxid- oder salzhaltige Luft, eisenhaltiger Staub usw.) kann sich am Edelstahl Flugrost ansetzen.

Empfehlungen

- Nicht lackierte Edelstahl-Außenabdeckungen vor der Montage gründlich reinigen (Entfernen von Staub und Fingerabdrücken) und mit etwas Öl (z. B. Edelstahl Pflege-Öl) einreiben.
- Bei der Montage von Außenabdeckungen/Ausgleichsrahmen aus Edelstahl ausschließlich Edelstahlschrauben verwenden.
- Zur Vermeidung von Schmutzablagerungen an der Fassade im Bereich der Außenabdeckung ein wasserabweisendes Putzsystem anbringen.

Außenabdeckung montieren

1. Nach Beendigung der Außenputzarbeiten den Putzschutzdeckel entfernen.
2. Frontabdeckung [F] vom Gehäuse [G] der Außenabdeckung abnehmen.
3. Gehäuse [G] waagrecht und zur Wandhülse zentriert ausrichten, die 4 Befestigungslöcher markieren, Dübel setzen und Gehäuse [G] mit 4 Schrauben an der Außenwand festschrauben.
4. Zwischen Wandhülse und Gehäuse [G] im unteren Drittel (→ Dichtungsstreifen [S1]) die Zwischenräume dauerelastisch und witterungsbeständig abdichten, z. B. mit Silikon.
5. Frontabdeckung [F] auf Gehäuse [G] drücken, so dass diese ringsum einrastet. Edelstahlfrontabdeckung zusätzlich mit 2 Edelstahlschrauben sichern.
6. Frontabdeckung zur Außenwand hin dauerelastisch und witterungsbeständig abdichten → Pfeile [S2]. Geeignetes Dichtungsmaterial ist bauseitig bereitzustellen.

4 Entsorgung

Außenabdeckung nach Ende der Nutzung umweltgerecht nach den in Ihrem Land geltenden Bestimmungen entsorgen.

Impressum: © Maico Elektroapparate-Fabrik GmbH. Deutsche Originalanleitung. Druckfehler, Irrtümer und technische Änderungen vorbehalten.

UK

Mounting information for PP45 external covers



This mounting information is only valid in combination with the PP 45/PPB 30 shell mounting instructions. The safety instructions listed there must be read and followed.

Figures on the title page

- A Incline of wall sleeve
- B Sealing strip [S1] wall sleeve/housing [G]
- C Housing [G], front [F], sealing strip [S2]

1 Scope of delivery

External cover, this mounting information.

2 Intended use

The PP 45 external cover is intended for installation in combination with a Ø 162 wall sleeve. The wall sleeve must be installed with an incline of 1 to 2% to the external wall.

3 Mounting

WARNING

Danger of injury if the outer cover comes loose. Only mount on walls with sufficient load-bearing capacity.

CAUTION



Danger of injury when handling housing parts with sharp edges, e.g. stainless steel external covers.
→ Wear protective gloves.

- Only mount external cover once the external plastering is complete.
- Suitable mounting material is to be supplied by the customer.

Formation of surface rust: External factors (e.g. air containing sulphur dioxide or salt, dust containing iron etc.) may cause surface rust to form on stainless steel.

Recommendations

- Thoroughly clean unpainted stainless steel external covers before mounting (removal of dust and fingerprints) and rub in a little oil (e.g. care oil for stainless steel).
- Only use stainless steel screws when mounting external covers/compensating frames made of stainless steel.
- To prevent dirt from depositing on the façade around the external cover, fit a water-repellent plaster system.

Mounting the external cover

1. Once the external plastering is complete, remove the plaster protective cover.
2. Take front cover [F] off housing [G] of external cover.
3. Align housing [G] horizontally and centred with wall sleeve, mark 4 fixing holes, position dowels and screw housing [G] to external wall with 4 screws.
4. In the lower third between the wall sleeve and housing [G] (→ sealing strips [S1]), fully seal the spaces with permanently elastic and weatherproof sealant, e.g. with silicone.
5. Press front cover [F] onto housing [G] so it engages all the way round. Additionally secure stainless steel front cover with two stainless steel screws.
6. Seal front cover to external wall with permanently elastic and weatherproof sealant → arrows [S2]. Suitable sealing material is to be supplied by the customer.

4 Disposal

At the end of its service life, the external cover should be disposed of in an environmentally friendly way in compliance with applicable provisions which apply in your country..

Acknowledgements:

© Maico Elektroapparate-Fabrik GmbH.
Translation of the original German instructions. We cannot be held responsible for mistakes or printing errors and retain the right to make technical modifications without giving prior notice.

FR

Consignes de montage pour les protections externes PP 45



DANGER

Ces consignes de montage s'appliquent uniquement en combinaison avec la Notice de montage Gros œuvre PP 45/PPB 30. Lisez et observez impérativement les instructions de sécurité qui y sont mentionnées.

Illustrations sur la page de titre

- A Inclinaison de la gaine murale
- B Bande d'étanchéité [S1] Gaine murale/boîtier [G]
- C Boîtier [G] Cache de protection [F] Bande d'étanchéité [S2]

1 Volume de fourniture

Protection externe, la présente notice de montage.

2 Utilisation conforme

La protection externe PP 45 est conçue pour l'installation en combinaison avec une gaine murale Ø 162. La gaine murale doit être montée avec une inclinaison de 1 à 2 % par rapport au mur extérieur.

3 Montage



AVERTISSEMENT

Risque de blessure si la protection externe se détache. Montage uniquement sur murs de force portante suffisante.



PRUDENCE



Risque de blessure en manipulant les pièces de boîtier à arêtes coupantes, p. ex. les protections en acier inoxydable

→ Utiliser des gants de protection.

- Ne pas monter la protection externe avant d'avoir posé le crépi extérieur.
- Le matériel de fixation adéquat est à fournir par le client.
- Formation de rouille de surface : suite à des influences externes (p. ex. air chargé de dioxyde de soufre ou de sel, poussières métalliques, etc.), une rouille de surface peut se former sur l'acier inoxydable.

Recommandations

- Nous conseillons de nettoyer avec soin les protections externes en acier inoxydable non peint avant le montage (retirer la poussière et les traces de doigts) et d'appliquer un peu d'huile (p. ex. de l'huile d'entretien pour acier inoxydable).
- N'utilisez que des vis en acier inoxydable pour le montage des couvercles extérieurs/cadres d'adaptation en acier inoxydable.
- Pour éviter le dépôt de salissures sur la façade à hauteur de la protection externe, utiliser un système de crépi hydrophobe.

Montage de la protection externe

1. Dès que le crépi extérieur est posé, retirer le couvercle de protection du crépi.
2. Déposer le cache de protection [F] du boîtier [G] de la protection externe.
3. Placer le boîtier [G] à l'horizontale et le centrer par rapport à la gaine murale, marquer les 4 trous de fixation, poser les chevilles et visser le boîtier [G] au mur extérieur à l'aide de 4 vis.
4. Entre la gaine murale et le boîtier [G], dans le tiers inférieur (→ bandes d'étanchéité [S1]), réaliser une étanchéité élastique durable et résistante aux intempéries des espaces intermédiaires avec du silicone par exemple.
5. Enfoncer le cache de protection [F] sur le boîtier [G] de manière à ce qu'il s'encliquette sur tout son pourtour. Fixer en plus le cache de protection en acier inoxydable avec 2 vis en acier inoxydable.
6. En direction du mur extérieur, réaliser une étanchéité élastique durable et résistante aux intempéries du cache de protection → flèches [S2]. Le matériel d'étanchéité adéquat est à fournir par le client.

4 Élimination

Éliminez la protection externe hors d'usage dans le respect de l'environnement, conformément aux prescriptions en vigueur dans votre pays.

Mentions légales : © Maico Elektroapparate-Fabrik GmbH. Traduction de la notice allemande d'origine. Sous réserve de fautes d'impression, d'erreurs et de modifications techniques.