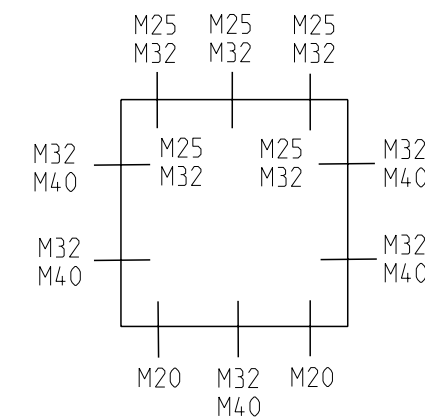
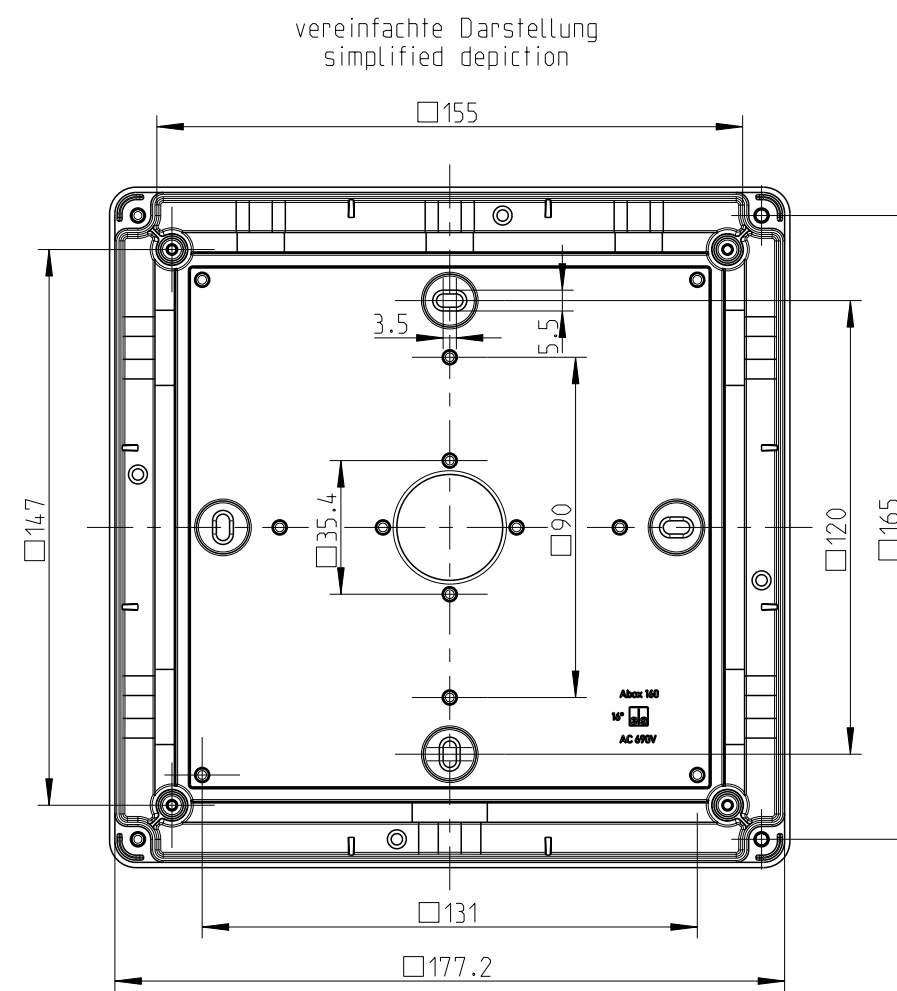
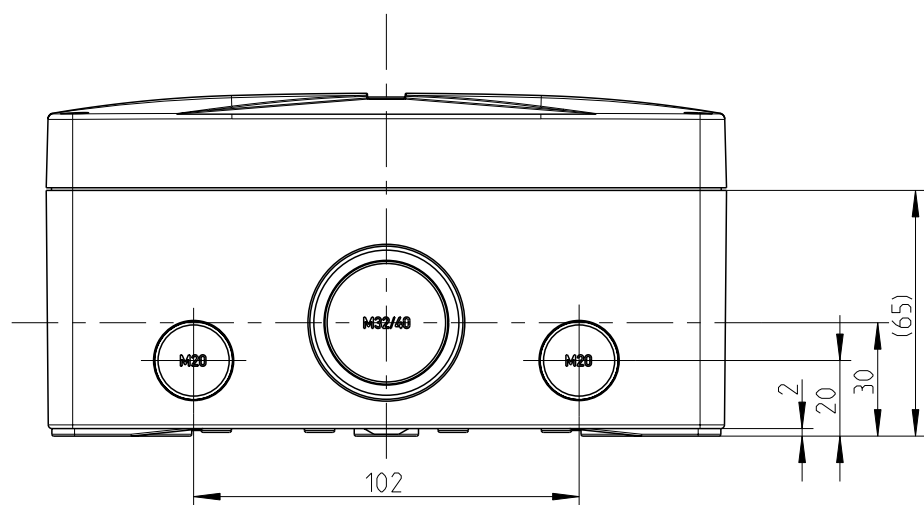
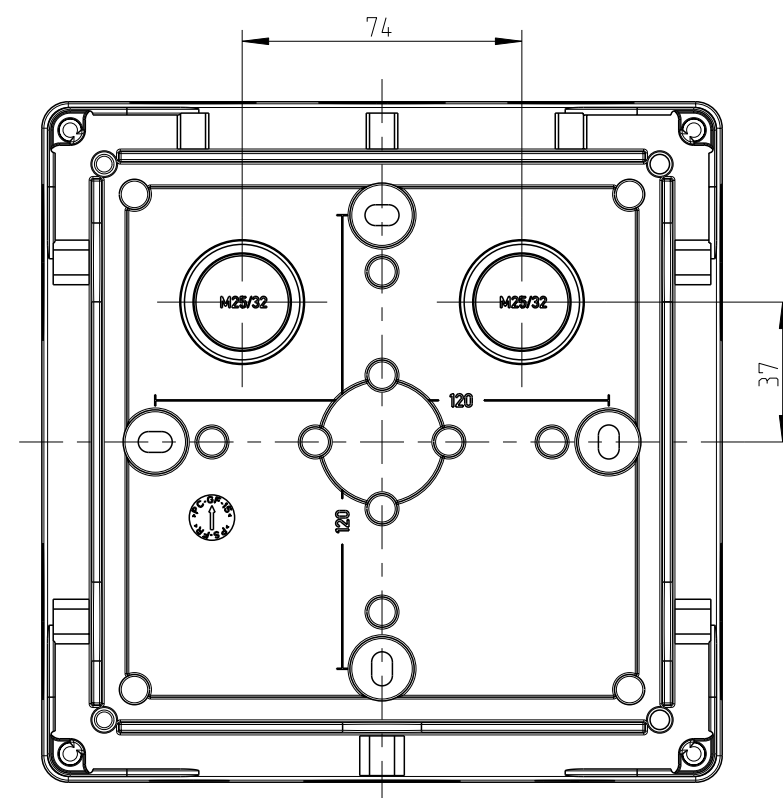
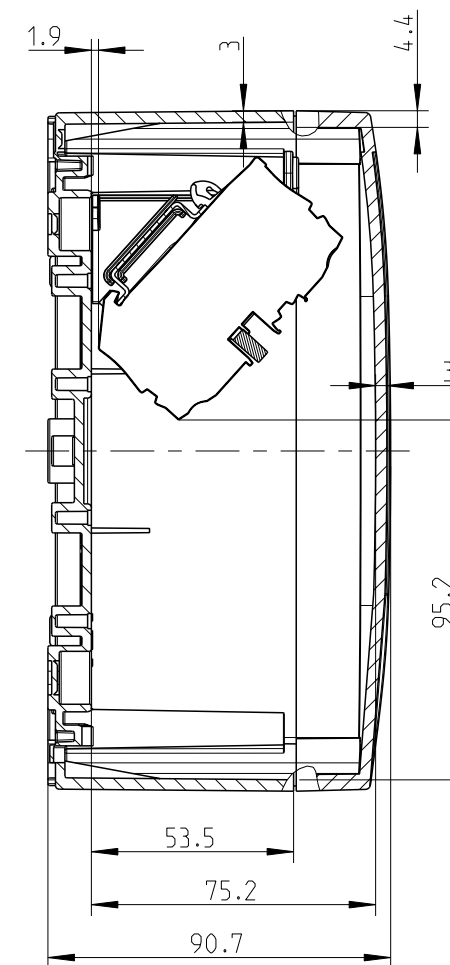
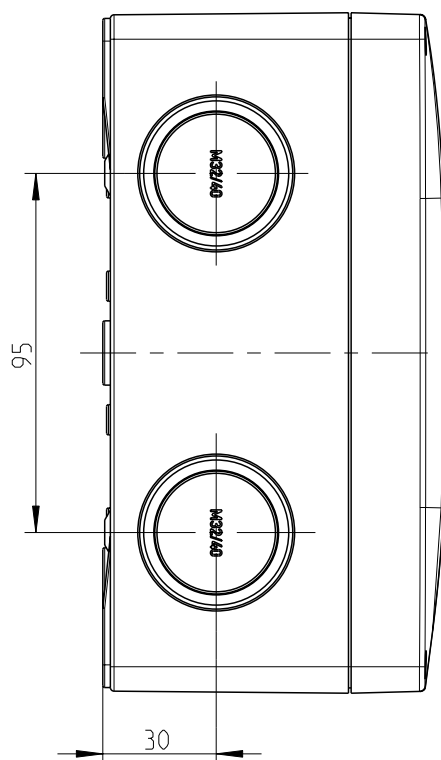
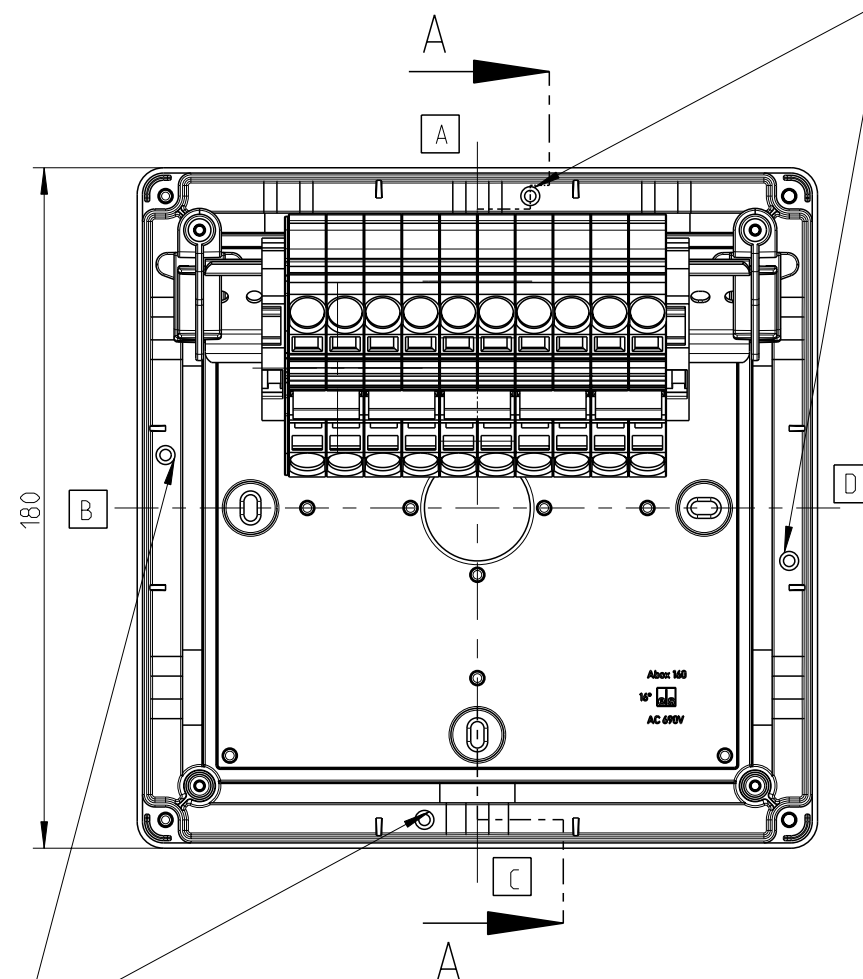
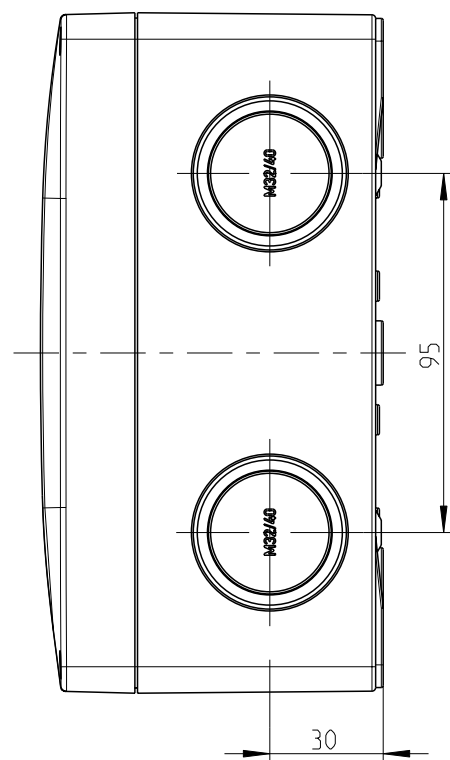


3:10

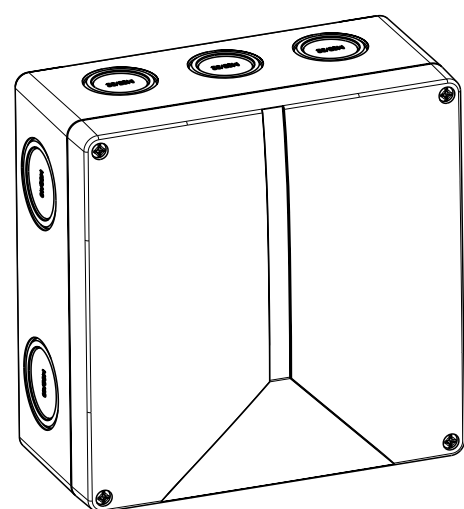


Innenansicht/ interior view

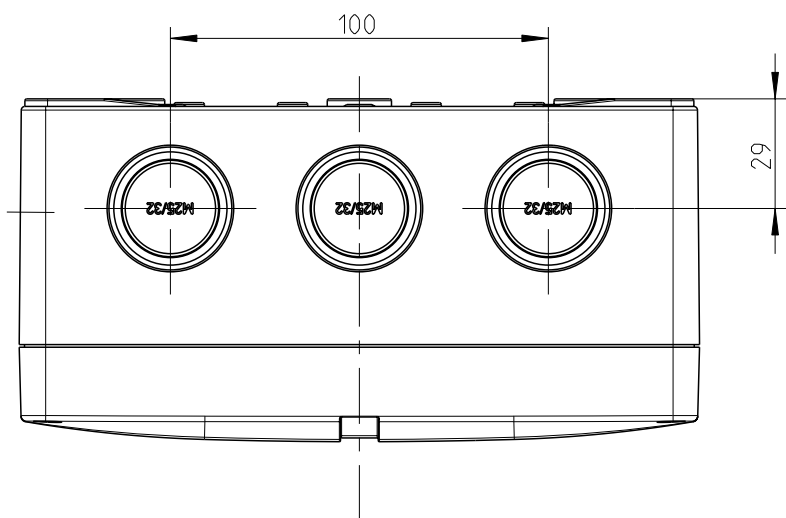
Kondenswasserlöcher bei Bedarf öffnen
open condensate water holes as required



Kondenswasserlöcher bei Bedarf öffnen
open condensate water holes as required



3:10



Fehlende Maße können dem DXF entnommen werden

missing dimensions are provided in the dimension sheet

Massblatt:

Abox-i SL-10²
M-490-816-01

Schutzvermerk ISO 16016 beachten. Refer to protection notice ISO 16016. Maßstab: 1:2



Massblatt
Abox-SL 10²
M-816-810-01

A2

