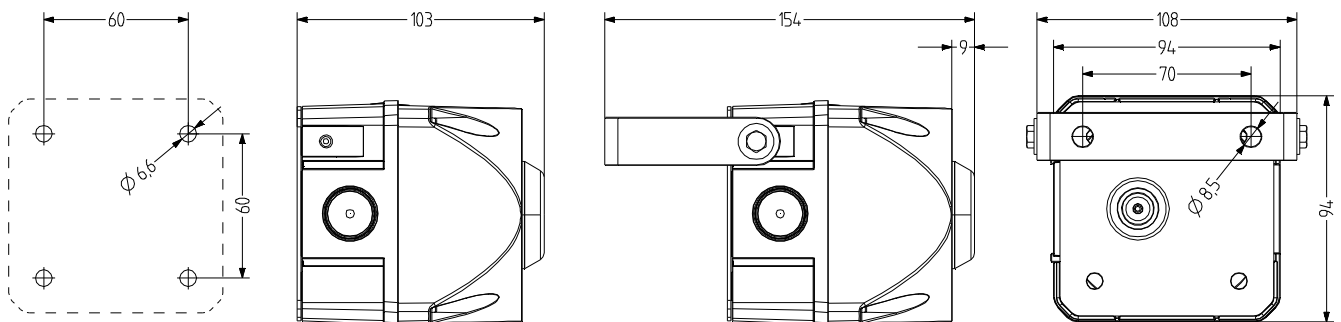


ADS-P Mehrtonsirene mit LED Licht-Indikator

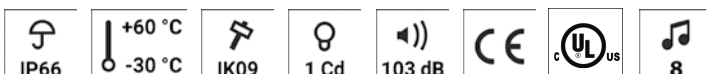
- 94 mm große quadratische Mehrtonsirene mit eingebautem LED Dauer-/Blinklicht-Indikator
- Lichtarten extern ansteuerbar
- für industrielle und allgemeine Anwendungen
- UV-stabilisiertes Material
- Piezotechnik, 8 Tonarten, max. 103 dB (A) Schalldruck
- Schalldruck mit Potentiometer stufenlos regelbar
- hohe Schutzart IP66 & Schlagfestigkeit IK09
- optionale Montageart mit Metallwinkel



TECHNISCHE DATEN

Gehäuse	94 mm (quadratisch), Polycarbonat rot
Kalotte	Polycarbonat, innen gerippt orange, rot, klar, blau, grün oder gelb
Montageart	beliebig, Schallaustrittsöffnung nach unten oder waagrecht
Anschlusstechnik	Schraub-Steck-Klemme bis 2,5 mm ²
Tonart	8 Töne, 1 Ton extern ansteuerbar, diverse (siehe Tontabelle)
Lichtart	Dauerlicht

Lautstärke	103 dB (einstellbar durch Potentiometer)
Lichtstärke	1 Cd
Tonfrequenz	500-4.600 Hz
Einschaltdauer	100 %
Lebensdauer	Leuchtmittel: 100.000 h
Betriebstemperatur	-30 °C / +60 °C
Schutzart	IP66
Schlagfestigkeit	IK09
Gewicht	310 g



ADS-P

BESTELLDATEN

Kalottenfarbe	Nennspannung	Spannungsbereich (V)	Nennstrom (A)	Artikel-Nr.
orange	24 V AC/DC	+/- 10 %	0,120	875061405
	110-120 V AC	+/- 10 %	0,065	875061310
	230-240 V AC	+/- 10 %	0,065	875061313
rot	24 V AC/DC	+/- 10 %	0,120	875062405
	110-120 V AC	+/- 10 %	0,065	875062310
	230-240 V AC	+/- 10 %	0,065	875062313
klar	24 V AC/DC	+/- 10 %	0,120	875064405
	110-120 V AC	+/- 10 %	0,065	875064310
	230-240 V AC	+/- 10 %	0,065	875064313
blau	24 V AC/DC	+/- 10 %	0,120	875065405
	110-120 V AC	+/- 10 %	0,065	875065310
	230-240 V AC	+/- 10 %	0,065	875065313
grün	24 V AC/DC	+/- 10 %	0,120	875066405
	110-120 V AC	+/- 10 %	0,065	875066310
	230-240 V AC	+/- 10 %	0,065	875066313
gelb	24 V AC/DC	+/- 10 %	0,120	875067405
	110-120 V AC	+/- 10 %	0,065	875067310
	230-240 V AC	+/- 10 %	0,065	875067313



AMK



AB1



AG1



AKV

ZUBEHÖR

Type	Art des Zubehörs	Gewicht	Artikel-Nr.
AMK	Montagesatz zur Kombination von mehreren Signalgeräten der selben Baugröße	10 g	874010900
AB1	Anbausatz für Metallwinkel zur Montage in beliebiger Richtung (z.B. auf Montageplattformen)		874031900
AG1	Flachdichtung für korrekte IP66-Installation auf glatten Oberflächen		874021900
AKV	Kabelverschraubung M20x1,5		698800026

TONARTEN

Tonartentabelle ADS-P

STUFE 1 S1	Tonart	Frequenz Hz	Piktogramm	Wiederholgeschwindigkeit	spezielle Anwendung	max dB	
Ton 01	Dauerton	4600 Hz	—————			103	—
Ton 02	Dauerton	1600 Hz	—————			99	—
Ton 03	pulsierend	4600 Hz	— — —	250 ms an, 250 ms aus		103	—
Ton 04	pulsierend	1600 Hz	— — —	250 ms an, 250 ms aus		99	—
Ton 05	abfallend	1200 - 500 Hz		1 Hz	Evakuierung Deutschland DIN 33404-3	96	—
Ton 06	ansteigend	500 - 1200 Hz		ansteigend in 3 s, 0,5 s aus	Niederlande NEN 2575:2000	98	—
Ton 07	alternierend	800 - 1000 Hz		2 Hz		94	—
Ton 08	ansteigend/abfallend	500 - 1500 Hz		10 Hz		94	—

