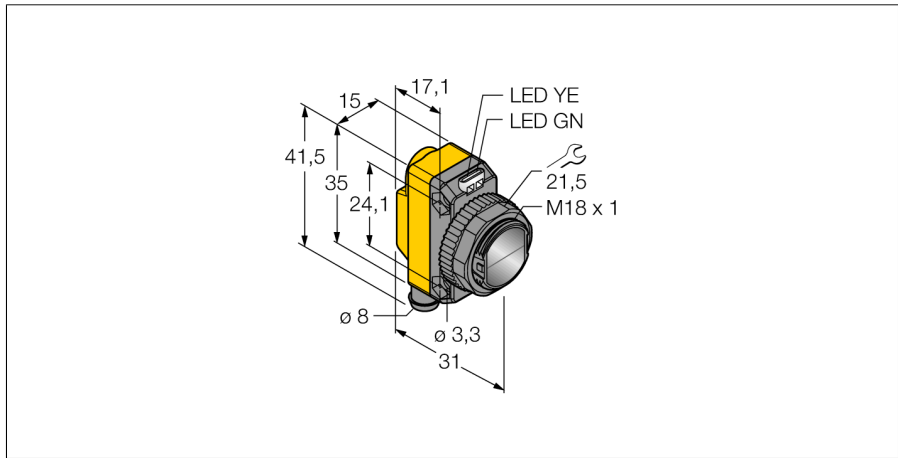


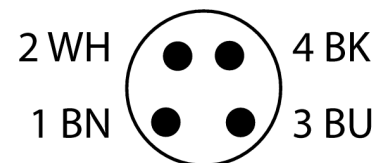
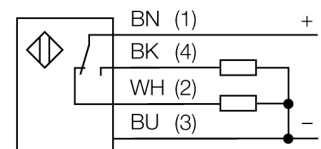
Opto-Sensor Laser-Reflexionslichtschranke mit Polarisationsfilter QS18VP6LLPQ7



- Stecker, 8 mm, 4-polig
- Schutzart IP67
- LED rundum sichtbar
- Empfindlichkeitseinstellung über Potentiometer
- Mikropismen-Reflektor BRT-51X51BM für Reichweiten bis 10m und selbstklebende Reflektorfolie BRT-TVHG-2X2 für Reichweiten bis 1,5m empfohlen und im Lieferumfang enthalten
- Betriebsspannung: 10...30 VDC
- PNP-Schaltausgang, Wechsler

Typenbezeichnung	QS18VP6LLPQ7
Ident-Nr.	3073245
Reflektor im Lieferumfang enthalten	
Lichtart	Rot-polarisiert
Wellenlänge	650 nm
Laserklasse	▲ 1
Strahldurchmesser	4 bei 10000 mm
Reichweite	100...10000 mm
Umgebungstemperatur	-10...+50 °C
Betriebsspannung	
Restwelligkeit	10...30 VDC
DC Bemessungsbetriebsstrom	< 10 % U _{is}
Kurzschlusschutz	≤ 100 mA
Verpolungsschutz	ja
Ausgangsfunktion	ja
Schaltfrequenz	Schließer/Öffner, PNP
Bereitschaftsverzug	≤ 700 Hz
Bereitschaftsverzug	≤ 200 ms
Bereitschaftsverzug	≤ 200 ms
Zulassungen	
	CE, cURus

Anschlussbild



Bauform	
Abmessungen	Quader mit Gewinde, QS18
Gehäusedurchmesser	31 mm x 15 mm x 35 mm
Gehäusewerkstoff	18 mm
Linse	Kunststoff, ABS
Elektrischer Anschluss	Kunststoff, Acryl
Kabelquerschnitt	Steckverbinder, M8, PVC
Schutzart	4 mm ²
	IP67
Spezielle Features	
Betriebsspannungsanzeige	Laser
Schaltzustandsanzeige	LED, grün
Fehlermeldung	LED, gelb
Anzeige der Funktionsreserve	LED grün blinkend
	LED gelb blinkend

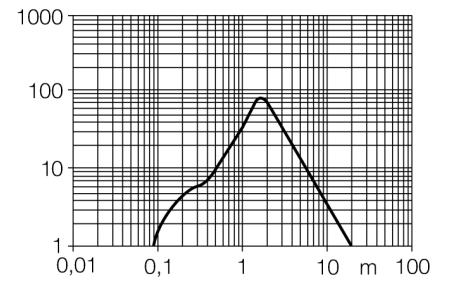
Funktionsprinzip

Bei Reflexionslichtschranken befinden sich Sender und Empfänger in demselben Gehäuse. Der Lichtstrahl des Senders wird auf einen Reflektor gerichtet und von diesem auf den Empfänger zurückgeworfen. Ein Objekt wird detektiert, wenn es diesen Lichtstrahl unterbricht. Reflexionslichtschranken besitzen einige der Vorteile von Einweglichtschranken (guter Kontrast und große Funktionsreserve). Außerdem muss nur ein Gerät installiert und verdrahtet werden. Von Nachteil sind die kleinere Reichweite und Störungen durch glänzende Objekte bei Geräten ohne Polfilter.

Reichweitenkurve

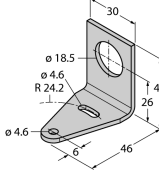
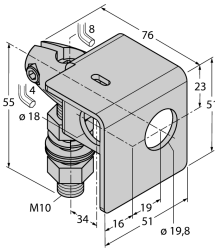
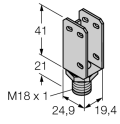
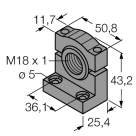
Funktionsreserve in Abhängigkeit von der Reichweite (Reflektor Typ BRT-51X51BM)

Opto-Sensor
Laser-Reflexionslichtschranke mit Polarisationsfilter
QS18VP6LLPQ7

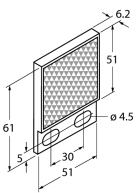


Opto-Sensor
Laser-Reflexionslichtschranke mit Polarisationsfilter
QS18VP6LLPQ7

Zubehör

Typ	Ident-Nr.		Maßbild
SMB18A	3033200	Montagehalterung, rechtwinklig, Edelstahl, für Sensoren mit 18-mm-Gewinde	
SMB18AFAM10	3012558	Montagewinkel, Werkstoff VA 1.4401, für 18mm-Gewinde, Gewinde M10 x 1,5	
SMBQS18A	3069721	Montagewinkel, Edelstahl, für 18 mm Gewinde	
SMB18SF	3052519	Montagehalterung, PBT-schwarz, für Sensoren mit 18-mm-Gewinde, ausrichtbar	

Funktionszubehör

Typ	Ident-Nr.		Maßbild
BRT-51X51BM	3071791	Quadratischer Reflektor, Reflexionsfaktor 2.0, Werkstoff Acryl, Umgebungstemperatur -20 ... +60 °C, Micro-Prisma Geometrie	

Opto-Sensor
Laser-Reflexionslichtschranke mit Polarisationsfilter
QS18VP6LLPQ7

Funktionszubehör

Typ	Ident-Nr.		Maßbild
BRT-TVHG2X2	3057260	Rechteckiges Reflektorband, Reflexionsfaktor 0.8, Umgebungstemperatur -20 ... +60 °C, 4 Einzelblätter	