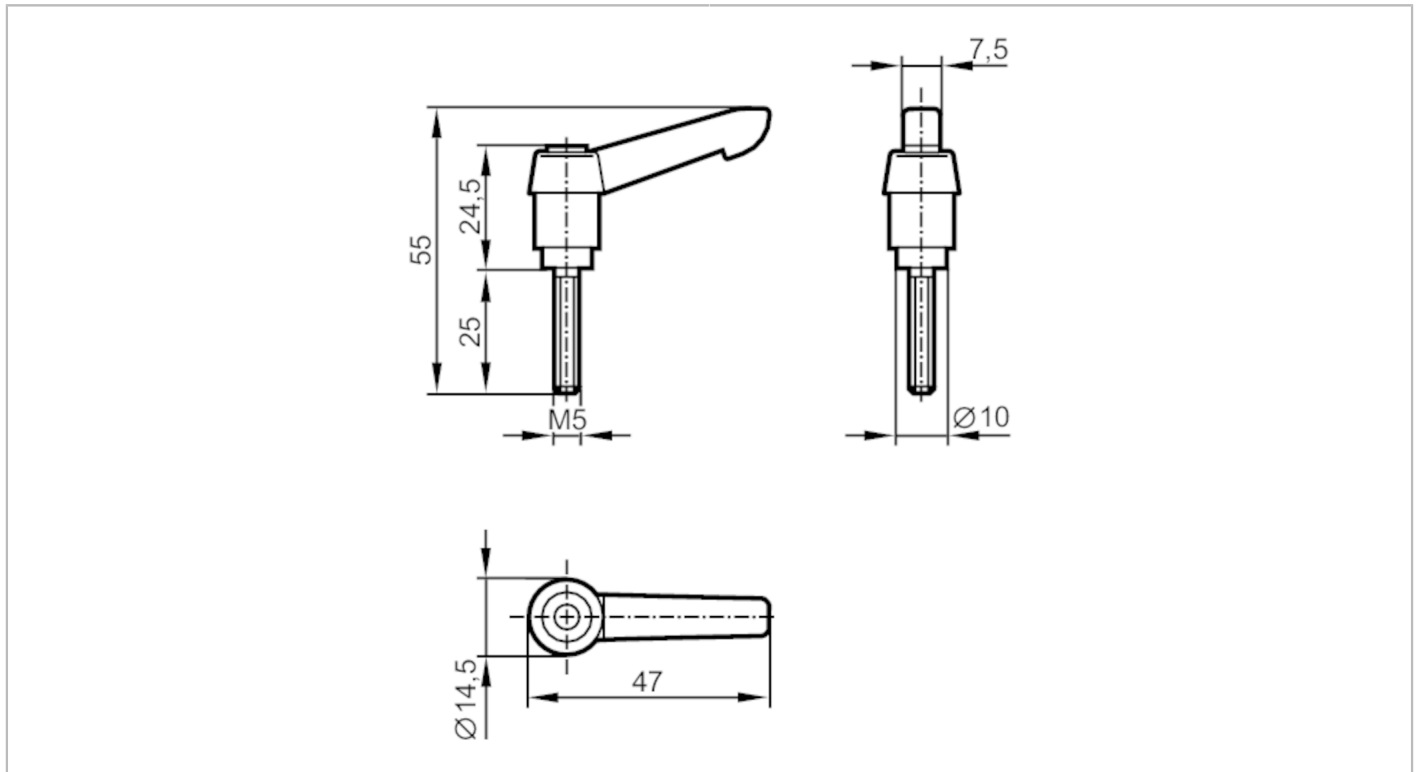


E21123



Schnellspanverschluss

QUICK-RELEASE CLAMPS



Einsatzbereich	
Ausführung	Zur Montage von Klemmzylindern
Mechanische Daten	
Gewicht [g]	31,5
Abmessungen [mm]	55 x 14,5 x 47
Werkstoffe	Griffhebel: Kunststoff orange; Stahl schwarz
Zubehör	
Zubehör mitgeliefert	Distanzhülse
Bemerkungen	
Verpackungseinheit	1 Stück