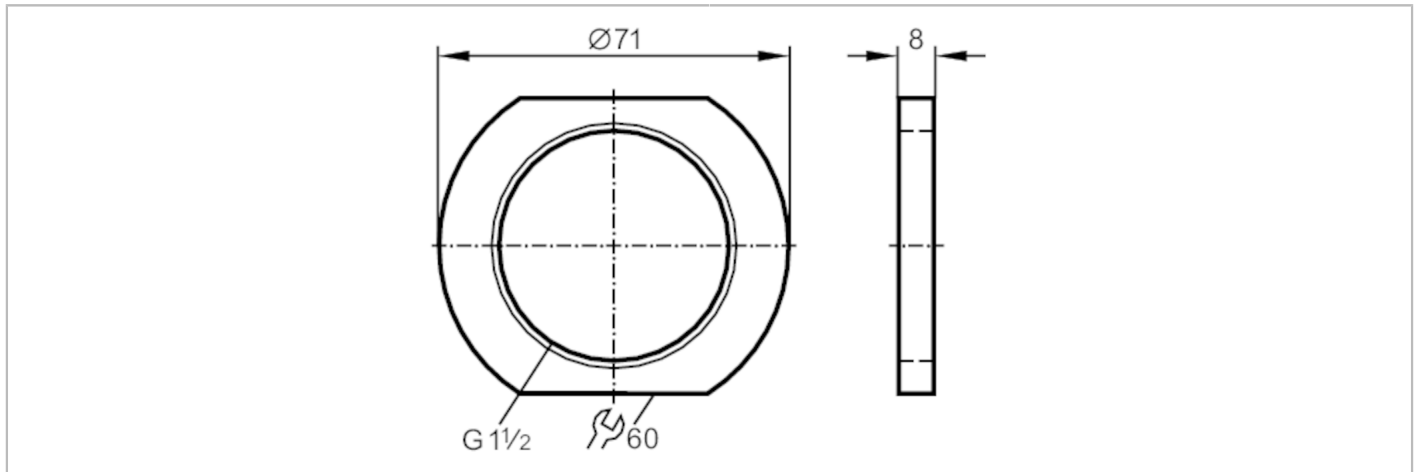


# E11031



## Kontermutter für Einbauadapter

NUT MOUNTING ADAPTER POM



Einsatzbereich	
Ausführung	für Einbauadapter
Mediumtemperatur Kurzzeit [°C]	110
Umgebungsbedingungen	
Umgebungstemperatur [°C]	-25...100
Mechanische Daten	
Gewicht [g]	23,4
Außendurchmesser [mm]	71
Werkstoffe	POM
Bemerkungen	
Verpackungseinheit	1 Stück