

socle de prise mural, résistant aux produits chimiques - dimensions du boîtier 170x118



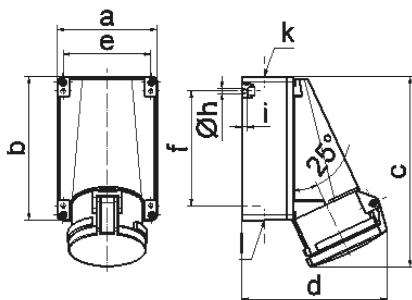
| Description de l'article | |
|--------------------------------------|-------------------------|
| Référence | 11797 |
| EAN | 4024941117975 |
| Groupe de produits | socle de prise mural TE |
| Intensité | 63A |
| Nombre de pôles | 4p |
| Disposition des phases | 3P+PE |
| Emplacement du contact de protection | 6h |
| Tension | 380 à 415V |

| Description de l'article | |
|----------------------------------|---|
| Fréquence | 50 et 60Hz |
| Indice de protection | IP44 |
| Code couleur | rouge |
| Couleur de l'appareil | partie sup. beige clair, couv. rabatt. rouge RAL 3000, partie inf.boîtier beige clair |
| Connectique | bornes à vis en bornes à cage avec contact Kontex |
| Section maximale des conducteurs | 25,0 mm ² |
| Entrée de câble | 1xM40 en haut, 2xM32 en bas |
| Hauteur de l'appareil en mm | 226mm |
| Largeur de l'appareil en mm | 118mm |
| Profondeur de l'appareil en mm | 173mm |
| Dimensions du boîtier | 170x118 mm (HxL) |
| Matériau du boîtier | Polycarbonate - Polyéthylène téréphtalate beige clair |
| Contacts | le porte-contacts est en matériau résistant à la chaleur, les contacts sont en laiton nickelé |

| Autres caractéristiques techniques | |
|------------------------------------|---|
| | L'entrée de câble est ouverte une fois en haut et fermée deux fois en bas |
| | La partie inférieure du boîtier peut être pivotée de 180° |

| Données logistiques | |
|---------------------|-----------------|
| Poids unitaire | 0.885 Kg / null |

| Données logistiques | |
|---------------------|---------------|
| Type d'emballage | null |
| Contenu | 1 ST |
| EAN | 4024941117975 |
| Longueur | 173 mm |
| Largeur | 118 mm |
| Hauteur | 226 mm |
| Poids | 0,886 kg |
| Volume | 4 613,564 ccm |
| Type d'emballage | null |
| Contenu | 5 ST |
| EAN | 4024941828529 |
| Longueur | 345 mm |
| Largeur | 345 mm |
| Hauteur | 217 mm |
| Poids | 4,76 kg |
| Volume | 24 276 ccm |



| Ampere Polzahl | 63 3 | 63 4 | 63 5 | | | |
|----------------------------|---------|---------|---------|--|--|--|
| a | 118,0 | 118,0 | 118,0 | | | |
| b | 170,0 | 170,0 | 170,0 | | | |
| c | 223,0 | 223,0 | 223,0 | | | |
| d | 168,0 | 168,0 | 168,0 | | | |
| e | 104,0 | 104,0 | 104,0 | | | |
| f | 136,0 | 136,0 | 136,0 | | | |
| h ø | 6,1 | 6,1 | 6,1 | | | |
| i | 6,0 | 6,0 | 6,0 | | | |
| k | M40 | M40 | M40 | | | |
| l | M 32/32 | M 32/32 | M 32/32 | | | |
| Leiter mm ² min | 6 | 6 | 6 | | | |
| Leiter mm ² max | 25 | 25 | 25 | | | |