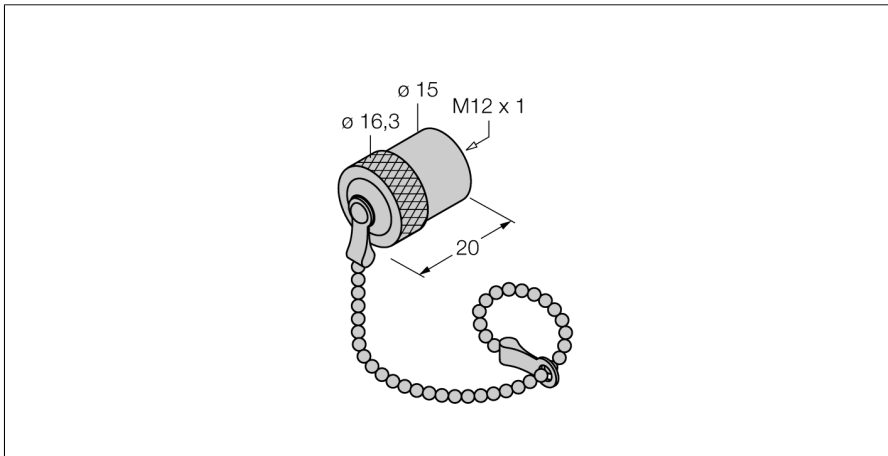


## Zubehör für Feldbussysteme

### Verschlusskappen M12

### RKEV-CC



- M12 x 1-Verschlusskappe aus Edelstahl
- Kupplung
- öl-resistent
- IP67 nach IEC 60529/ EN 60529 und Ne-  
ma 1,3,4,6P
- mit Befestigungskette, ca. 210 mm

<b>Typenbezeichnung</b>	RKEV-CC
Ident-Nr.	6604175
<hr/>	
<b>Umgebungstemperatur</b>	
in Bewegung	-40...+70°C