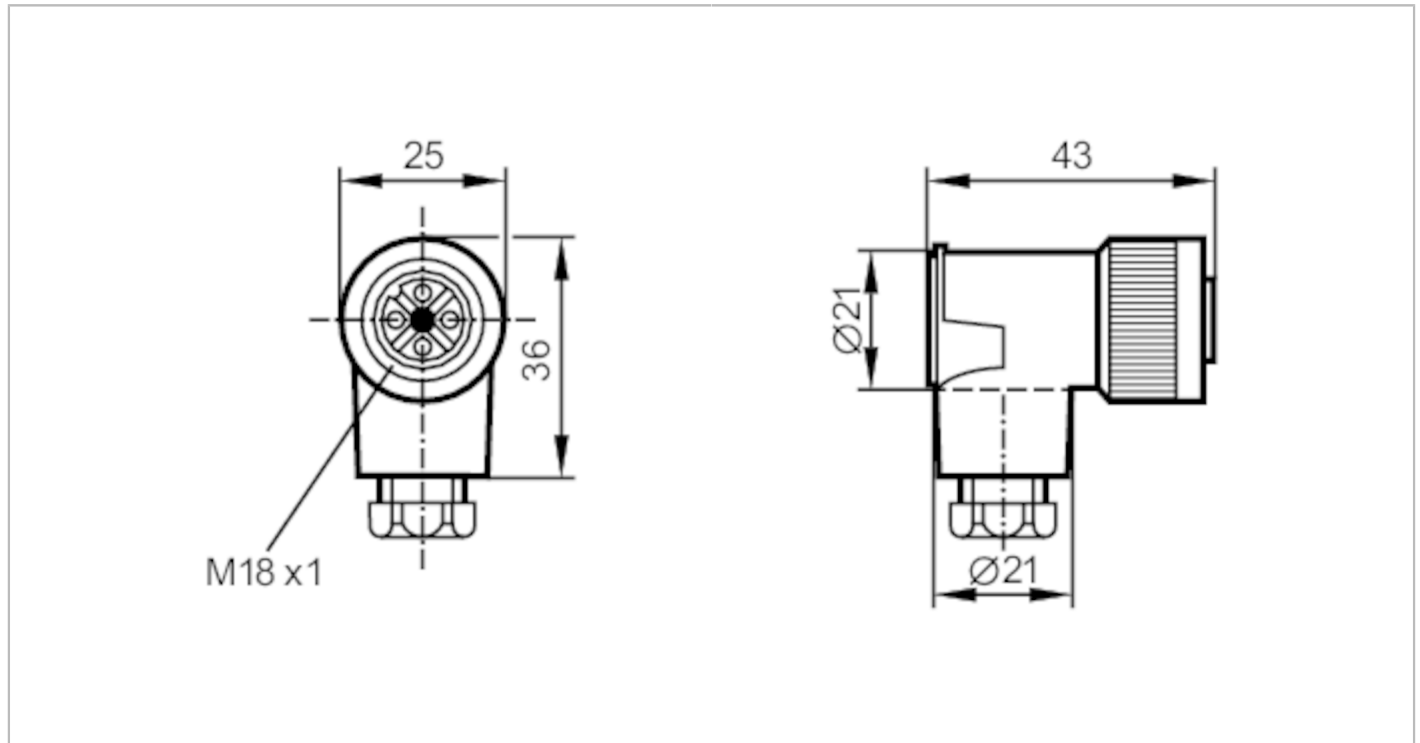


E1003A



Konfektionierbare Buchse

SDOAJ040PLNFKPG/1D/1G



Einsatzbereich	
Applikation	Anschluss an bescheinigte eigensichere Stromkreise
Umgebungsbedingungen	
Umgebungstemperatur [°C]	-20...80
Schutzart	IP 65
Zulassungen / Prüfungen	
Zulassung	BVS 05 ATEX E106
ATEX Gerätekenzeichnung	Ex II 1G Ex ia IIC T6 Ga Ex II 1D Ex ia IIIB T85°C Da Ex II 1D Ex ia IIIC T85°C Da
Mechanische Daten	
Gewicht [g]	41,2
Abmessungen [mm]	43 x 25 x 36
Werkstoffe	PBT
Werkstoff Überwurfmutter	PA
Bemerkungen	
Bemerkungen	Ta gemäß Tabelle "Summe der Leistungen der Stromkreise" in der zugehörigen Betriebsanleitung (sicherheitsrelevanter Teil ATEX) Es können mehrere eigensichere Stromkreise über die Buchsen geführt werden. Die Summe der Spannungen eines oder mehrerer eigensicherer Kreise dürfen folgenden Wert nicht überschreiten: Uges max = 60 V (Scheitelwert)
Verpackungseinheit	1 Stück

E1003A



Konfektionierbare Buchse

SDOAJ040PLNFKPG/1D/1G

Elektrischer Anschluss

Anschlussklemmen: ...0,75 mm²; Leitungsmantel: Ø 6...8 mm

Elektrischer Anschluss - Buchse

Steckverbindung: 1 x M18, abgewinkelt; Griffkörper: PBT; Arretierung: PA



Anschluss

