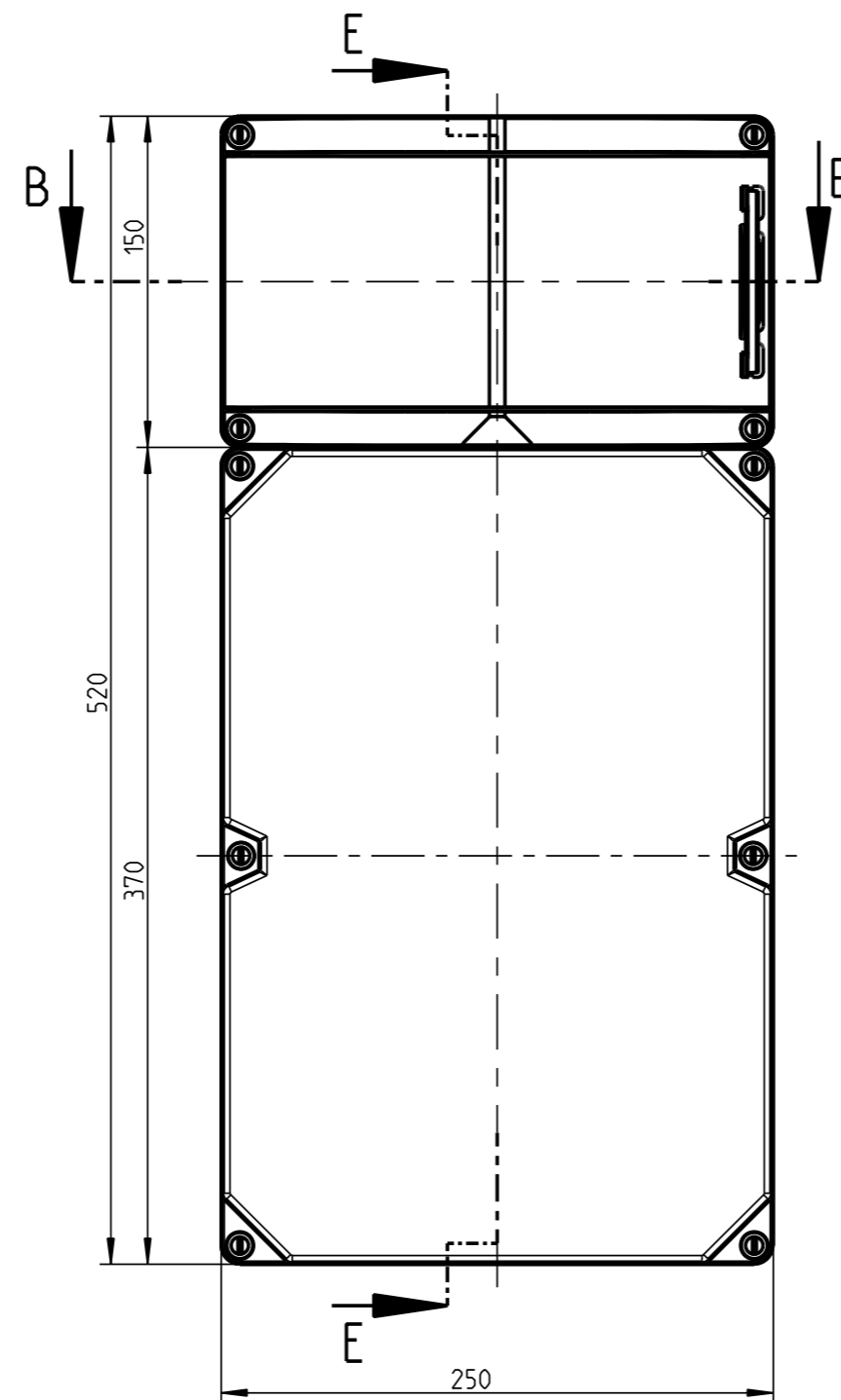
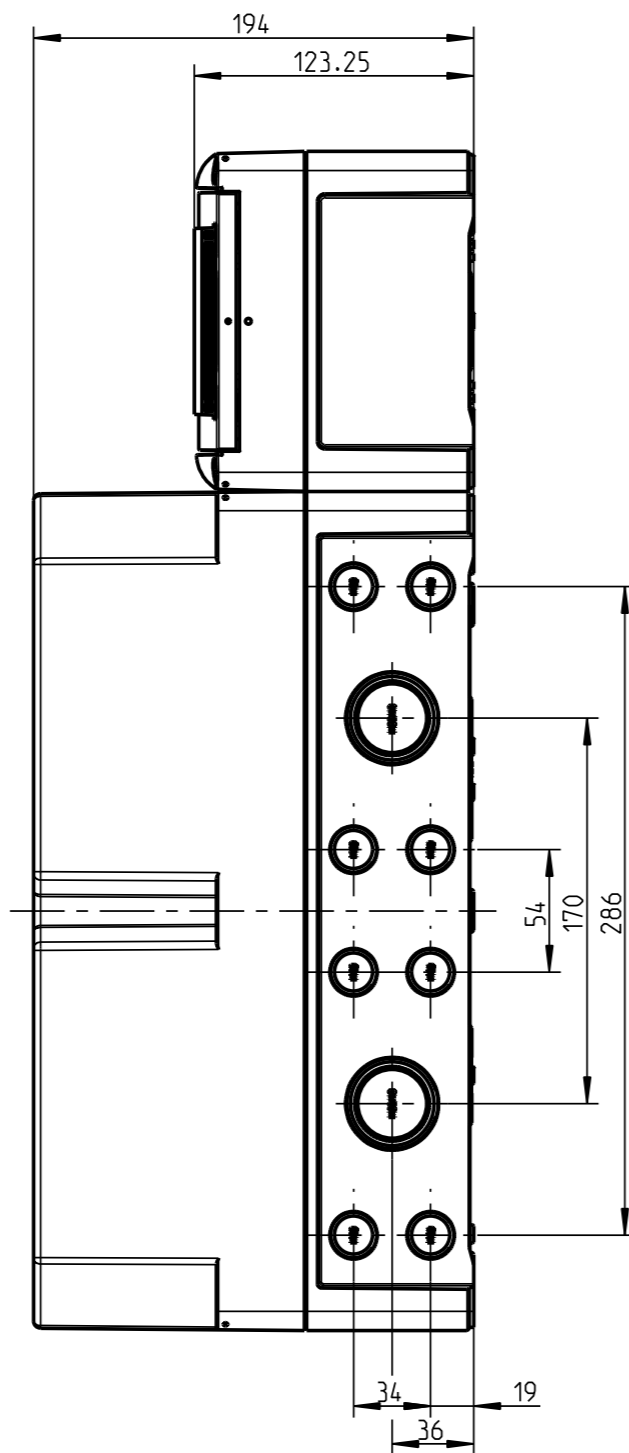
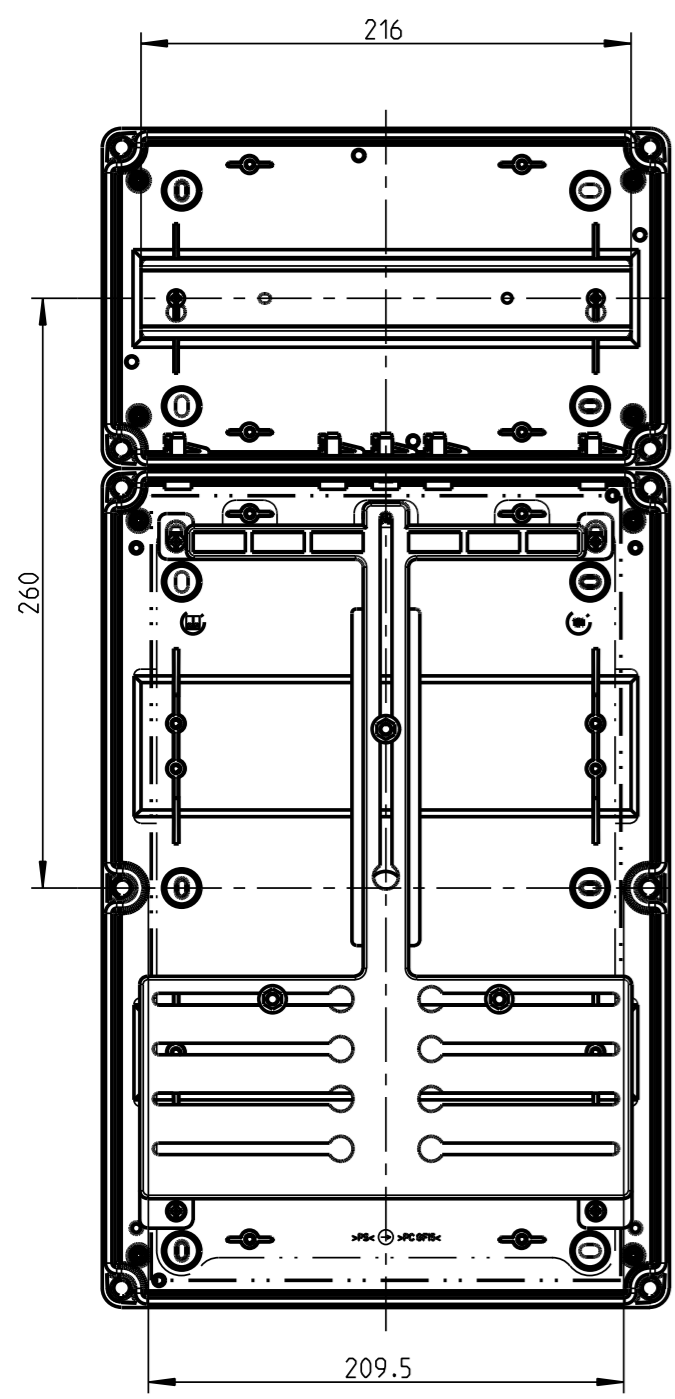
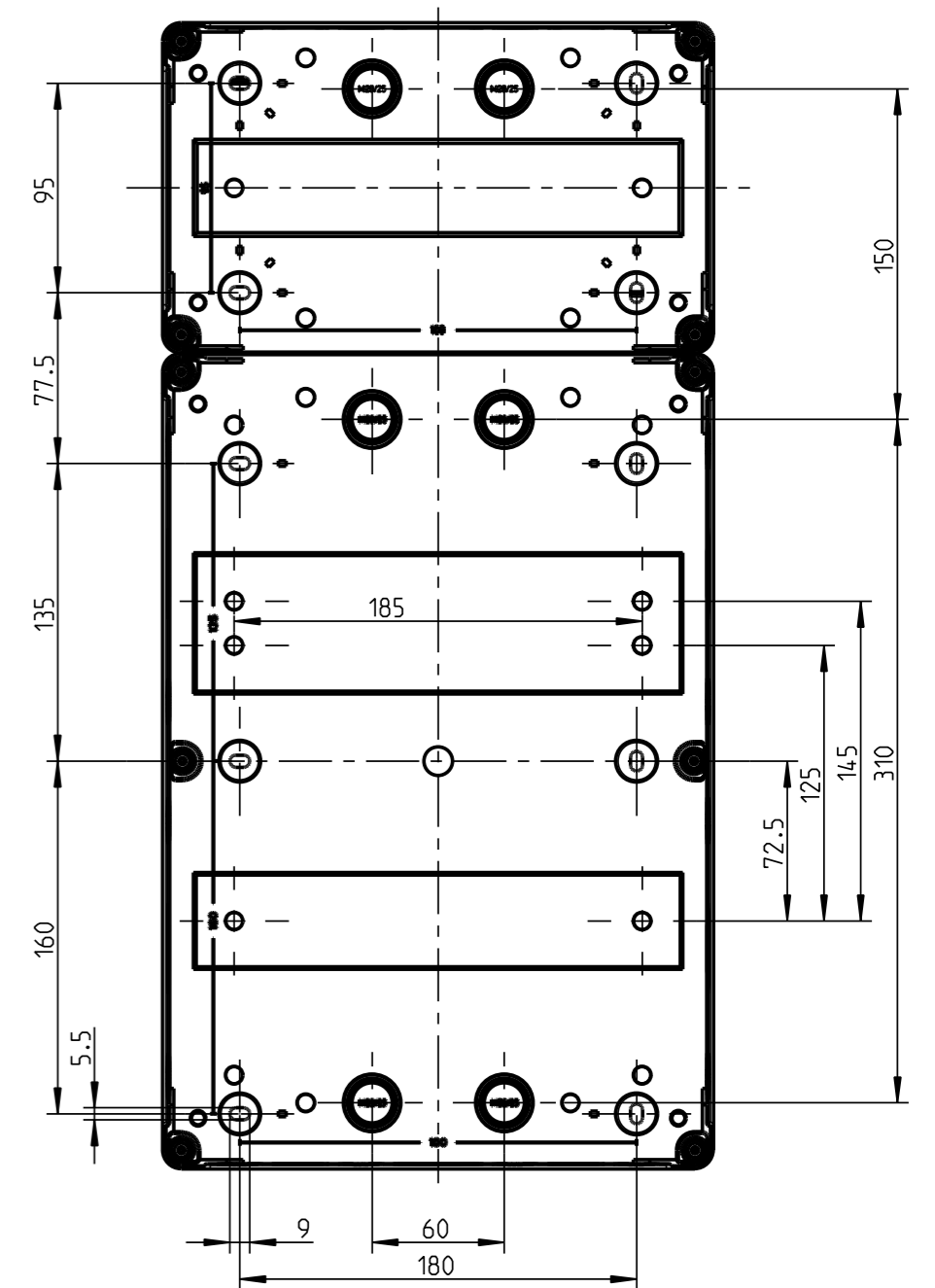
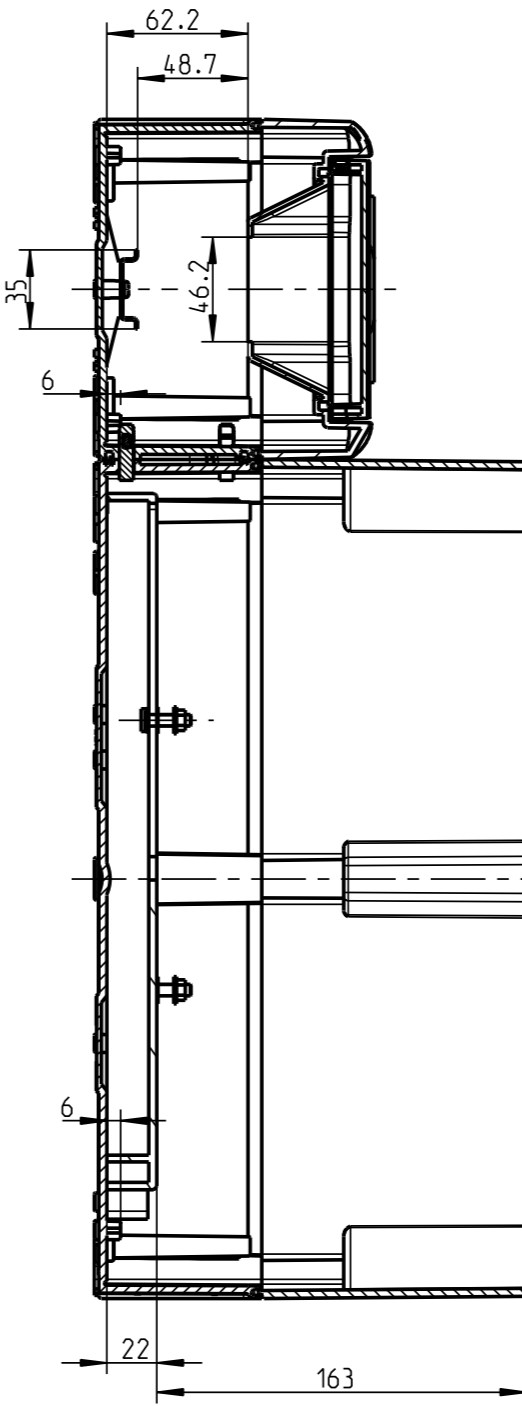


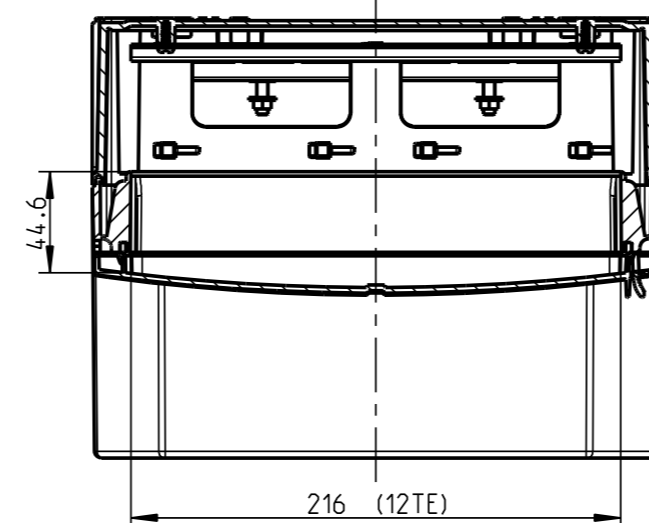
1:5



E-E



B-B



eHZ nicht dargestellt

(Verwendungsbereich)	(Zul. Abw.)	(Oberflaeche)	Maßstab 3:10	(Volumen in cm³)
			(Werkstoff, Halbzeug)	
Weitergabe sowie Vervielfältigung dieses Dokuments, Verwertung und Mitteilung seines Inhalts sind verboten, soweit nicht ausdrücklich gestattet. Zuwiderhandlungen verpflichten zu Schadensersatz. Alle Rechte für den Fall der Patent-, Gebrauchsmuster- oder Geschmacksmustereintragung vorbehalten.		Datum	Name	(Benennung)
	Bearb. 23.05.13	Konscha	Massblatt	
	Gepr. 23.05.13	JGe	ZKi 11-eHZ	
	Vers.		(Zeichnungsnummer)	Blatt
	Status Freigabe		M-749-012-01	1
		es spelsberg		A2 Bl.
Zust. Änderung	Datum	Name (Urspr.)	(Ersatz fuer)	