

Kupplungen - 7-polig, mit Multi-Grip



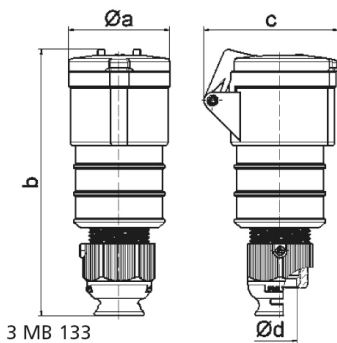
Artikelbeschreibung	
BALS-Art.-Nr	310311
EAN	4024941105026
Produktgruppe	Kupplung TE mit MULTI-GRIP Verschraubung
Stromstärke	16A
Polzahl	7p
Polzahl	6P+PE
Lage des Schutzkontaktes	9h
Spannung	230V
Frequenz	50 und 60Hz

Artikelbeschreibung	
Schutzart	IP44
Kennfarbe	blau
Gerätefarbe	Gehäuse blau RAL 5015, Klappdeckel blau RAL 5015, Kabelverschraubung grau RAL 7035
Anschluss technik	Schraubklemmen als Buchsenklemmen
Maximaler Leiterquerschnitt	2,5 qmm
Kabeleinführung	Verschraubung
Gehäusematerial	Polyamid
Kontakte	Der Kontaktträger ist aus hochwarmebeständigem Material, Die Kontakte sind Messing vernickelt

Zusätzliche technische Informationen	
	Für Kabel mit einem min. Durchmesser von 10mm bis max. Durchmesser 21mm, Mit Multi-Grip TE Kabelverschraubung, integrierter Zugentlastung, zusätzlichen Wasserablauföffnungen und Arretierungsschraube

Logistikdaten	
Einzelgewicht	0,248 kg / Stück
Verpackungsart	Tüte
Inhaltsmenge	1 ST
EAN	4024941105026
Länge	410 mm
Breite	285 mm
Gewicht	0,249 kg

Logistikdaten	
Verpackungsart	Karton
Inhaltsmenge	10 ST
EAN	4024941959049
Länge	245 mm
Breite	177 mm
Höhe	185 mm
Gewicht	2,613 kg
Volumen	7.140 ccm



Ampere	16	32							
Polzahl	7	7							
a ø	65,0	72,0							
b	168,0	198,0							
c	86,0	99,0							
d ø	21,0	27,0							
Leiter mm ² min	1	2,5							
Leiter mm ² max	2,5	6							