

prolongateurs - avec presse-étoupe MULTI-GRIP



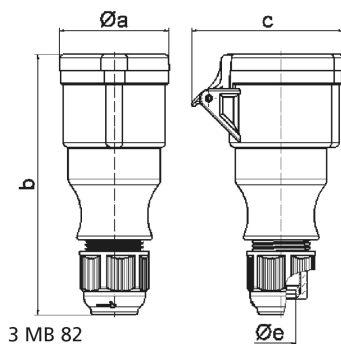
Description de l'article	
Référence	31021-TLS
EAN	4024941199506
Groupe de produits	prolongateur TLS avec presse-étoupe MULTI-GRIP
Intensité	32A
Nombre de pôles	5p
Disposition des phases	3P+N+PE
Emplacement du contact de protection	4h
Tension	57/100 à 75/130V
Fréquence	50 et 60Hz

Description de l'article	
Indice de protection	IP44
Code couleur	jaune
Couleur de l'appareil	couv. rabatt. jaune RAL 1012, boîtier jaune RAL 1012, presse-étoupe gris RAL 7035
Connectique	avec borne à vis
Section maximale des conducteurs	6,0 mm ²
Entrée de câble	raccord à écrou
Hauteur de l'appareil en mm	184mm
Largeur de l'appareil en mm	73mm
Profondeur de l'appareil en mm	102mm
Matériau du boîtier	polyamide
Contacts	le porte-contacts est en polyamide, les contacts sont en laiton nu

Autres caractéristiques techniques	
	Le boîtier est monobloc, avec presse-étoupe MULTI-GRIP et décharge de traction intégrée, Pour des câbles de diamètre entre 11mm min. et 23mm max.

Données logistiques	
Poids unitaire	0.282 Kg / null
Type d'emballage	null
Contenu	1 ST
EAN	4024941199506

Données logistiques	
Longueur	102 mm
Largeur	73 mm
Hauteur	184 mm
Poids	0,283 kg
Volume	1 370,064 ccm
Type d'emballage	null
Contenu	10 ST
EAN	4024941841696
Longueur	295 mm
Largeur	185 mm
Hauteur	215 mm
Poids	2,984 kg
Volume	9 975 ccm



Ampere	16	16	16	32	32	32
Polzahl	3	4	5	3	4	5
a ø	51,0	58,0	65,0	67,0	67,0	73,0
b	145,0	148,0	156,0	185,0	185,0	185,0
c	74,0	84,0	90,0	94,0	94,0	102,0
e ø	18,0	18,0	18,0	23,0	23,0	23,0
Leiter mm ² min	1	1	1	2,5	2,5	2,5
Leiter mm ² max	2,5	2,5	2,5	6	6	6