



LumiStreet gen2

BGP292 LED70-4S/740 II DM11 48/76S POLE

LUMISTREET GEN2 MINI - LED module 7000 lm - 740
Neutralweiß - Schutzklasse II - Mittlere Lichtverteilung 11 -
Mastansatz Ø 76mm

In vielen Städten ist die öffentliche Beleuchtung heute veraltet und muss dringend ersetzt werden, obwohl die hierfür zur Verfügung stehenden Finanzmittel beschränkt sind. Für diese Problematik bieten wir eine passende Lösung. Mit ihrem kompakten Design und ihrer modernen LED-Architektur ist die LumiStreet gen2 eine vielseitige, kosteneffiziente Leuchte, die die grundlegenden funktionellen Anforderungen an die Straßenbeleuchtung erfüllt. Sie besteht aus hochwertigen Komponenten, die eine lange Nutzlebenszeit und geringe Wartungskosten gewährleisten. Das Ergebnis: Eine Straßenleuchte, die für eine wirksame Beleuchtung sorgt und gleichzeitig Einsparungen bei Energie- und Wartungskosten ermöglicht. Modernes Design für Projekte mit niedrigem Budget. Obendrein ermöglicht das Philips Service Tag einfache Installation und Wartung und die optionale SR-Schnittstelle zur Anbindung von Sensorik oder Interact City macht die Leuchte zukunftsfähig.

Produkt Daten

| Allgemeine Eigenschaften | | Elektrischer Anschluss | 2 Schnellsteckverbinder, 5-polig |
|------------------------------|--|--------------------------|---|
| Lampenfamiliencode | LED70 [LED module 7000 lm] | Kabel | No |
| Farbe der Lichtquelle | 740 Neutralweiß | IEC-Schutzart | Schutzklasse II |
| Lichtquelle austauschbar | Ja | Entflammbarkeitszeichen | F [Für Montage auf normal entflammbaren Oberflächen] |
| Anzahl Vorschaltgeräte | 1 Einheit | CE-Zeichen | ja |
| Betriebsgerät | PSR [regelbar, siehe Spannung Steuersignal] | ENEC-Zeichen | ENEC plus mark |
| Betriebsgerät inklusive | Ja | Garantiedauer | 5 Jahre |
| Typ optische Abdeckung/Linse | FG [Flachglas] | Optiktyp im Außenbereich | Mittlere Lichtverteilung 11 |
| Ausstrahlungswinkel Leuchte | 160° - 42° x 54° | | |
| Steuerungsschnittstelle | - | | |

LumiStreet gen2

| | |
|--|---|
| Hinweise | * Bei extremen Umgebungstemperaturen kann die Leuchte automatisch abgedimmt werden, um Komponenten zu schützen |
| Konstanter Lichtstrom | Nein |
| Anzahl Leuchten pro Sicherung mit 16 A Typ B | 10 |
| EU RoHS-konform | Ja |
| LED-Modultyp | LED |
| Servicefreundlichkeitsklasse | Klasse A, Leuchte ist mit wartungsfähigen Teilen ausgestattet (falls zutreffend): LED-Platte, Treiber, Steuereinheiten, Überspannungsschutzgerät, Optik, Frontabdeckung und mechanische Teile |
| Produktfamiliencode | BGP292 [LUMISTREET GEN2 MINI] |

Lichttechnische Daten

| | |
|-------------------------------------|----|
| Nach oben gerichtete Lichtstromrate | 0 |
| Standardaufneigung Aufsatzmontage | 0° |
| Standardaufneigung Ansatzmontage | 0° |

Elektrische Kenndaten

| | |
|------------------------|---------------|
| Eingangsspannung | 220 bis 240 V |
| Eingangsfrequenz | 50 bis 60 Hz |
| Einschaltstrom | 47 A |
| Einschaltzeit | 0,25 ms |
| Leistungsfaktor (min.) | 0,98 |

Dimmen

| | |
|---------|------|
| Dimmbar | Nein |
|---------|------|

Mechanische Kenndaten

| | |
|-------------------------------------|---|
| Gehäusematerial | Aluminiumdruckguss |
| Reflektor-Material | Polycarbonat |
| Optisches Material | Polymethyl methacrylate |
| Material optische Abdeckung/Linse | Glas |
| Befestigungsmaterial | Aluminium |
| Montagevorrichtung | 76S [Mastansatz Ø 76mm] |
| Form optische Abdeckung/Linse | flach |
| Ausführung optische Abdeckung | Klar |
| Gesamte Länge | 620 mm |
| Gesamte Breite | 234 mm |
| Gesamte Höhe | 95 mm |
| Effektive Projektionsfläche | 0,0251 m ² |
| Farbe | Grau |
| Abmessungen (Höhe x Breite x Tiefe) | 95 x 234 x 620 mm (3.7 x 9.2 x 24.4 in) |

Zulassungen und Anwendungseigenschaften

| | |
|---|---|
| Schutzart (IP) | IP66 [Schutz gegen Eindringen von Staub, strahlwassergeschützt] |
| Schlagfestigkeit (IK) | IK08 [5 J vandal-geprüft] |
| Überspannungsschutz (allgemein/differenziell) | Leuchtenüberspannungsschutz bis 6 kV Gegentaktmodus und 8 kV im Gleichtaktmodus |

Initialkennwerte (IEC konform)

| | |
|---------------------------------------|------------------------|
| Lichtstrom-Neuwert (Systemlichtstrom) | 6230 lm |
| Lichtstromtoleranz | +/-7% |
| Initiale Leuchtenlichtausbeute | 147 lm/W |
| Initiale ähnlichste Farbtemperatur | 4000 K |
| Init. Farbwiedergabeindex | 70 |
| Anfängliche Farbsättigung | (0.381, 0.379) SDCM <5 |
| Systemleistung | 42.5 W |
| Toleranz Leistungsaufnahme | +/-11% |
| Init. Farbwiedergabeindextoleranz | +/-2 |

Lebensdauer kennwerte (IEC konform)

| | |
|---|------|
| Ausfallrate des Betriebsgeräts bei mittlerer Nutzlebensdauer von 100.000 Std. | 10 % |
| Lichtstromstabilität bei mittlerer Nutzlebensdauer* von 100.000 Std. | L97 |

Anwendungsparameter

| | |
|--------------------------------|----------------|
| Umgebungstemperaturbereich | -40 bis +50 °C |
| Bemessungs-Umgebungstemperatur | 25 °C |
| Maximaler Dimmlevel | 0% (digital) |

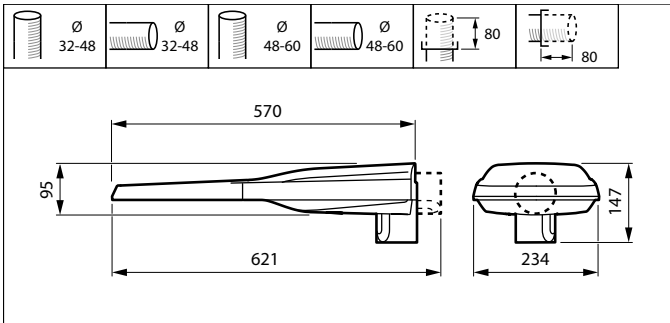
Produktdaten

| | |
|-------------------------------------|---|
| Gesamt-Produktcode | 871951412564300 |
| Bestell-Produktname | BGP292 LED70-4S/740 II DM11 48/76S POLE |
| EAN/UPC - Produkt | 8719514125643 |
| Bestellcode | 12564300 |
| Anzahl pro Verpackung | 1 |
| SAP-Zähler - Pakete pro Außenkarton | 1 |
| SAP-Material | 910925867781 |
| Nettogewicht (Einzelteil) | 5,340 kg |



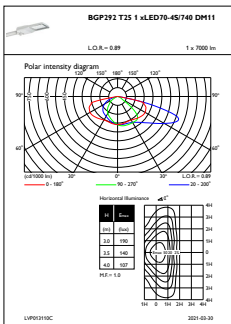
LumiStreet gen2

Abmessungsskizzen

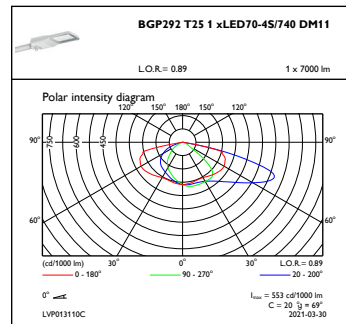


UniStreet BGP/BGS202/203/204

Photometrische Daten



OFPL1_BGP292T251xLED70-4S740DM11



OFPC1_BGP292T251xLED70-4S740DM11

