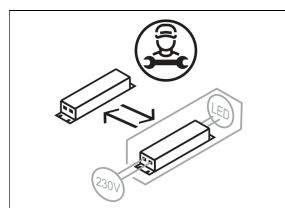
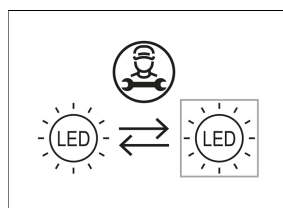
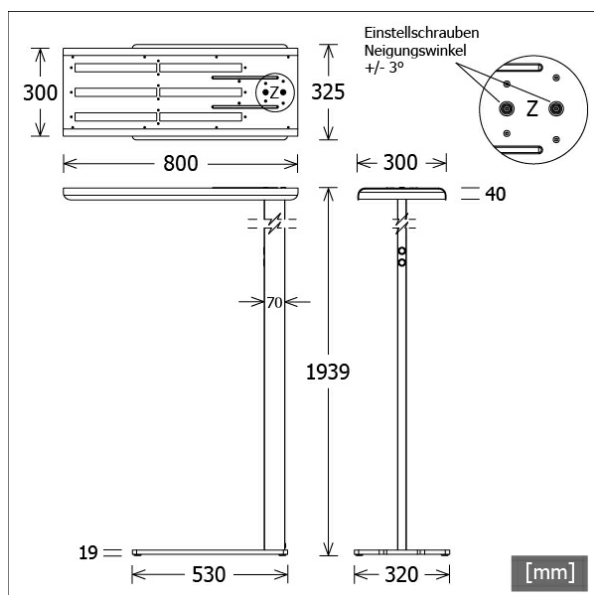


OPT-S 110.830.1/DIM



Farbe	Artikelnummer	EAN
schwarz-weiß	665476	4043544747136
weiß-weiß	665478	4043544747150



Beschreibung

- Stehleuchte mit direkt-indirekt Beleuchtung für homogenes und absolut blendfreies Licht am Arbeitsplatz
- kombinierbar mit Einlegeleuchte OPT-R... und Pendelleuchte OPT-P...
- Lichtanteil: direkt 20% / indirekt 80%
- Direkt- und Indirektlichtanteil getrennt dimmbar und schaltbar
- hohe Wartungsfreundlichkeit
- keine UV- und Wärmestrahlung
- innovative Tubustechnologie für absolut blendfreie Beleuchtung
- energieeffiziente Linsenoptik mit Standardabstrahlwinkel von 60°
- Lichtkopf aus Aluminium mit Micropoint-Optik und abgerundetem Design (Neigung über Schrauben um +/- 3° einstellbar)
- rechteckiges Standrohr aus Aluminium
- Standard-Leuchtenfuß aus Stahl St37 (ZBB 002 bei Bestellung angeben)
- SwitchDIM mit Memory Funktion (EIN/AUS kurzer Tastendruck, Dimmung AUF/AB langer Tastendruck)
- Netzanschluss über Schuko-Zentralstecker (Länge Anschlussleitung: ca. 3000 mm), Leuchte schwarz/weiß / Anschlussleitung schwarz, Leuchte weiß/weiß / Anschlussleitung weiß
- Betriebsgerät (LED-Konverter) im Standrohr integriert

Standardoptionen



Sonderoptionen



Lichttechnik / Normen

Leuchtmittel	LED Matrix / CRI 80 / 3000 K
Lebensdauer	L90 B50 50.000 h L80 B50 100.000 h L80 B20 50.000 h
Systemleistung	85.5 W
Leuchten-Lichtstrom	9980 lm
Systemeffizienz	116.72 lm/W
Moduleffizienz	174.00 lm/W
UGR 4H/8H 70/50/20	<10.0 / <10.0 (C0/C90)
Versorgungsspannung	220 - 240 V / 50 Hz
Schutzklasse	I
Schutzart	IP20

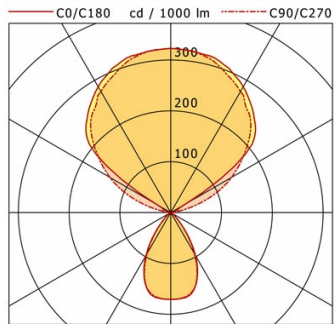
Abmessungen / Gewichte

Länge	800 mm
Breite	325 mm
Höhe	1939 mm
Nettogewicht	22.26 kg
Bruttogewicht	23.57 kg

OPT-S 110.830.1/DIM

OPT-S 110.830.1/DIM

Optico | Free-Standing (1xLED 86W 830/3000K 9980lm)



	C0	C90	C180	C270
0°	171	171	171	171
30°	97	93	97	93
60°	3	3	3	3
90°	0	0	0	0
120°	34	139	34	139
150°	286	275	286	275
180°	323	323	323	323
cd / 1000 lm				

LDC unsuitable for cone representation.
The C0 angle is oversized.

η	LED
Efficiency	118 lm/W
Direct/Indirect	↓ 18% / ↑ 82%
System Power	86 W
UGR	X=4H, Y=8H
Reflection factors	70/50/20
UGR C0/C180	<10.0
UGR C90/C270	<10.0
CIE Flux Codes	89 99 100 18 101
Ra/CRI	>80

LTS