

DualTech

COM2 - Unterputz

EAN 4007841 008000

Art.-Nr. 008000



ultrasonic sensor
360°



infrared sensor
360°



max. Ø 6 m
presence

2000 W

2000 W max.
(LED-ready)



IP20



ideal 2,5 - 3,5 m



indoor sensor

iQ

iQ-mode

Teach

Teach mode



energy saving

Funktionsbeschreibung

Das Beste aus zwei Welten. In einem Melder vereint. Ultraschall-Präsenzmelder DualTech, ideal für Büros, Konferenzräume und Klassenräume. 36 qm Präsenzbereich, temperaturunabhängige, zuverlässige Erfassung auch hinter Objekten durch Ultraschall, zusätzliche Erfassungsmöglichkeiten durch PIR-Technologie, elektronisch einstellbar für die Ultraschall-Reichweite, COM2 für das Schalten von Licht und zusätzlich HLK.

DualTech

COM2 - Unterputz
 EAN 4007841 008000
 Art.-Nr. 008000



Technische Daten

Ausführung	Präsenzmelder
Abmessungen (L x B x H)	66 x 120 x 120 mm
Netzanschluss	220 – 240 V / 50 – 60 Hz
Sensortechnologie	Ultraschall
Anwendung, Ort	Innenbereich
Montageort	Decke
Montageart	Unterputz
Montagehöhe	2,50 – 3,50 m
Reichweite Radial	Ultraschall: Ø 10 m (79 m ²)
Reichweite Tangential	Ultraschall: Ø 10 m (79 m ²)
Reichweite Präsenz	Ultraschall: Ø 6 m (28 m ²)
Sensortechnologie 2	Passiv Infrarot
Reichweite Radial 2	Passiv Infrarot: Ø 4 m (13 m ²)
Reichweite Tangential 2	Passiv Infrarot: Ø 8 m (50 m ²)
Reichweite Präsenz 2	Passiv Infrarot: Ø 4 m (13 m ²)
US-Technik	40 kHz
Erfassungswinkel	360 °
Öffnungswinkel	180 °
optimale Montagehöhe	2,8 m
Mechanische Skalierbarkeit	Nein
Unterkriechschutz	Ja
segmentweise Ausblendung	Nein
Elektronische Skalierbarkeit	Ja
Dämmerungseinstellung Teach	Ja
Dämmerungseinstellung	10 – 1000 lx
Zeiteinstellung	30 s – 30 Min.

Leistung	2000 W
Leuchtstofflampen EVG	1500 W
Leuchtstofflampen unkompensiert	1000 VA
Leuchtstofflampen reihenkompensiert	1000 VA
Leuchtstofflampen parallelkompensiert	1000 VA
Schaltausgang 1, Niedervolt Halogenlampen	2000 VA
LED Lampen	100 W
LED Lampen > 2 W	300 W
LED Lampen > 8 W	600 W
Kapazitive Belastung in µF	176 µF
Konstantlichtregelung	Nein
Grundlichtfunktion	Nein
Funktionen	Normal- / Testbetrieb, Halb- / Vollautomatik, Taster- / Schalterbetrieb, Manuell ON / ON-OFF
Einstellungen via	Fernbedienung, DIP-Schalter, Potis, Smart Remote
Mit Fernbedienung	Nein
Vernetzung	Ja
Art der Vernetzung	Master/Master, Master/Slave
Schutzart	IP20
Werkstoff	Kunststoff
Umgebungstemperatur	-25 – 55 °C
Anwendung, Raum	Klassenzimmer, Einzelbüro, Großraumbüro, Konferenzraum / Besprechungsraum, Dienstzimmer, Aufenthaltsraum, Innenbereich
Farbe	Weiß
Farbe, RAL	9010
Herstellergarantie	5 Jahre
Variante	COM2 - Unterputz
VPE1, EAN	4007841008000

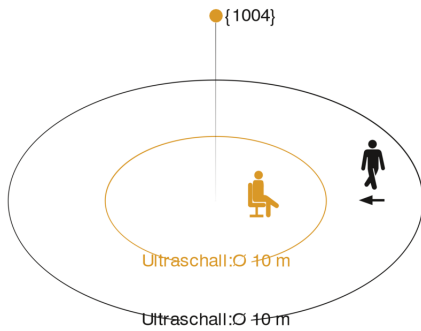
Zubehör

EAN 4007841 009151	Fernbedienung Smart Remote
EAN 4007841 559410	Service Fernbedienung RC8

DualTech

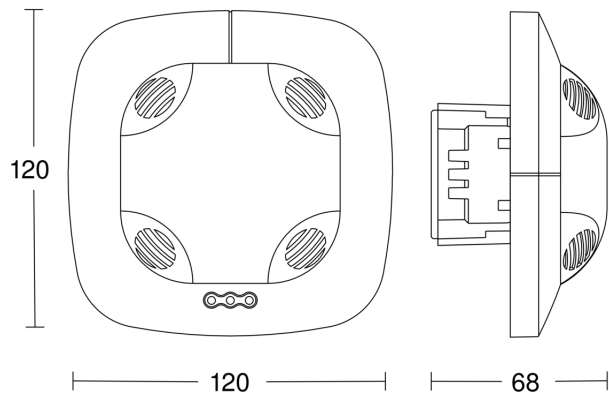
COM2 - Unterputz
 EAN 4007841 008000
 Art.-Nr. 008000

Sensorerfassungsbereich

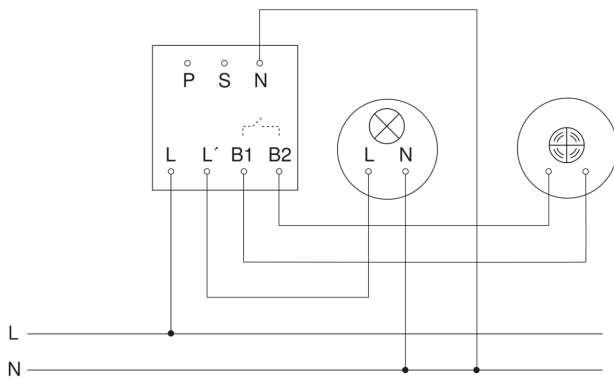


Mögliche Montagehöhe: 2,50 m – 3,50 m
 Orange: Präsenz und tangential
 Schwarz: radial

Maßzeichnung



Schaltplan Master



Schaltplan Master-Slave Vernetzung

