

## Deckenpräsenzmelder - 2-Kanal

## PD2-M-2C



weiß matt, ähnlich

weiß matt, ähnlich

weiß matt, ähnlich

RAL9010 , Art.-Nr.: 92150

RAL9010 , Art.-Nr.: 92155

RAL9010 , Art.-Nr.: 92165

## Produktinformationen

- Präsenzmelder mit kreisförmigem Erfassungsbereich
- Ein Kanal zum Schalten von Licht
- Ein zusätzlicher potentialfreier Kontakt für HKL
- Ausführung als Master-Gerät
- Erweiterung des Erfassungsbereiches mit Slave-Geräten möglich
- Manuelles Schalten über Taster möglich
- Alarmimpuls: Auslösen erst bei drei erkannten Bewegungen innerhalb von 9 Sekunden
- Weitere Funktionen über optionale Fernbedienung einstellbar
- Werkseinstellung 10 min und 500 Lux (15 min HKL)
- Schaltung im Nulldurchgang
- **Einsatzbeispiele:**  
Flure/Korridore, Treppenhäuser, Toiletten, Abstell-/Technikräume, kleine Büros, Großraumbüros, Konferenzräume

## Technische Daten

**Spannung:** 110 - 240 V AC 50 / 60 Hz**Abmessungen:**  
AP= Ø 98 x 47 mm  
UP= Ø 98 x 65 mm  
DE= Ø 80 x 85 mm**Typische  
Leistungsaufnahme:** ca. 0,5 W

<b>Erfassungsbereich:</b>	horizontal 360° (Deckenmontage)
<b>Reichweite:</b>	max. Ø 10 m quer max. Ø 6 m frontal max. Ø 4 m sitzende Tätigkeit
<b>Überwachte Fläche bei tangentialer Bewegung:</b>	78 m <sup>2</sup> / 2,5 m Montagehöhe
<b>Montagehöhe min./max./empfohlen:</b>	2 m / 5 m / 2,5 m
<b>Schutzart/-klasse:</b>	AP= IP20 / Klasse II UP= IP20 / Klasse II DE= IP20 / Klasse II
<b>Umgebungstemperatur:</b>	-25 °C bis +50 °C
<b>Gehäuse:</b>	Polycarbonat, UV-beständig
	<b>Kanal 1 (Lichtsteuerung)</b>
<b>Schaltleistung:</b>	2300 W, cos φ = 1 1150 VA, cos φ = 0,5 300 W LED max. Einschaltspitzenstrom I <sub>p</sub> (20 ms) = 165 A max. Einschaltspitzenstrom I <sub>p</sub> (200 μs) = 800 A
<b>Kontaktart:</b>	1x μ-Kontakt, Schließer/NO mit vorlaufendem Wolfram-Kontakt
<b>Nachlaufzeit:</b>	15 s - 30 min, Impuls
<b>Einschaltschwelle:</b>	10 - 2000 Lux
	<b>Kanal 2 (Gerätesteuerung potentialfrei)</b>
<b>Schaltleistung:</b>	3 A (230 V), cos φ = 1
<b>Kontaktart:</b>	1x μ-Kontakt, potentialfreier Schließer/NO
<b>Nachlaufzeit:</b>	5 min - 120 min, Alarmimpuls, Impuls Mischlichtmessung

---

## Bestelldaten

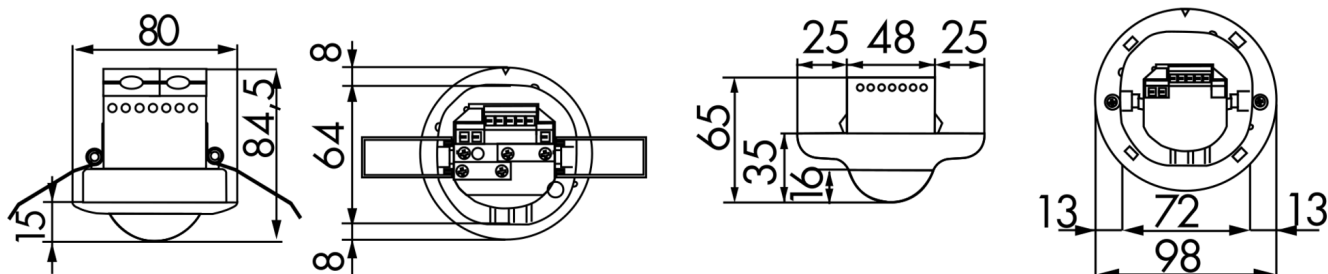
Bezeichnung	Farbe	Artikel-Nummer
PD2-M-2C-AP	weiß matt, ähnlich RAL9010	92150
PD2-M-2C-UP	weiß matt, ähnlich RAL9010	92155
PD2-M-2C-DE	weiß matt, ähnlich RAL9010	92165

---

## Zubehör

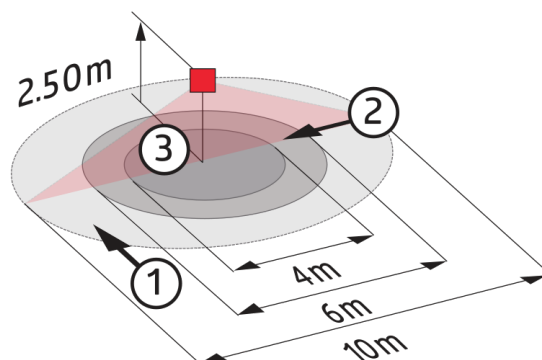
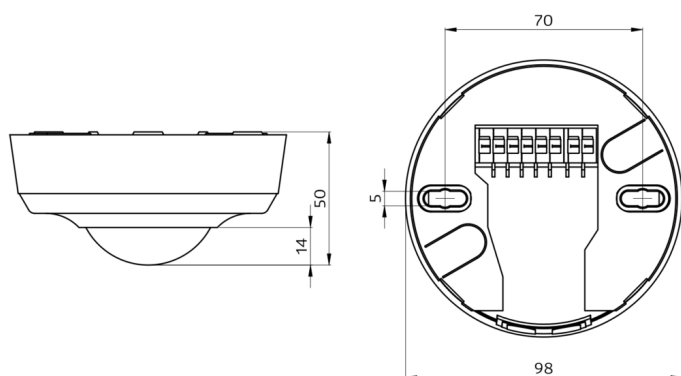
Bezeichnung	Farbe	Artikel-Nummer
BLE-IR-Adapter	schwarz	93067

Bezeichnung	Farbe	Artikel-Nummer
IR-PD-2C	-	92475
IR-PD-Mini	-	92159
Ballschutzkorb BSK (Ø weiß 200 x 90 mm)		92199
RC-Loeschglied	weiß	10880
Mini-RC-Loeschglied	schwarz	10882
Aufputzsockel IP54 für PD2- / PD4-AP	weiß	92161



Bemaßung 92165

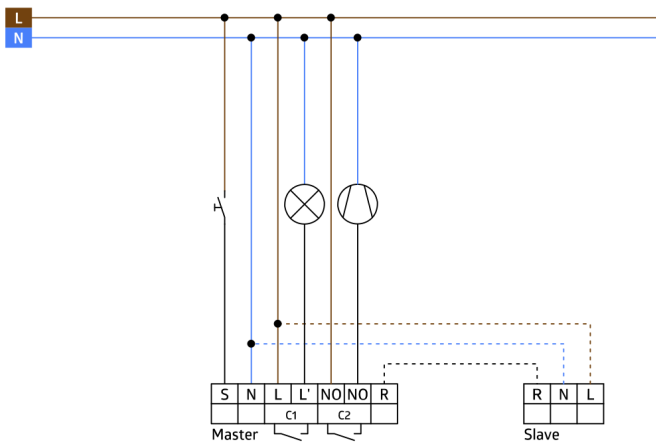
Bemaßung 92155



Bemaßung 92150

#### Reichweitendiagramm

- 1: Quer zum Melder gehen
- 2: Frontal auf den Melder zugehen
- 3: Sitzende Tätigkeit



Schaltbild

© 2021 B.E.G. Brück Electronic GmbH