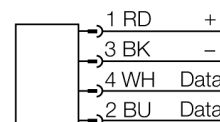
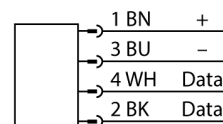


- quaderförmig, Höhe 60 mm
- aktive Fläche vorne
- Kunststoff, ABS
- Gerät nur geeignet für den Betrieb innerhalb Nordamerika (NA) bei 902...928 MHz (USA, Kanada, Mexiko)

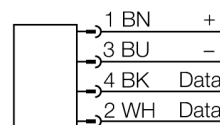
#### Steckverbinder .../S2503



#### Steckverbinder .../S2500



#### Steckverbinder .../S2501



#### Funktionsprinzip

Die UHF-Schreib-Lese-Köpfe bilden eine Übertragungszone aus, dessen Größe in Abhängigkeit von der Kombination aus Schreib-Lese-Kopf und Datenträger variiert.

Die hier aufgeführten Leseabstände stellen nur typische Werte unter Laborbedingungen ohne Materialbeeinflussung dar.

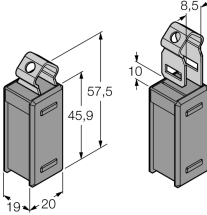
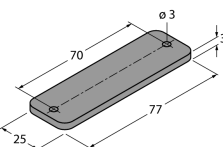
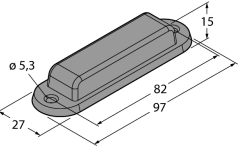
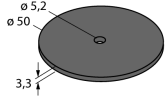
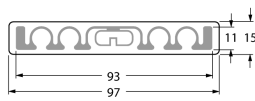
Durch Bauteiltoleranzen, Einbausituation in der Applikation, Umgebungsbedingungen und Beeinflussung durch Materialien (insbesondere Metall) können die erreichbaren Abstände abweichen.

Darum ist ein Test der Applikation (vor allem beim Lesen und Schreiben in der Bewegung) unter Realbedingungen unbedingt erforderlich!

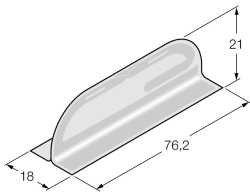
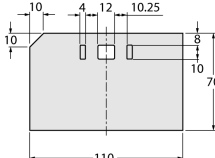
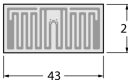
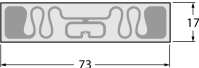
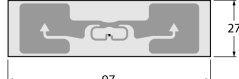
Aufgrund des höheren Energiebedarfs des Transponders bei einem Schreibvorgang reduziert sich die Reichweite auf etwa 40-60% der Lesereichweite.

<b>Typenbezeichnung</b>	TN902-Q120L130-H1147
Ident-Nr.	7030535
<b>Zulassungen</b>	cULus
<b>Elektrische Daten</b>	&#x0020;
Betriebsspannung	12...24 VDC
DC Bemessungsbetriebsstrom	≤ 1000 mA
Datenübertragung	elektromagnetisches Wechselfeld
Arbeitsfrequenz	902...928 MHz
Funk- und Protokollstandards	ISO 18000-63 EPCglobal Gen 2
Kanalabstand	500 kHz
Ausgangsleistung	≤ 0,5 W (ERP), regelbar
Antennenpolarisation	rechtszirkular
Antennenhalbwertsbreite	110°
Schreibleseabstand max.	1500 mm
Ausgangsfunktion	Vierdraht, lesen/schreiben
<b>Mechanische Daten</b>	&#x0020;
Einbaubedingung	nicht bündig
Umgebungstemperatur	-20...+50 °C
Bauform	Quader
Abmessungen	130x 120x 60mm
Gehäusewerkstoff	Aluminium, AL, silber
Material aktive Fläche	Kunststoff, ABS, schwarz
Vibrationsfestigkeit	55 Hz (1 mm)
Schockfestigkeit	30 g (11 ms)
Schutzart	IP67
Elektrischer Anschluss	Steckverbinder, M12 x 1
MTTF	51 Jahre nach SN 29500 (Ed. 99) 40 °C
Betriebsspannungsanzeige	LED, grün / gelb / rot
Diagnoseanzeige	div. einstellbar
<b>Menge in der Verpackung</b>	1

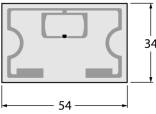
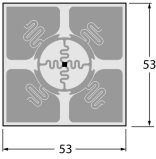
Zugehörige Datenträger

Abmessungen	Typenbezeichnung  Ident-Nr.	max. Leseabstand [m]	
		Luft	On-Metal
	<b>TW865-928-Q20L58-B110</b> 7030375	1.5	1.7
	<b>TW860-960-Q25L77-B-B112</b> 7030458	3.7	
	<b>TW860-960-Q27L97-M-B112</b> 7030464	4.9	4.9
	<b>TW902-928-R50-B110</b> 7030404	0.6	1.8
	<b>TW860-960-L97-15-F-B44</b> 7030524	5.1	

Zugehörige Datenträger

Abmessungen	Typenbezeichnung  Ident-Nr.	max. Leseabstand [m]	
		Luft	On-Metal
	<b>TW865-928-L76-18-21-F-M-B110</b> 7030380	2.2	3.2
	<b>TW860-960-L110-70-C-HT-B138</b> 7030412	3.9	
	<b>TW860-960-L43-21-F-B38</b> 7030592  <b>TW860-960-L43-21-P-B38</b> 7030623	1.6  1.6	
	<b>TW860-960-L73-17-F-B40</b> 7030593  <b>TW860-960-L73-17-P-B40</b> 7030620	2.9  2.9	
	<b>TW860-960-L97-27-F-B44</b> 7030618  <b>TW860-960-L97-27-P-B44</b> 7030619	4.4  4.4	

Zugehörige Datenträger

Abmessungen	Typenbezeichnung  Ident-Nr.	max. Leseabstand [m]	
		Luft	On-Metal
	<b>TW860-960-L54-34-F-B38</b> 7030621	2.3	
	<b>TW860-960-L54-34-P-B38</b> 7030622	2.3	
	<b>TW860-960-L53-53-F-B44</b> 7030624	2.4	