

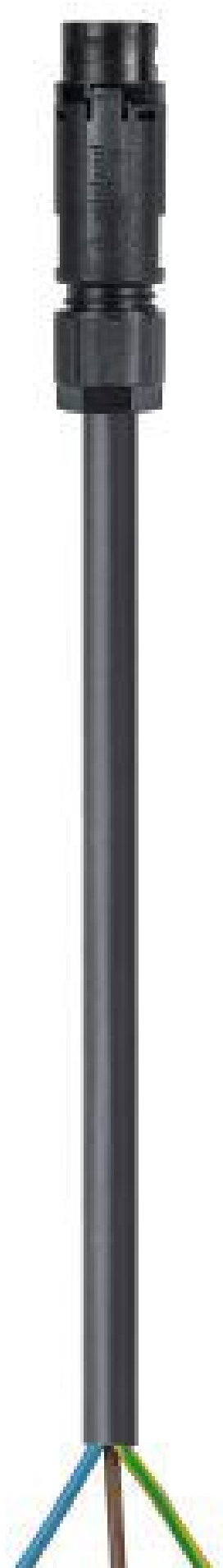
Produktdatenblatt



Art. Nr. 46.432.10B4.1

Konfektionierte Leitung RST16I3KS-S 15B 10SW

RST16i3 Anschlussleitung Stecker - offenes Ende, 3-polig,  
konfektioniert mit Schraubtechnik, Anwendung 250V mit PE,  
16A, Kabeltyp H05Z1Z1-F Brandklasse B2, Länge 1,0m,  
Leiterquerschnitt 1,5mm<sup>2</sup>, Kodierfarbe schwarz



Art. Nr.	46.432.10B4.1
EAN	4049088532085
Bestelleinheit	50 Stück

## Zulassungen

## Technische Daten

### Hinweis

Hinweis	Die Gesamtlänge kann um bis zu + / - 3 % abweichen.
---------	---

### Allgemein

Bemessungsstrom	16 A
Bemessungsspannung	250 V
Bemessungsstoßspannung	4 kV
Verschmutzungsgrad	3
Verriegelbar	selbstverriegelnd (von Hand lösbar)
Codierfarbe / Kontakteinsatz	schwarz
Polkennzeichnung	L, N, PE
Gehäusefarbe mit Zugentlastung	schwarz

### Ausführung

Bauart	Kabelverschraubung
Anschlussart	Schraubanschluss
Leiter-Nennquerschnitt	1,5 mm <sup>2</sup>
Schutzart (IP)	IP66/68 (3m;2h) /IP69
Abisolierlänge	9 mm
Abmantellänge	35 mm
Leiterendenbehandlung	ultraschallverdichtete Aderenden
Typ der Leitung	H05Z1Z1-F
Farbe der Leitung	schwarz
Kabeldurchmesser min.	7,8 mm
Kabeldurchmesser max.	8,2 mm
Leistungsart	Stecker - freies Ende
Art der konfektionierten Leitung	Anschlussleitung
Ausführung Seite 1	freies Leitungsende
Ausführung Seite 2	Stecker
Geschirmt	nein

### Werkstoff

Oberflächenbehandlung	versilbert
Halogenfrei	ja
Isolierteil Dauertemperaturbeständigkeit	100 °C
Brandlast	0 kWh
Brandklasse	B2ca s1 d1 a1

### Abmessungen

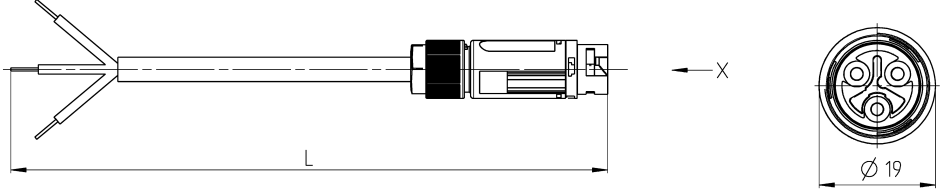
Gesamtlänge	1 m
-------------	-----

**Technische Zeichnung**

123456

L = braun/brown  
 ⊕ = grün-gelb/green-yellow  
 N = blau/blue

× 2:1  
 Steckerteil/male connector



.F	Farbe/color
.0	lichtgrau/light grey
.1	schwarz/black

Bestell - Nr. order - no.	Kabel cable	L	Beispiel (Farbe: schwarz) example (color: black)
46.432.XX64.F	H05Z1Z1-F 3G15..	XX in dm-Schritten/steps	46.432.1064.1=10dm/L=1000mm
UM.432.XX64.F	CLASS E	XX in m-Schritten/steps	UM.432.1264.1=12m/L=12000mm
46.432.XXD4.F	H05Z1Z1-F 3G15..	XX in dm-Schritten/steps	46.432.10D4.1=10dm/L=1000mm
UM.432.XXD4.F	CLASS D	XX in m-Schritten/steps	UM.432.12D4.1=12m/L=12000mm
46.432.XXC4.F	H05Z1Z1-F 3G15..	XX in dm-Schritten/steps	46.432.10C4.1=10dm/L=1000mm
UM.432.XXC4.F	CLASS C	XX in m-Schritten/steps	UM.432.12C4.1=12m/L=12000mm
46.432.XXB4.F	H05Z1Z1-F 3G15..	XX in dm-Schritten/steps	46.432.10B4.1=10dm/L=1000mm
UM.432.XXB4.F	CLASS B	XX in m-Schritten/steps	UM.432.12B4.1=12m/L=12000mm

Weitere Daten siehe KATALOG oder eKATALOG.  
 Additional data see CATALOG or eCATALOG.

www.wieland-electric.com  
 eshop.wieland-electric.com

Tolerierung Size ISO 14405 © / Tolerance system Size ISO 14405 ©. jstyes  Stoffverfalls- und Deklarationsliste nach DIN 50000 ist anzufügen  
 (This ISO-standard describes the envelope principle. According to the envelope principle the deviations of form and position are limited by the size tolerances) (Conformity with Wieland document EN 50000 is a list of prohibited /  
 prohibited hazardous substances) to be declared)

Freitoleranz nach General tolerance  Zählung, keine manuellen Änderungen allowed  Verwendung first use Blatt: 1 von 1 Sheet: 1 of 1

		Werkstoff / Material	Tag/Date	Name	Zeichnung Nr. / Drawing No.	Index
			20.03.2019	Duetsch T	46.432.1064.0 13K	-

Maße in mm / Dimensions are in mm

Kodierung/coding C1  
250V16A

www.wieland-electric.com

RST1613

KONFEKT. LEITUNG  
 Schraubanschluß ohne Drahtschutz  
 screw connection without wire protection

index 30/04 / Blatt 1/1  
 Änderung / Revision

www.wieland-electric.com

KS-S FS... SW

Duetsch\_46\_432\_1064\_0\_13K-AA-d4\_1\_sheet\_1 CADW4031/duetsch 2019-03-21T11:13:47 1.000 3

4

5

6

6

6

DUETSCH\_46\_432\_1064\_0\_13K-AA-d4\_1\_sheet\_1

QU-REF-07/14