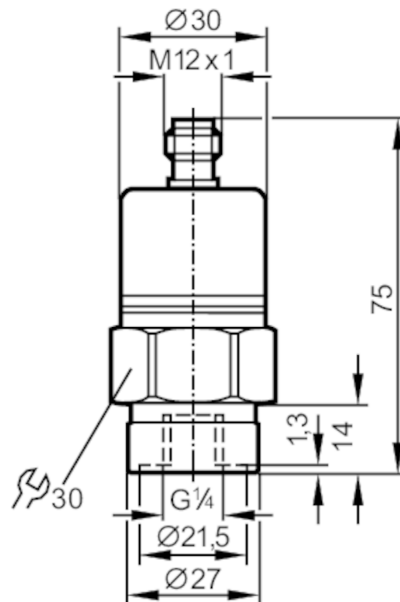




Drucktransmitter mit keramischer Messzelle

PA-025-RBR14-A-ZVG/US/ IV



Produktmerkmale

Ausgangssignal	Analogsignal
Messbereich [bar]	-1...25
Prozessanschluss	Gewindeanschluss G 1/4 Innengewinde

Einsatzbereich

Besondere Eigenschaft	Vergoldete Kontakte
Applikation	für den industriellen Einsatz
Medien	Flüssige und gasförmige Medien
Mediumtemperatur [°C]	-25...90; (auf Anfrage: -40...90 °C)
Druckfestigkeit [bar]	150
Min. Berstdruck [bar]	350
Druckart	Relativdruck

Elektrische Daten

Betriebsspannung [V]	9,6...32 DC
Min. Isolationswiderstand [MΩ]	100; (500 V DC)
Schutzklasse	III
Verpolungsschutz	ja

Ein-/Ausgänge

Anzahl der Ein- und Ausgänge	Anzahl der analogen Ausgänge: 1
------------------------------	---------------------------------



Drucktransmitter mit keramischer Messzelle

PA-025-RBR14-A-ZVG/US/ IV

Ausgänge			
Gesamtzahl Ausgänge	1		
Ausgangssignal	Analogsignal		
Anzahl der analogen Ausgänge	1		
Analogausgang Strom [mA]	4...20		
Max. Bürde [Ω]	720; (U _b = 24 V; (U _b - 9,6 V) / 20 mA)		
Überlastfest	ja		
Mess-/Einstellbereich			
Messbereich [bar]	-1...25		
Genauigkeit / Abweichungen			
Wiederholgenauigkeit [% der Spanne]	< 0,1; (bei Temperaturschwankungen < 10 K)		
Kennlinienabweichung [% der Spanne]	< ± 0,25 (BFSL) / < ± 0,5 (LS); (BFSL = Best Fit Straight Line (Kleinstwerteeinstellung); LS = Grenzpunkteinstellung)		
Langzeitstabilität [% der Spanne]	< ± 0,05; (pro 6 Monate)		
Temperaturkoeffizient Nullpunkt [% der Spanne / 10 K]	0,1; (0...80 °C)		
Temperaturkoeffizient Spanne [% der Spanne / 10 K]	0,2; (0...80 °C)		
Reaktionszeiten			
Sprungantwortzeit Analogausgang [ms]	3		
Umgebungsbedingungen			
Umgebungstemperatur [°C]	-25...80		
Lagertemperatur [°C]	-40...100		
Schutzart	IP 65		
Zulassungen / Prüfungen			
EMV	EN 61000-4-2 ESD	4 kV CD / 8 kV AD	
	EN 61000-4-3 HF gestrahlt	30 V/m	
	EN 61000-4-4 Burst	2 kV	
	EN 61000-4-6 HF leitungsgebunden	10 V	
	Störemission	nach Kfz-Richtlinie 2004/104/EG / CISPR 25	
	Störfestigkeit	nach Kfz-Richtlinie 2004/104/EG / ISO 11452-2	
	HF gestrahlt	100 V/m	
	Pulsfestigkeit	ISO 7637-2 / Schärfegrad 3	
	Schockfestigkeit	DIN IEC 68-2-27	50 g (11 ms)
	Vibrationsfestigkeit	DIN IEC 68-2-6	20 g (10...2000 Hz)
MTTF [Jahre]	555		
Druckgeräterichtlinie	Gute Ingenieurpraxis; verwendbar für Medien der Fluidgruppe 2; Medien der Fluidgruppe 1 auf Anfrage		

PX3023



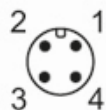
Drucktransmitter mit keramischer Messzelle

PA-025-RBR14-A-ZVG/US/ IV

Mechanische Daten	
Gewicht [g]	223
Werkstoffe	1.4404 (Edelstahl / 316L); FKM; PA; EPDM/X
Werkstoffe in Kontakt mit dem Medium	1.4305 (Edelstahl / 303); Keramik; FKM
Min. Druckzyklen	100 Millionen
Prozessanschluss	Gewindeanschluss G 1/4 Innengewinde
Drosselement vorhanden	nein (nachrüstbar)
Bemerkungen	
Verpackungseinheit	1 Stück

Elektrischer Anschluss

Steckverbindung: 1 x M12; Kontakte: vergoldet



Anschluss

