



# GreenSpace Accent-Strahler Gen1

## ST315T LED39S/830 PSU FR24 BK

GREENSPACE ACCENT PROJECTOR MINI - - - 830 warm white  
- elektronisches Betriebsgerät, schaltbar - Tiefbreitstrahlend -  
Schwarz

Die GreenSpace Accent-Familie besteht aus Einbaustrahlern und diesen Stromschiene Strahler und ermöglicht Einzelhändlern die einfache und kostengünstige Umstellung von CDM auf LED - bei gleichbleibender Lichtqualität und erheblichen Energieeinsparungen. Die Strahler sind alle mit hochwertigen PerfectAccent-Reflektoren bestückt, welche für ein homogenes und effiziente Lichtverteilung sorgen. Für Modefachgeschäfte und Lebensmittelhändler bietet die GreenSpace Accent-Stromschiene Strahler viel Flexibilität bei der Auswahl des richtigen Modules: erfahren Sie mehr über CrispWhite, PremiumWhite, Fresh Food Meat und Fresh Food Champagne.

### Produkt Daten

Allgemeine Eigenschaften			
Anzahl Lichtquellen	1 [ 1 Lampe]	Optiktyp	MB [ Tiefbreitstrahlend]
Lampenfamiliencode	-	Typ optische Abdeckung/Linse	PM [ Acrylglaswanne]
Ausstrahlungswinkel der Lichtquelle	120 °	Ausstrahlungswinkel Leuchte	-
Farbe der Lichtquelle	830 warm white	Steuerungsschnittstelle	-
Socket	- [ -]	Elektrischer Anschluss	-
Lichtquelle austauschbar	Nein	Kabel	No
Anzahl Vorschaltgeräte	1 Einheit	IEC-Schutzart	Schutzklasse I
Betriebsgerät	PSU [ elektronisches Betriebsgerät, schaltbar]	Glühfadentest	Temperatur: 650 °C, Dauer: 5 s
Betriebsgerät inklusive	Ja	Entflammbarkeitszeichen	F [ Für Montage auf normal entflammbaren Oberflächen]
		CE-Zeichen	ja

# GreenSpace Accent-Strahler Gen1

ENEC-Zeichen	ENEC Zeichen
UL-Zeichen	Nein
Garantiedauer	5 Jahre
Konstanter Lichtstrom	Nein
Anzahl Leuchten pro Sicherung mit 16 A Typ B	34
EU RoHS-konform	Ja
Produktfamiliencode	ST315T [ GREENSPACE ACCENT PROJECTOR MINI]
Unified Glare Rating CEN	Not applicable

## Elektrische Kenndaten

Eingangsspannung	220 bis 240 V
Eingangsfrequenz	50 to 60 Hz
Leistungsaufnahme Konstantlichtstrom bei Installation	- W
Durchschnittlicher CLO-Stromverbrauch	- W
Einschaltstrom	18 A
Einschaltzeit	250 ms
Leistungsfaktor (min.)	0.9

## Dimmen

Dimmbar	Nein
---------	------

## Mechanische Kenndaten

Gehäusematerial	Metall-Kunststoff
Reflektor-Material	Polycarbonat-Aluminium-Beschichtung
Optisches Material	Polycarbonat
Material optische Abdeckung/Linse	Polymethyl methacrylate
Befestigungsmaterial	-
Ausführung optische Abdeckung	Klar
Gesamte Länge	181 mm
Gesamte Breite	80 mm
Gesamte Höhe	250 mm
Gesamter Durchmesser	80 mm
Farbe	Schwarz
Abmessungen (Höhe x Breite x Tiefe)	250 x 80 x 181 mm (9.8 x 3.1 x 7.1 in)

## Zulassungen und Anwendungseigenschaften

Schutzart (IP)	IP20 [ Finger-protected]
Schlagfestigkeit (IK)	IK02 [ IK02]

## Initialkennwerte (IEC konform)

Lichtstrom-Neuwert (Systemlichtstrom)	3900 lm
Lichtstromtoleranz	+/-10%
Initiale Leuchtenlichtausbeute	122 lm/W
Initiale ähnlichste Farbtemperatur	3000 K
Init. Farbwiedergabeindex	≥80
Anfängliche Farbsättigung	(0.434, 0.403) SDCM <3
Systemleistung	31.5 W
Toleranz Leistungsaufnahme	+/-10%

## Lebensdauer kennwerte (IEC konform)

Ausfallrate des Betriebsgeräts bei mittlerer Nutzlebensdauer von 50.000 Std.	5 %
Lichtstromstabilität während der Nutzlebensdauer von 50.000 Stunden, bei 25 °C	L80

## Anwendungsparameter

Umgebungstemperaturbereich	+10 bis +35 °C
Bemessungs-Umgebungstemperatur	25 °C
Geeignet zum häufigen An- und Ausschalten	Nicht zutreffend

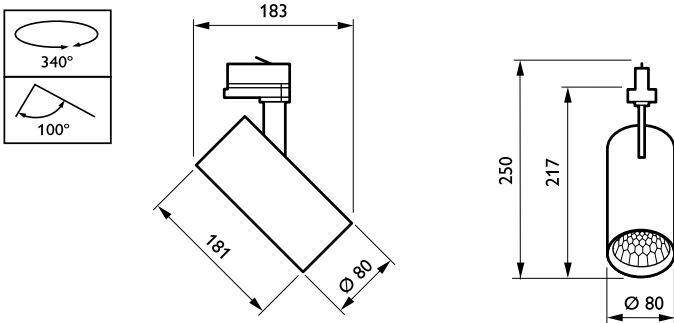
## Produktdaten

Gesamt-Produktcode	871869996521100
Bestell-Produktname	ST315T LED39S/830 PSU FR24 BK
EAN/UPC - Produkt	8718699965211
Bestellcode	96521100
Anzahl pro Verpackung	1
SAP-Zähler - Pakete pro Außenkarton	1
SAP-Material	910505100335
Nettogewicht (Einzelteil)	0,724 kg



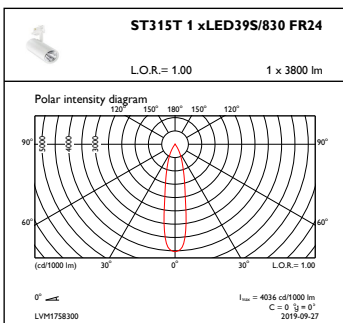
# GreenSpace Accent-Strahler Gen1

## Abmessungsskizzen

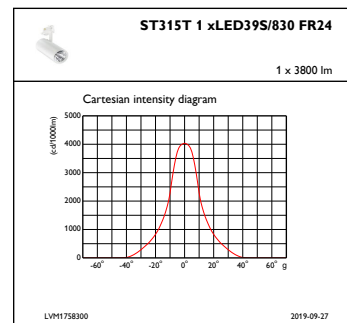


GreenSpace Accent ST315T-STR330T

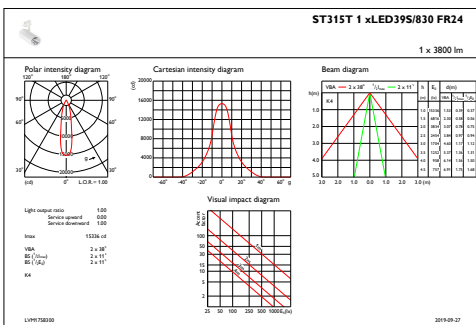
## Photometrische Daten



OFPC1\_ST315T1xLED39S830FR24



IFCC1\_ST315T1xLED39S830FR24



IFAS1\_ST315T1xLED39S830FR24

# GreenSpace Accent-Strahler Gen1

