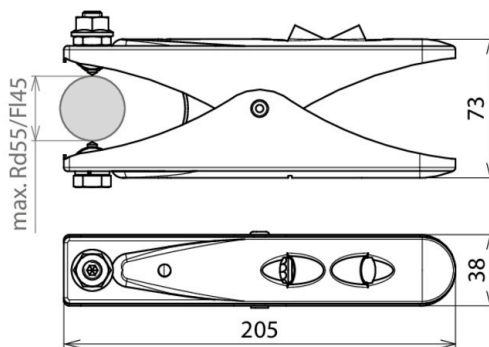


**EZ 55 FL45 ASM10 4KSP V2A (546 211)**



Abbildung unverbindlich



Zwei Messingbacken mit Stahlspitzen (Werkst.-Nr. 1.4104)

Typ	EZ 55 FL45 ASM10 4KSP V2A
Art.-Nr.	546 211 <sup>NEU</sup>
Werkstoff Zange	NIRO
Klemmbereich Rd / Fl	bis Ø55 / bis 45 mm
Länge	205 mm
Anschluss Mutter	M10
Werkstoff Schraube	NIRO
Gewicht	552 g
Zolltarifnummer (Komb. Nomenklatur EU)	85359000
GTIN (EAN)	4013364294493
VPE	1 Stk.

Änderungen in Form und Technik, bei Maßen, Gewichten und Werkstoffen behalten wir uns im Sinne des Fortschrittes der Technik vor. Die Abbildungen sind unverbindlich.