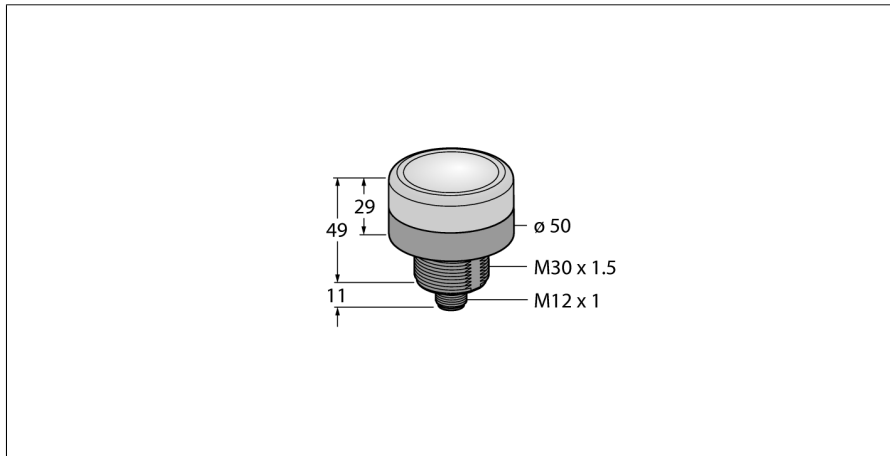


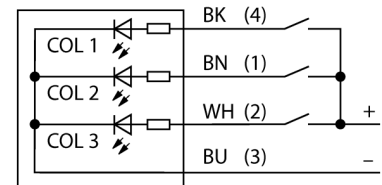
**LED-Anzeige  
Kennleuchte  
K50BCLXGPQ**



- Rundum LED-Anzeige
- Drauf- und Seitenansicht
- einzeln ansteuerbar
- Mechanisches Einschraubgewinde M30x1.5
- Schutzart IP67
- Einfarbig: Grün (COL 2)
- Beleuchtungsstärke:
  - Frontseitig 3130 Lx bei 4" Abstand
  - Umseitig: 840 Lx bei 4" Abstand
- Stecker M12X1
- Betriebsspannung 12...30 VDC

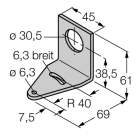
<b>Typenbezeichnung</b>	K50BCLXGPQ
Ident-Nr.	3018336
<b>Einsatzzweck</b>	LED Anzeigeleuchte
Funktion	Endschalter
Kaskadierbar	Nein
Bauform	zylindrisch/Gewinde
Bauform Bezeichnung	K50BL
Gehäusewerkstoff	Kunststoff, PC
Fensterwerkstoff	Kunststoff, klar
Elektrischer Anschluss	Steckverbinder, M12 x 1, Vierdraht
Werkstoff Kabelmantel	PVC
LED-Lebensdauer (L70)	50000 h
Schutzart	IP67 / IP69K
Umgebungstemperatur	-40...+50 °C
Zulassungen	CE, cULus listed
<b>Betriebsspannung</b>	12...30 VDC
DC Bemessungsbetriebsstrom	≤ 160 mA
Ansprechzeit typisch	< 7 ms
<b>Lichtart</b>	Grün
Lichtstrom	39 lm
Dimmbar	Nein

**Anschlussbild**



**LED-Anzeige  
Kennleuchte  
K50BCLXGPQ**

**Zubehör**

Typ	Ident-Nr.		Maßbild
SMB30A	3032723	Montagewinkel, rechtwinklig, Edelstahl, für Sensoren mit 30mm Gewinde	
SMB30SC	3052521	Montagehalterung, PBT-schwarz, für Sensoren mit 30-mm-Gewinde, ausrichtbar	