

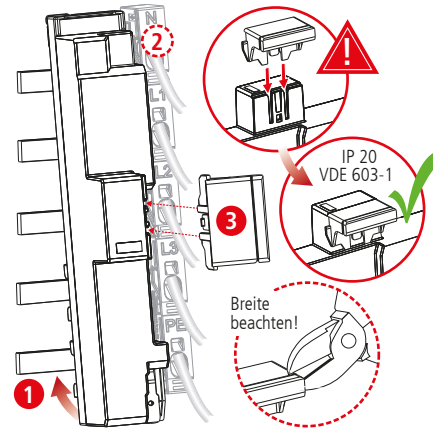
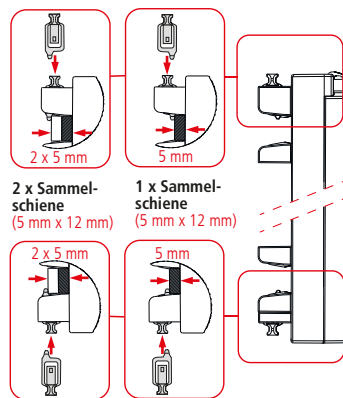
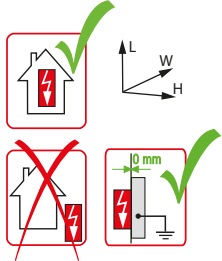
DEHNshield ZP DSH ZP B2 xxx 255

Anschluss über Rastnasen an das Sammelschienen-System

- DE Einbauanleitung
- GB Installation instructions
- IT Istruzioni di montaggio
- FR Instructions de montage
- NL Montagehandleiding
- ES Instrucciones de montaje
- PT Instruções de montagem
- DK Monteringsvejledning
- SE Monteringsanvisning
- FI Asennusohje
- GR Οδηγίες συναρμολόγησης
- PL Instrukcja montażu
- CZ Montážní návod
- TR Kurulum Talimatları
- RU Инструкция по монтажу
- CN 安装说明
- HU Szerelési útmutató
- JP 設置説明書

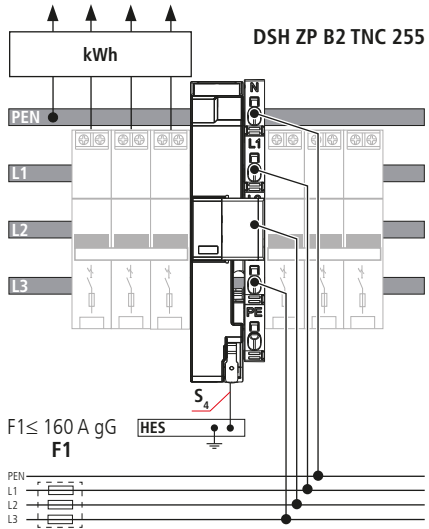


I+II+III IEC 61643-11...
1+2+3 EN 61643-11...

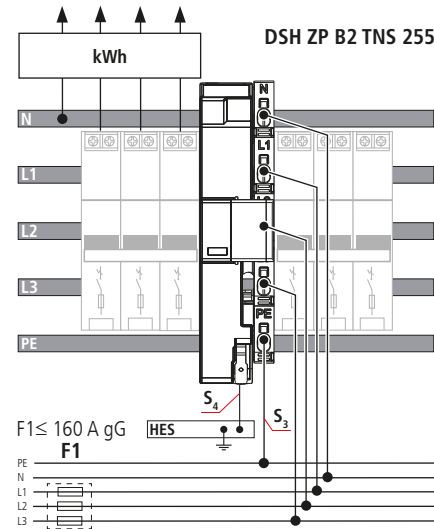


DSH ZP B2 ...	TNC 255	TNS 255	TT 255	
		L-N	L-N	N-PE
U_N / Tol.: + 10%	230 V/400 V (50/60 Hz)			
U_c	255 V			
U_{oc}	20 kV			
I_n	25 kA _{rms}		100 A _{rms}	
I_{scCR}	25 kA _{rms}		---	
I_{imp} 10/350 μs	7.5 kA		30 kA	
I_n	20 kA		80 kA	
max. I_{imp}	160 A gG		---	
I_{PE}	---			
θ	-40°C ... + 80°C			
Φ	5% ... 95%			
IP1)	20 (30)			
L x W x H	214 mm x 38 mm x 103 mm			
min. \square \perp	16 mm ²			
max. \square \perp	25 mm ²			

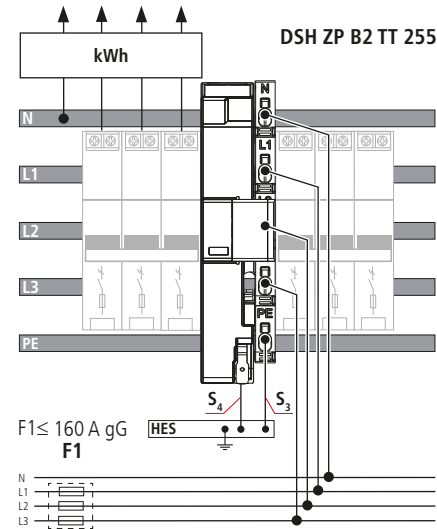
TN-C



TN-S



TT



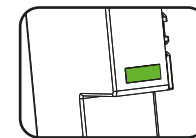
F A gG	S_3 /mm ²	S_4 /mm ²
25	16	16
35	16	16
40	16	16
50	16	16
63	16	16
80	16	16
100	16	16
125	16	16
160	25	25

1. Anwendungsbereiche:

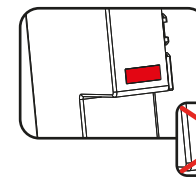
- ⊕ zum Schutz vor transienter Überspannung nach DIN VDE 0100-443:...
- ⊕ bei Freileitungseinspeisung nach DIN VDE 0100-534:...
- ⊕ bei Blitzschlägen in benachbarte Gebäudestrukturen oder im direktem Umfeld

2. Koordination:

LPZ O _A	LPZ O _B	LPZ 1	LPZ 2	LPZ 3
DEHNshield ZP DSH ZP B2 xxx 255		3 / III		
DEHNshield ZP DSH ZP B2 xxx 255		2 / II 3 / III		



➔ DEHNshield ZP B2 xxx 255



➔ ➔ ➔ www.dehn.de
www.dehn-international.com

