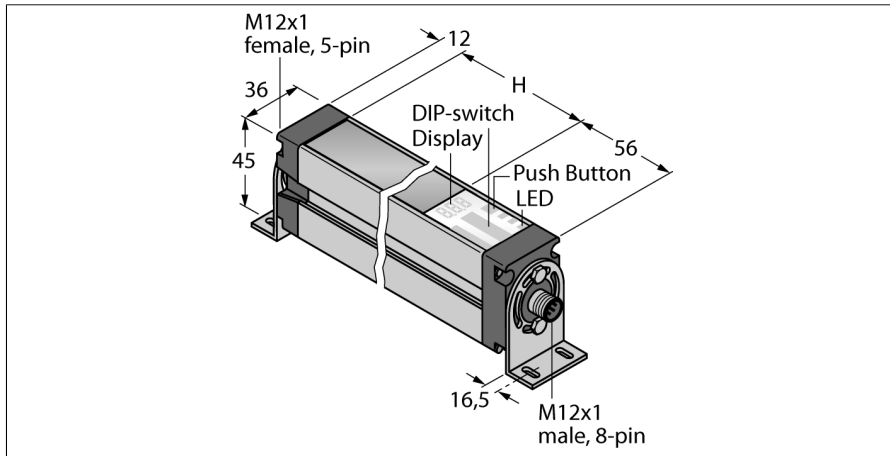


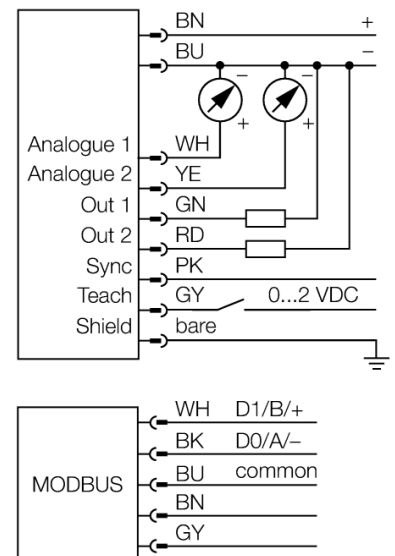
# Messender Lichtvorhang Empfänger EA5R2400PUXMODQ



- Stecker M12x1, 8 polig
- Messfeldhöhe 2400 mm
- Schutzart IP65
- Auflösung 5 mm
- Max. Reichweite 4 m
- 2 x EZA-MBK-11 Haltewinkel im Lieferumfang enthalten
- Betriebsspannung 15...30 VDC
- 2x PNP Schaltausgang
- 2x Analogausgang 0...10 V
- Modbus RTU über RS485, M12 x 1 Kupplung, 5-polig
- Unterstützte Baudraten: 9.600, 19.200, 38.400, 57.600 und 115.200 Bd

|                                 |                                 |
|---------------------------------|---------------------------------|
| <b>Typenbezeichnung</b>         | EA5R2400PUXMODQ                 |
| Ident-Nr.                       | 3078942                         |
| <b>Funktion</b>                 | Einweglichtschranke (Empfänger) |
| Optische Auflösung              | 5 mm                            |
| Reichweite                      | 400...4000 mm                   |
| Überwachungsfeldhöhe            | 2400 mm                         |
| Anzahl der Strahlen             | 480                             |
| Umgebungstemperatur             | -40...+70 °C                    |
| <b>Betriebsspannung</b>         | 15...30 VDC                     |
| DC Bemessungsbetriebsstrom      | ≤ 375 mA                        |
| Leerlaufstrom I <sub>0</sub>    | ≤ 400 mA                        |
| Ausgangsfunktion                | 2x Schließer, PNP/Analogausgang |
| Ausführung des Analogausgangs   | 0...10 V                        |
| Spannungsausgang                | 0...10V                         |
| Lastwiderstand                  | ≥ 2000 Ω                        |
| Bereitschaftsverzug             | ≤ 2 s                           |
| Ansprechzeit typisch            | < 35.1 ms                       |
| Ausblendung möglich             | Ja                              |
| Kommunikationsart               | RS485<br>Modbus RTU             |
| <b>Zulassungen</b>              | CE                              |
| <b>Bauform</b>                  | Quader, EZ-Array                |
| Abmessungen                     | 45.2 mm x 36 mm x 2478 mm       |
| Gehäusewerkstoff                | Metall, AL, eloxiert            |
| Linse                           | Kunststoff, Acryl               |
| Elektrischer Anschluss          | Steckverbinder, M12 x 1         |
| Schutzart                       | IP65                            |
| <b>Betriebsspannungsanzeige</b> | LED, rot                        |
| Fehlermeldung                   | LED rot (Zweifarb-LED)          |
| Anzeige der Funktionsreserve    | LED rot                         |

## Anschlussbild



## Funktionsprinzip

Der messende Lichtvorhang EZ-Array ist ideal für Anwendungen wie Größen- und Profilerfassung von Produkten während des Betriebs, Kantenführung und Mittenführung, Durchgangkontrolle, Locherkennung, Teilezählung u.Ä. Der zweiteilige Lichtvorhang ermöglicht eine einfache Inbetriebnahme. Im Empfängergehäuse ist die gesamte Auswerteelektronik integriert, die über 6 DIP-Schalter konfiguriert werden kann. Für spezielle Funktionen kann das System über den PC mittels der beigefügten Software eingestellt werden. Zur Synchronisation von Sender und Empfänger wird lediglich der Sync-Ausgang beider Elemente miteinander verbunden.

**Messender Lichtvorhang  
Empfänger  
EA5R2400PUXMODQ**

**Zubehör**

| Typ        | Ident-Nr. |   | Maßbild |
|------------|-----------|---|---------|
| EZA-MBK-11 | 3071470   | Montagewinkel, schwarz, Stahl, für EZ-ARRAY und EZ-SCREEN Standard und Kaskade 14 & 30 mm |         |
| EZA-MBK-12 | 3071756   | Montagewinkel, schwarz, Stahl, für EZ-ARRAY und EZ-SCREEN Standard und Kaskade 14 & 30 mm |         |
| EZA-MBK-20 | 3072587   | Montagewinkel, schwarz, Stahl, für EZ-ARRAY und EZ-SCREEN Standard 14 & 30 mm             |         |