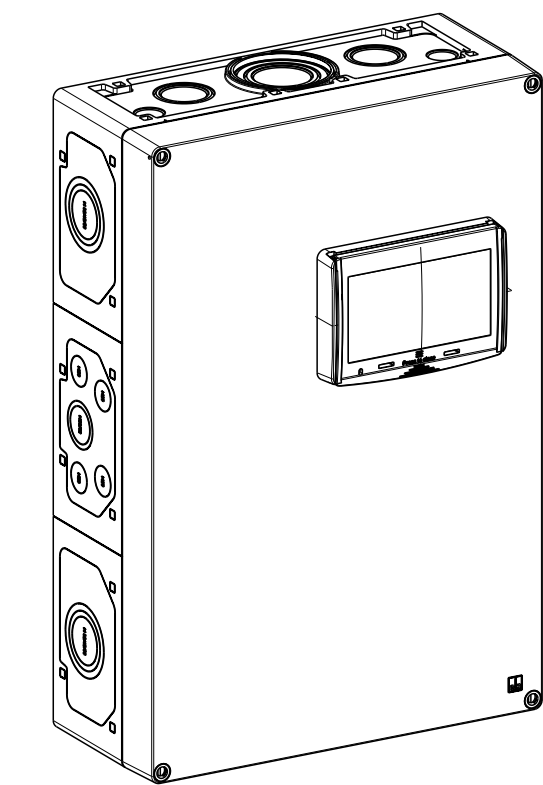


15



Fehlende Maße können dem DXF entnommen werden
missing dimensions are provided in the DXF