

Wandsteckdose - Gehäusegröße 225x118



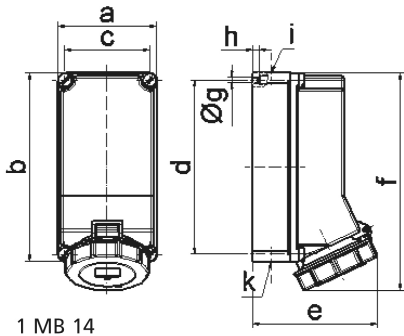
| Artikelbeschreibung | |
|--------------------------|--------------------------------|
| BALS-Art.-Nr | 11156 |
| EAN | 4024941111560 |
| Produktgruppe | Wandsteckdose QUICK-CONNECT TE |
| Stromstärke | 32A |
| Polzahl | 4p |
| Polzahl | 3P+PE |
| Lage des Schutzkontaktes | 7h |
| Spannung | 480 bis 500V |
| Frequenz | 50 und 60Hz |

| Artikelbeschreibung | |
|-----------------------------|---|
| Schutzart | IP67 |
| Kennfarbe | schwarz |
| Gerätefarbe | Klappdeckel schwarz RAL 9005, Bajonettring grau RAL 7035, Gehäuseschrauben grau RAL 7035, Gehäuseunterteil grau RAL 7035, Gehäuseoberteil grau RAL 7035 |
| Anschluss technik | schraublose Federklemmtechnik als Käfigzugfederklemme mit Kontex-Kontakt |
| Maximaler Leiterquerschnitt | 10,0 qmm |
| Kabeleinführung | 2xM25 oben, 2xM25 unten |
| Geräte-Höhe | 260mm |
| Geräte-Breite | 118mm |
| Geräte-Tiefe | 144mm |
| Gehäusegrösse | 225x118 mm (HxB) |
| Gehäusematerial | Polycarbonat |
| Kontakte | Der Kontaktträger ist aus hochwärmebeständigem Material, Die Kontakte sind Messing vernickelt |

| sonstige technische Eigenschaften | |
|--|--|
| | Die Leitungseinführung ist einmal oben offen, einmal oben verschlossen, zweimal unten verschlossen |

| Logistikdaten | |
|----------------------|-----------------|
| Einzelgewicht | 0.74 kg / Stück |
| Verpackungsart | Karton |
| Inhaltsmenge | 1 ST |

| Logistikdaten | |
|---------------|---------------|
| EAN | 4024941111560 |
| Länge | 275 mm |
| Breite | 175 mm |
| Höhe | 137 mm |
| Gewicht | 0.865 kg |
| Volumen | 5'737.5 ccm |



| Ampere Polzahl | 32 3 | 32 4 | 32 5 | | | |
|----------------------------|---------|---------|---------|--|--|--|
| a | 118,0 | 118,0 | 118,0 | | | |
| b | 225,0 | 225,0 | 225,0 | | | |
| c | 101,0 | 101,0 | 101,0 | | | |
| d | 208,0 | 208,0 | 208,0 | | | |
| e | 143,0 | 143,0 | 149,0 | | | |
| f | 255,0 | 255,0 | 255,0 | | | |
| g ø | 6,5 | 6,5 | 6,5 | | | |
| h | 8,0 | 8,0 | 8,0 | | | |
| i | 2xM25 | 2xM25 | 2xM25 | | | |
| k | 2xM25 | 2xM25 | 2xM25 | | | |
| Leiter mm ² min | 2,5 | 2,5 | 2,5 | | | |
| Leiter mm ² max | 10 | 10 | 10 | | | |