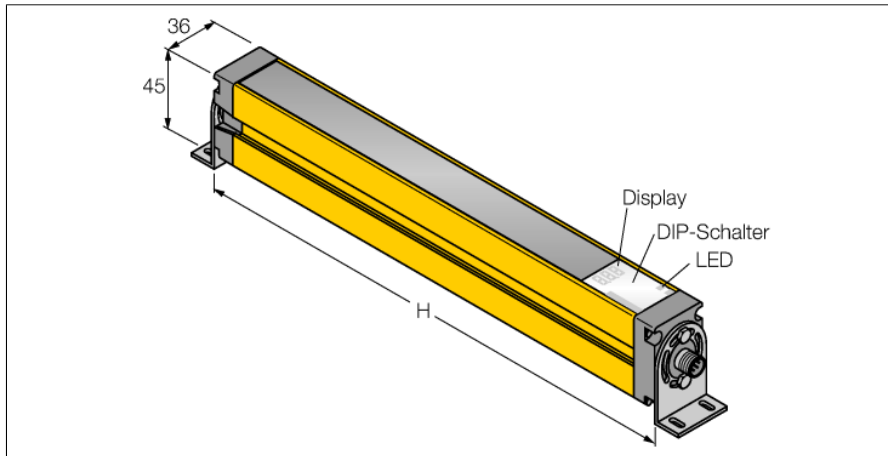


Empfänger SLSR14-750Q8



- Stecker M12 x 1, 8-polig
- Blanking Funktion
- Schutzart IP65
- Einstellung über DIP-Schalter
- Betriebsspannung 24 VDC + -15%
- Auflösung 14 mm
- Überwachungsfeldhöhe 750 mm
- Bei jedem Gerät sind zwei Haltewinkel EZA-MBK-11 im Lieferumfang enthalten, bei Gerätelängen ab 900 mm ein zusätzlicher Haltewinkel EZA-MBK-12
- Personenschutzart Cat 4, PL e nach EN ISO 13849-1:2008
- Typ 4 nach IEC 61496-1,-2
- SIL 3 nach IEC 61508

Typenbezeichnung SLSR14-750Q8
Ident-Nr. 3071224

Funktion Lichtvorhang
Optische Auflösung 14 mm
Reichweite 100...6000 mm
Überwachungsfeldhöhe 750 mm
Anzahl der Strahlen 100
Mit Mutingfunktion Nein
Umgebungstemperatur 0...+50 °C

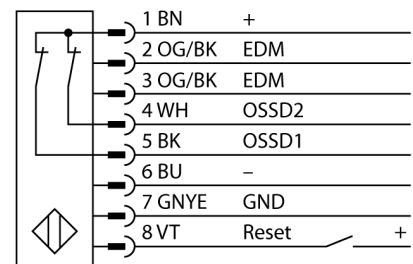
Betriebsspannung 20...28 VDC
Restwelligkeit < 10 % U_{is}
DC Bemessungsbetriebsstrom ≤ 275 mA
Leerlaufstrom I₀ ≤ 275 mA
max. Ausgangsstrom sicherer Ausgang 0.5 mA
Kurzschlusschutz ja
Verpolungsschutz ja
Ausgangsfunktion 2x Öffner, 2 x PNP
Stromausgang 0...500 mA
Anzahl der sicheren Halbleiter-Ausgänge 2
Ansprechzeit typisch < 27 ms
Mit Wiederanlaufsperrung Ja
Ausblendung möglich Ja

Zulassungen CE, cULus listed

Bauform Quader, EZ-Screen
Abmessungen 45 mm x 36 mm x 821 mm
Gehäusewerkstoff Metall, AL, Gelber Polyester
Linse Kunststoff, Acryl
Kaskadierbar Nein
Elektrischer Anschluss Steckverbinder, M12 x 1
Adernquerschnitt 8 mm²
Schutzart IP65
Vibrationsfestigkeit 10-55 Hz bei 0,35 mm
Schockprüfung 10 g bei 16 ms (6000 Zyklen)

Betriebsspannungsanzeige LED, grün
Schaltzustandsanzeige 2-Farben-LED, rot

Anschlussbild

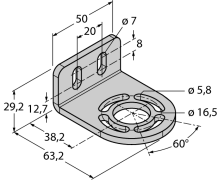
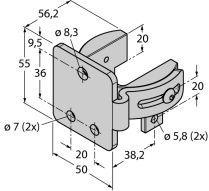
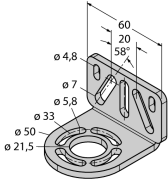


Funktionsprinzip

Der hochauflösende Personenschutz-Sicherheitslichtvorhang besteht aus Sender und Empfänger. Da das System optisch synchronisiert wird, ist keine Verdrahtung zwischen der Sende- und Empfangseinheit erforderlich. Die Sicherheitsschaltausgänge des Empfängers werden direkt mit einem Lastrelais verbunden und bewirken den sofortigen Stopp des gefährlichen Maschinenzyklus. Über die zweikanalige Überwachung des Schaltgerätes und den diversitär redundanten Aufbau, bei dem zwei Prozessoren eine gegenseitige Kontrolle bewirken, wird die Personenschutzart Typ 4 nach IEC 61496 erfüllt.

**Empfänger
SLSR14-750Q8**

Zubehör

Typ	Ident-Nr.		Maßbild
EZA-MBK-11	3071470	Montagewinkel, schwarz, Stahl, für EZ-ARRAY und EZ-SCREEN Standard und Kaskade 14 & 30 mm	
EZA-MBK-12	3071756	Montagewinkel, schwarz, Stahl, für EZ-ARRAY und EZ-SCREEN Standard und Kaskade 14 & 30 mm	
EZA-MBK-20	3072587	Montagewinkel, schwarz, Stahl, für EZ-ARRAY und EZ-SCREEN Standard 14 & 30 mm	

Funktionszubehör

Typ	Ident-Nr.		Maßbild
IM-T-9A	3061425	Sicherheitsrelais, Kategorie 4 gemäß ISO 13849-1 (EN 954.1), 2 Eingänge, 3 Schließer-Ausgänge, 24 VDC, liefert max. 6 A, 20 ms Antwortzeit	