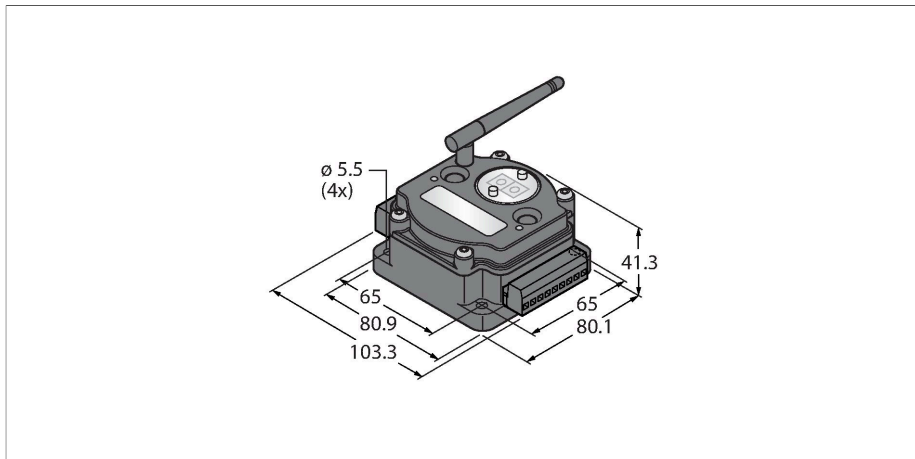


DX80G2M6-QC

Funkübertragungssystem – Sterntopologie Gateway



Technische Daten

Typ	DX80G2M6-QC
Ident-No.	3027966
Funk Daten	
Funkgerätetyp	Kurzstrecke
Installation	Stationär
Topologie	Sterntopologie
Gerätetyp	Gateway
Frequenzband	2,4 GHz ISM Band
Frequenzbereich	2.402 - 2.483 GHz
Anzahl Funkkanäle	50
Kanalbreite	1 MHz
Frequenzspreizverfahren	FHSS (Frequency Hopping Spread Spectrum)
Zeitschlitzbreite	7.8 ms
Ansprechzeit typisch	< 62.5 ms
Abstrahlleistung ERP	18 dB / 65 mW
Abstrahlleistung EIRP	20 dB / 100 mW
E/A Daten	
Kanalanzahl	6
Eingangstyp	PNP
Kanalanzahl	6
Ausgangstyp	PNP
Kommunikationsprotokoll	Modbus RTU RS485
Elektrische Daten	
Batterielösung	nein

Merkmale

- Externe Antenne (Anschluss RG58 RP-SMA)
- Externe Klemmleiste
- Integrierte Signalstärkeanzeige
- Konfiguration über DIP-Schalter
- Modbus RTU Kommunikation, RS485 Schnittstelle
- Wahlweise Anbindung von DX80 Knoten und/oder Q45 Sensoren
- Deterministische Datenübertragung
- Frequenzsprungverfahren FHSS
- Zeitmultiplexverfahren TDMA
- Übertragungsleistung: 63 mW, 18 dBm geleitet, ≤ 20 dBm EIRP
- Eingänge: 6 x PNP
- Ausgänge: 6 x PNP
- Stromverbrauch: < 60 mA bei 24 VDC

Funktionsprinzip

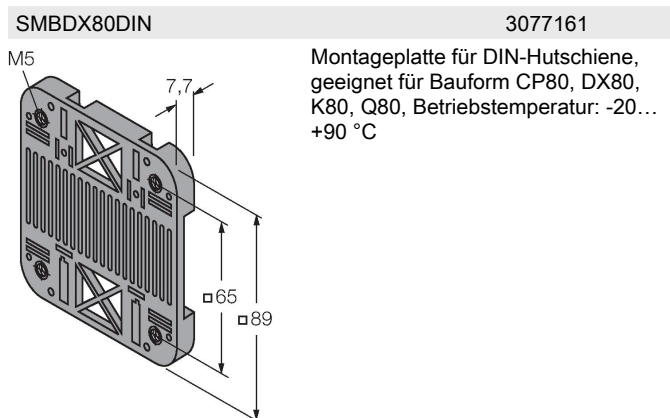
Dieses DX80 Gateway eignet sich zur Anbindung von Q45 Wireless Sensoren. Es bildet ebenfalls ein Netzwerk in Sterntopologie, wobei auch DX80 Knoten neben den Q45 Sensoren im Netzwerk teilnehmen können. Je nach Anzahl der Q45 Sensoren steht ein Schaltausgang und ein Alarmausgang für jeden Q45 Sensor am Gateway bereit. Bei Anschluss an Modbus RTU können bis zu 47 dieser Knoten angeschlossen werden. Das Netzwerk verhält sich in allen anderen Belangen wie ein normales DX80 Netzwerk.

Richtlinien:
 FCC-ID UE300DX80-2400- Dieses Gerät erfüllt FCC Absatz 15, Unterabsatz C, 15.247 ETSI/EN: In Übereinstimmung mit EN 300 328: V1.7.1 (2006-05) IC: 7044A-DX8024 Strahlungsimunität 10V/m für 80-2700 MHz nach EN 61000-6-2
 Stoß- und Vibrationsfestigkeit: IEC 68-2-6 und IEC 68-2-7

Technische Daten


Betriebsspannung	10...30 VDC
DC Bemessungsbetriebsstrom	≤ 60 mA
Betriebsspannungsanzeige	LED, grün
Mechanische Daten	
Bauform	Quader, DX80
Abmessungen	80.1 x 103.3 x 41.3 mm
Gehäusewerkstoff	Kunststoff, PC
Antennenanschluss	RP-SMA Buchse
Umgebungstemperatur	-20...+80 °C
Relative Luftfeuchtigkeit	0...95 %
Schutzart	IP20
Tests/Zulassungen	
Zulassungen	ATEX II 3 G
Zulassungen	CE CSA ATEX
Kennzeichnung des Gerätes	II 3 G Ex nA IIC T4 Gc
Ex-Zulassung gem. Konf.-Bescheinigung	LCIE 10 ATEX 1012 X

Montagezubehör



Anschlusszubehör

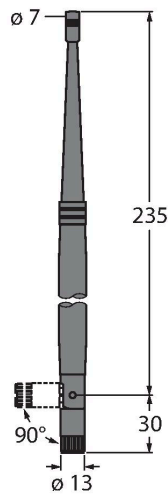
Maßbild	Typ	Ident-No.	
	BWC-LMRSFRPB	3079296	Überspannungsschutz, Schottverschraubung, RP-SMA-Typ
	BWC-LFNBMN	3078548	Überspannungsschutz, Schottverschraubung, N-Typ
	BWC-1MRSFRSB0.2	3078544	Antennenverlängerung, RP-SMA zu RP-SMAF-Schottverschraubung, 0.2m, RG58, Verlust: 1.05dB/m

Maßbild	Typ	Ident-No.	
	BWC-1MRSFRSB1	3078337	Antennenverlängerung, RP-SMA zu RP-SMAF-Schottverschraubung, 1m, RG58, Verlust: 1.05dB/m
	BWC-1MRSFRSB2	3078338	Antennenverlängerung, RP-SMA zu RP-SMAF-Schottverschraubung, 2m, RG58, Verlust: 1.05dB/m
	BWC-1MRSFRSB4	3077488	Antennenverlängerung, RP-SMA zu RP-SMAF-Schottverschraubung, 4m, RG58, Verlust: 1.05dB/m
	BWC-1MRSMN05	3077486	Antennenverlängerung, RP-SMA zu N-Stecker, 0.5m, RG58, Verlust: 0.56dB/m
	BWC-1MRSMN2	3077820	Antennenverlängerung, RP-SMA zu N-Stecker, 2m, RG58, Verlust: 0.56dB/m
	BWC-4MNFN3	3077489	Antennenverlängerung, N-Stecker zu N-Kupplung, 3m, LMR400, koaxial, Verlust: 0.22dB/m
	BWC-4MNFN6	3077490	Antennenverlängerung, N-Stecker zu N-Kupplung, 6m, LMR400, koaxial, Verlust: 0.22dB/m
	BWC-4MNFN15	3077821	Antennenverlängerung, N-Stecker zu N-Kupplung, 15m, LMR400, koaxial, Verlust: 0.22dB/m
	BWC-4MNFN30	3077822	Antennenverlängerung, N-Stecker zu N-Kupplung, 30m, LMR400, koaxial, Verlust: 0.22dB/m

Funktionszubehör

Maßbild	Typ	Ident-No.	
	BWA-206-A	3081081	Außenantenne 6dBi, N-Kupplung
	BWA-208-A	3081080	Außenantenne 8.5dBi, N-Kupplung
	BWA-202-C	3077816	Innenantenne 2dBi, RP-SMA-Stecker, Standard

Maßbild	Typ	Ident-No.	
---------	-----	-----------	--



BWA-205-C

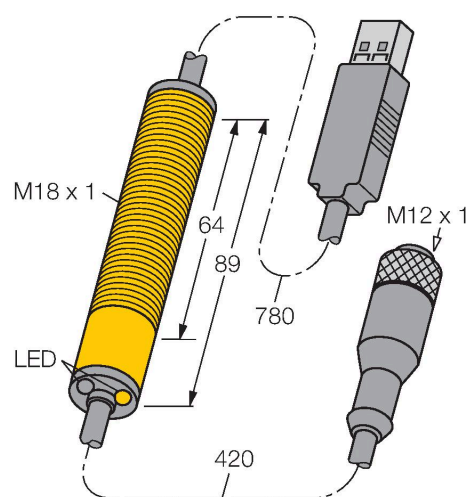
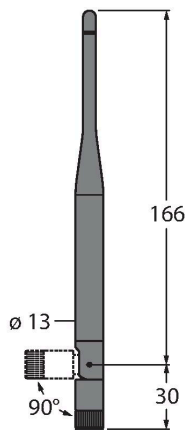
3077817

Innenantenne 5dBi, RP-SMA-Stecker

BWA-207-C

3077818

Innenantenne 7dBi, RP-SMA-Stecker



BWA-HW-006

3081325

Konverterkabel, RS485 zu USB 2.0
Konverter, Kupplung, M12 x 1, 5-
polig, Stecker, USB Typ A, Länge 1 m,
Versorgt das angeschlossene Gerät mit
10 V, es wird eine externe Speisung
des Gerätes über einen Y-Verteiler
empfohlen