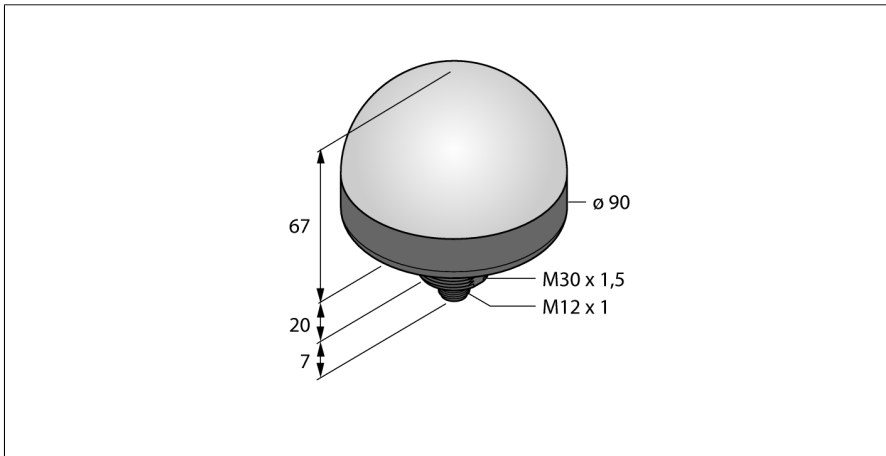


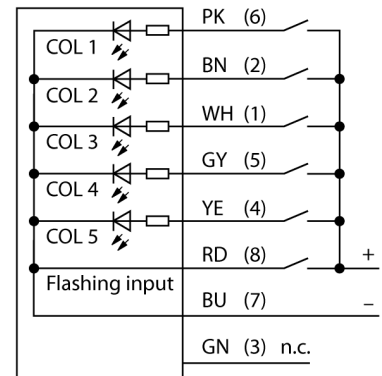
**LED-Anzeige
Kennleuchte
K90LWBGYPQ**



- Rundum-LED-Anzeige
- Schutzart IP67
- Mechanisches Einschraubgewinde M30 x 1,5
- Stecker, M12 x 1, 8-polig
- Farben: Weiß (COL 1), Blau (COL 2), Grün (COL 3), Gelb (COL 4), Rot (COL 5)
- Blinkfunktion (1,6 Hz) über Funktionseingang wählbar
- Betriebsspannung: 12...30 VDC
- Einzelansteuerbar
- Eingänge: PNP

Typenbezeichnung	K90LWBGYPQ
Ident-Nr.	3092824
Einsatzzweck	LED Anzeigeleuchte
Funktion	Endschalter
Kaskadierbar	Nein
Bauform	zylindrisch/Gewinde
Bauform Bezeichnung	K90L
Gehäusewerkstoff	Kunststoff, PC
Fensterwerkstoff	Kunststoff, diffus
Elektrischer Anschluss	Steckverbinder, M12 x 1, 8-polig
Werkstoff Kabelmantel	PVC
LED-Lebensdauer (L70)	50000 h
Schutzart	IP67
Umgebungstemperatur	-40...+50 °C
Zulassungen	CE, UL listed

Anschlussbild



Betriebsspannung	12...30 VDC
Leistung	5.7 W
Ansprechzeit typisch	< 75 ms

Funktionsprinzip

Die LED-Anzeige eignet sich für den industriellen Einsatz durch die robuste Ausführung in der Schutzart IP67. Über die Dauer des Eingangssignals leuchtet die LED-Anzeige.

Es leuchtet immer nur eine Farbe zu jederzeit. Höhere Farbnummern überschreiben niedrigere. COL 3 überschreibt z. B. COL 1 und 2.

Wird der Funktionseingang an die Versorgungsspannung geschlossen, wechselt die Funktion von Dauerleuchten zu Blinken.

Lichtart	Weiß
	Blau
	Grün
	Gelb
	Rot
Dimmbar	Nein

**LED-Anzeige
Kennleuchte
K90LWBGYPQ**

Zubehör

Typ	Ident-Nr.		Maßbild
SMB30A	3032723	Montagewinkel, rechtwinklig, Edelstahl, für Sensoren mit 30mm Gewinde	
SMB30FA	3074005	Montagewinkel; Werkstoff VA 1.4401	
SMB30SC	3052521	Montagehalterung, PBT-schwarz, für Sensoren mit 30-mm-Gewinde, ausrichtbar	