

Produktdatenblatt

Art. Nr. 96.154.2253.6

Geräteanschluss RST20i5C S1 M91VA TB0

RST20i5 Geräteanschluss (90° gewinkelt) M25, 5-polig, Steckerteil für Crimpkontakt, modular, Anwendung 250V mit PE, 20A, Kodierfarbe türkisblau, Gehäusefarbe schwarz

Art. Nr.	96.154.2253.6
EAN	4015573934191
Bestelleinheit	100 Stück

Zulassungen

Technische Daten
Hinweis

Hinweis	Crimpkontakte bitte separat dazu bestellen (unter passende Produkte)Lagefixierung durch Abflachung am Gewinde
---------	---

Allgemein

Bemessungsstrom	20 A
Bemessungsspannung	250 V
Verschmutzungsgrad	3
Bemessungsstoßspannung	4 kV
Verriegelbar	selbstverriegelnd (mit Werkzeug lösbar)
Codierfarbe / Kontakteinsatz	türkisblau
Polkennzeichnung	D1, D2, L, PE, N
Farbe des separaten Adapterstücks (falls vorhanden)	schwarz

Anschlussdaten

Anschlussquerschnitt feindrähtig mm² max.	4 mm²
Anschlussquerschnitt feindrähtig mm² min.	0,75 mm²
Anschlüsse pro Pol	1
Abisolierlänge	7 mm

Ausführung

Ausführung	Stecker
Anschlussart	Crimp
Anschluss Gewinde	M25
Steckrichtung	rechtwinklig
Neigungswinkel	90 °
Schutzart (IP)	IP66/68 (3m;2h) /IP69
Gehäusewandstärke 2 (min.)	0,5 mm
Gehäusewandstärke (max.)	8 mm

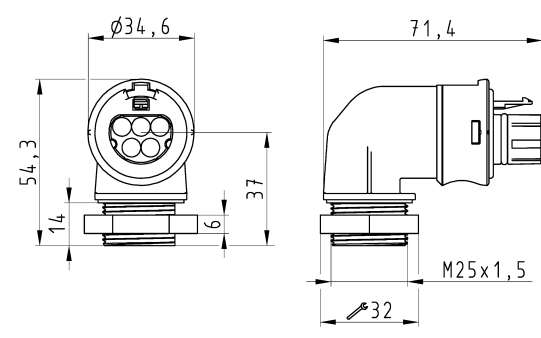
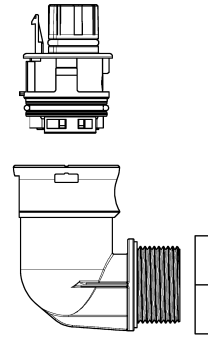
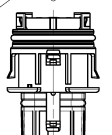
Werkstoff

Werkstoff des Gehäuses	Polyamid
Halogenfrei	ja
Kontaktmaterial	CuZn
Brandlast	0,239 kWh
Isolierteil Dauertemperaturbeständigkeit	100 °C
Oberflächenbehandlung	versilbert

Abmessungen

Länge	71,4 mm
Breite	34,6 mm
Höhe	54,3 mm

Technische Zeichnung

<p>These dimensions will be interpreted in terms of drawing Diese Abmessungen werden in der Zeichnung interpretiert Diese Abmessungen werden in der Zeichnung interpretiert</p>		Auslieferungszustand delivery status	Bestellhinweis /order info
			
		Verpackungseinheit: je 100 Stück packaging unit: per 100	Steckkontakte/ male contact Bitte separat bestellen /must be ordered separately DS.545.00/01/02/03/21.6
		96.154.2253.6 RST2015C S1 M91VA TB04 türkisblau /turquoise blue	
		Bestellnummer /Order number Typ /type Farbe /color	
		Weitere Daten siehe KATALOG oder eCatalog. www.wieland-electric.com Additional data see CATALOG or eCatalog. eshop.wieland-electric.com	
		Toleranzierung Size ISO 14082/Tolerance system Size ISO 14082/... (This ISO-standard describes the average principle. According to the envelope principle the deviations of form and parallelism are limited by the size tolerances).	
		CAD - Zeichnung, keine manuellen Änderungen CAD - drawing, no manual modifications allowed	
		Zeichnung Nr. /drawing No. Blatt: 1 von 1 96.154.2253.6 13K	
		Werkstoff/Material Typ Bezeichnung/Title	
		1:1 M91VA TB04 STECKERTEIL_90GRAD	
		www.wieland-electric.com	
		Oeffnungsmassbild siehe 96.031.1053.1 14K opening dimension see 96.031.1053.1 14K	