

DEHN UEK 8 10 AQ3 4 50 M8 V4A

- DE Montageanleitung
- GB Installation instructions
- IT Istruzioni di montaggio
- FR Instructions de montage
- NL Montagehandleiding
- ES Instrucciones de montaje
- PT Instruções de montagem
- DK Monteringsvejledning
- SE Monteringsanvisning
- FI Asennusohje
- GR Οδηγίες συναρμολόγησης
- PL Instrukcja montażu
- CZ Návod k montáži
- TR Montaj kılavuzu
- RU Инструкция по монтажу
- CN 安装说明
- HU Szerelési útmutató
- JP 設置説明書

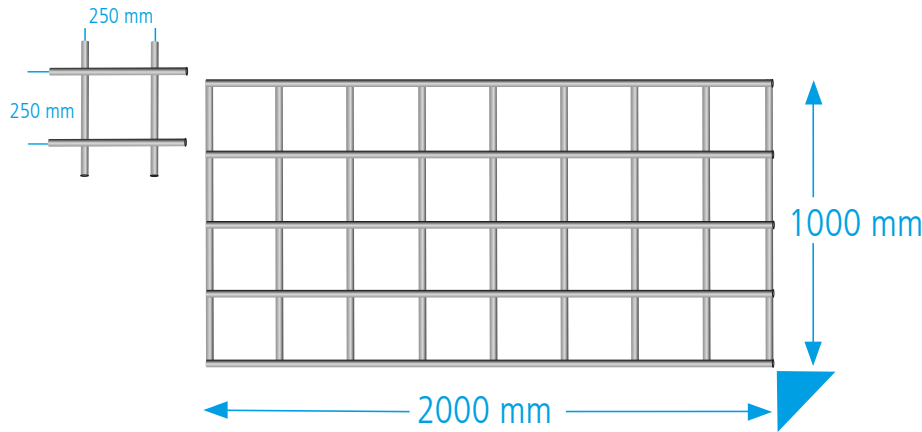
- IEC 60417-6182: Installation, electrotechnical expertise
- IEC 60417-6183: Installation, mechanical expertise

618 214

gebeizt / passiviert

pickled / passivated

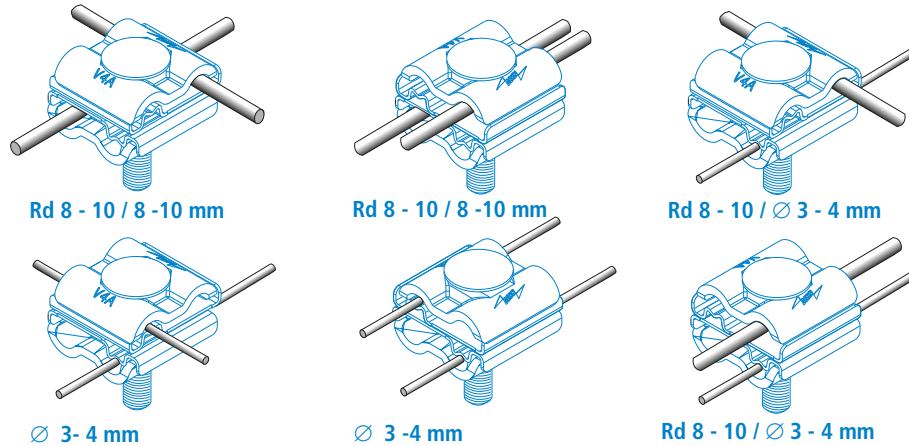
Ø 4 mm



540 270

NIRO (V4A) / StSt (V4A)

25 kA (10 / 350 µs)



- DE Empfehlung:**
Klemmverbindungen mit Korrosionsschutzbinde (556 125) umhüllen!
- GB Recommendation:**
Wrap anti-corrosion tape (556 125) around clamp connections!
- IT Raccomandazione:**
Avvolgere i collegamenti a morsetto con un nastro jutato anticorrosione (556 125)!
- FR Recommandation :**
Envelopper les bornes à étrier avec une bande anticorrosion (556 125) !
- NL Aanbeveling:**
Klemverbindingen met corrosiebeschermingstape (556 125) ommantelen!
- ES Recomendación:**
¡Envuelva las conexiones con bornas con la cinta anticorrosiva (556 125)!
- DK Anbefaling:**
Klemmeforbindelser vikles ind i korrosionsbeskyttelsesmateriale (556 125)!
- SE Rekommendation:**
Linda korrosionsskyddande tejp (556 125) runt klämförbanden!
- FI Suositus:**
Suojaa puristinliitokset ruosteensuojateellä (556 125)!
- GR Σύσταση:**
Καλύψτε τις συνδέσεις σύφιξης με ταινία αντιδιαβρωτικής προστασίας (556 125)!
- PL Zalecenie:**
Połączenia zaciskowe zaizolować taśmą antykorozyjną (556 125)!
- CZ Doporučení:**
Na svorkové spoje nasadte ochranu proti korozi (556 125)!
- TR Öneri:**
Antikorozyif bant (556 125) ile sarılı kelepçe bağlantıları!
- RU Рекомендация:**
Клеммные соединения обертывать антикоррозийной защитной лентой (арт. 556 125)!
- CN 建议:**
用防腐胶带 (556 125) 包上紧固连接件 !
- HU Javaslat:**
A szorítókapcsokat korrózióvédő kötéssel (556 125) el kell látni!
- JP 推奨事項:**
クランプ接続部は防錆テープ(556 125)で覆ってください!



