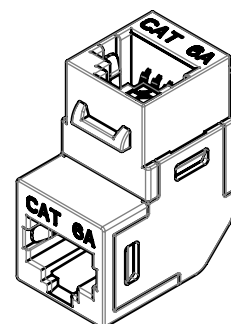
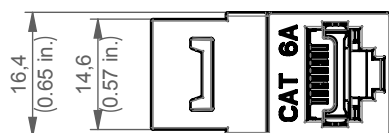
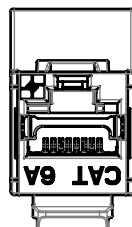
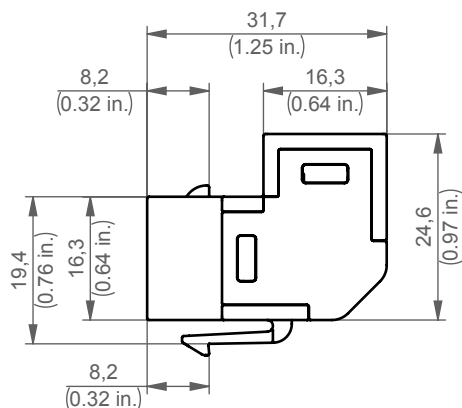
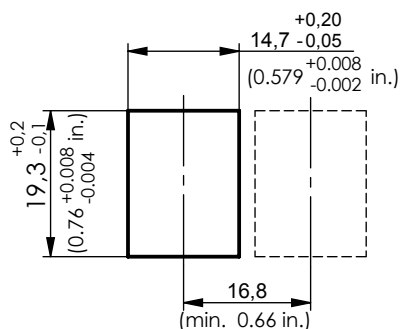


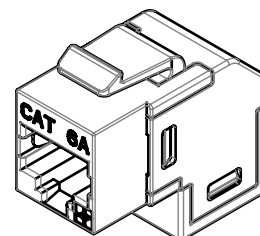
AMJ-Kupplung 90° Cat.6A AMJ Coupler 90° Cat.6A



Einbaumaße / mounting dimensions



Materialdicke 1,7+0,05 mm
wall thickness 1,7+0,05 mm (0.07+0.002 in.)



Bestell-Nr. Order no	Bezeichnung Description	Barcode EAN 13	VPE PU
J00029A0122	AMJ-Kupplung 90° Cat.6A AMJ Coupler 90° Cat.6A	4018359504564	1

Bestell-Nr. Order no	Verpackung Packing	VPE PU	Karton Carton	UPE OPU	Karton Carton	UPE OPU	Karton Outer carton
J00029A0122	1 pc. in PE bag	1 pc. in PE bag	-	125 pcs in carton	248x188x209 [mm]	4 cartons in outer carton	515x400x230 [mm]

AMJ-Kupplung 90° Cat.6A

AMJ Coupler 90° Cat.6A



Technische Daten / Technical Data		
Steckverbinder-Norm	IEC 60603-7-5	Connector Standard
Mechanische Eigenschaften		Mechanical Characteristics
Lebensdauer (Steckzyklen)	≥ 750	Life (mating cycles)
Werkstoffe		Materials
Gehäuse	Zinkdruckguß / zinc diecast	Housing
Oberfläche Gehäuse	vernickelt / Ni plated	Housing finish
Rasthaken	ABS UL94 V0	Snap hook
Schirmblech	Neusilber / German silver	Shield
Isolierteile	ABS UL94 V0	Insulation parts
Leiterplatte	FR4 UL94 V0	PCB
Kontaktfeder	Phosphor bronze	Contact spring
Oberfläche Kontaktfeder	1,27µm (50µin.) Au	Contact spring finish
Richtlinie 2011/65/EU (RoHS)	RoHS-konform / RoHS-compliant	Directive 2011/65/EU (RoHS)
Umweltanforderungen		Environmental Requirements
Schutz vor Eindringen		Protection against Ingress
Eindringen von Teilchen	IP2X	Particulate ingress
Wasser / Untertauchen	IPX0	Water / Immersion
Klimatisch und chemisch		Climatical and Chemical
Umgebungstemperatur	-40°C bis / to +70°C	Ambient temperature
Elektrische Eigenschaften		Electrical Characteristics
Kontaktwiderstand	≤ 20 mΩ	Contact resistance
Isolationswiderstand	≥ 500 MΩ	Insulation resistance
Spannungsfestigkeit		Voltage Proof
Kontakt-Kontakt	≥ 1000 V, DC	Contact-Contact
Kontakt-Schirm	≥ 1500 V, DC	Contact-Shield
Strombelastbarkeit bei 50°C	1 A	Current carrying capacity at 50°C
PoE+ gemäß IEEE 802.3at	Geeignet für Power over Ethernet+ Adequate for Power over Ethernet+	PoE+ according to IEEE 802.3at
Übertragungstechnische Eigenschaften *		Transmission Performance *
10 Gigabit Ethernet gemäß IEEE 802.3an	Geeignet für 10 Gigabit Ethernet Adequate for 10 Gigabit Ethernet	10 Gigabit Ethernet acc. to IEEE 802.3an
Klasse E _A Channel	ISO/IEC 11801; DIN EN 50173-1	Class E _A Channel
Kategorie 6A Channel	ANSI/TIA/EIA-568-C.2	Category 6A Channel
Normen		Standards
IP-Schutzarten	IEC 60529	Degrees of protection provided by enclosures (IP code)
Anwendungsneutrale Kommunikationsanlagen	ANSI/TIA/EIA-568-C.2; ISO/IEC 11801; DIN EN 50173-1	Generic cabling systems
Zulassung		Approval
UL-gelistet	E244889	UL listed

* Für alle aufgeführten Standards gelten die aktuellen und publizierten Ausgabestände zum 19.12.2016.

* The editions of the aforementioned standards by the time of 19.12.2016 are valid.