

# EZR 50/8 B



## Kurzinformation

Axial-Rohrventilator, DN 500, Wechselstrom

## Einsatzbeispiele

Maschinenabsaugung, Ausstellungsraum, Meisterbüro, Werkstatt, Fabrikationsstätte

Artikelnummer 0086.0012

## Technische Daten

Fördervolumen	4.100 m³/h
Drehzahl	715 1/min
Lauftradtyp	axial
Drehzahlsteuerbar	✓
Reversierbarkeit	✓
Spannungsart	Wechselstrom
Bemessungsspannung	230 V
Netzfrequenz	50 Hz
Nennleistung	110 W
I <sub>Nenn</sub>	0,5 A
I <sub>Max</sub>	0,65 A
Schutzart	IP 55
Wärmeklasse	B
Polumschaltbar	–
Einbaulage	waagrecht / senkrecht
Material	Stahlblech, verzinkt
Gewicht	16,4 kg
Nennweite	500 mm
Breite	565 mm
Höhe	624 mm
Tiefe	370 mm
Fördermitteltemperatur bei Nennstrom	60 °C
Fördermitteltemperatur bei I <sub>Max</sub>	-20 °C bis 60 °C
Verpackungseinheit	1 Stück
Sortiment	C
GTIN (EAN)	4012799860129

# EZR 50/8 B

## Schallleistungspegel im Oktavspektrum

	63 Hz	125 Hz	250 Hz	500 Hz	1 kHz	2 kHz	4 kHz	8 kHz	Gesamt
<b>L<sub>WA2</sub>, S1</b> <b>(dB(A))</b>	15	25	22	24	18	5	6	0	29
<b>L<sub>WA2</sub>, S2</b> <b>(dB(A))</b>	23	35	27	30	30	22	14	9	38
<b>L<sub>WA2</sub>, S3</b> <b>(dB(A))</b>	32	41	41	40	41	36	28	16	48
<b>L<sub>WA2</sub>, S4</b> <b>(dB(A))</b>	34	43	44	46	47	42	35	20	52
<b>L<sub>WA2</sub>, S5</b> <b>(dB(A))</b>	33	53	49	48	49	45	37	22	56
<b>L<sub>WA5</sub>, S1</b> <b>(dB(A))</b>	22	29	30	36	32	25	11	3	39
<b>L<sub>WA5</sub>, S2</b> <b>(dB(A))</b>	33	39	43	47	46	43	31	16	51
<b>L<sub>WA5</sub>, S3</b> <b>(dB(A))</b>	44	47	58	60	66	66	68	65	73
<b>L<sub>WA5</sub>, S4</b> <b>(dB(A))</b>	47	54	62	65	69	69	70	68	75
<b>L<sub>WA5</sub>, S5</b> <b>(dB(A))</b>	45	57	62	65	68	68	70	67	75
<b>L<sub>WA6</sub>, S1</b> <b>(dB(A))</b>	22	29	30	36	32	25	11	3	39
<b>L<sub>WA6</sub>, S2</b> <b>(dB(A))</b>	33	39	43	47	46	43	31	16	51
<b>L<sub>WA6</sub>, S3</b> <b>(dB(A))</b>	44	47	58	60	66	66	68	65	73
<b>L<sub>WA6</sub>, S4</b> <b>(dB(A))</b>	47	54	62	65	69	69	70	68	75
<b>L<sub>WA6</sub>, S5</b> <b>(dB(A))</b>	45	57	62	65	68	68	70	67	75

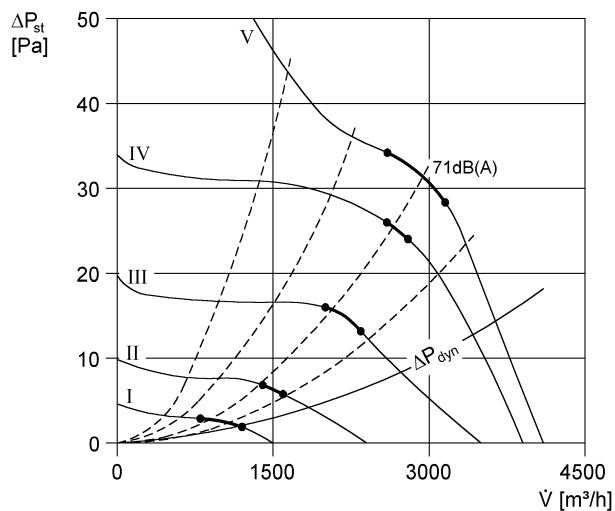
L<sub>WA2</sub> = Gehäuse-Schallleistungspegel in dB

L<sub>WA5</sub> = Freiansaug-Schallleistungspegel in dB

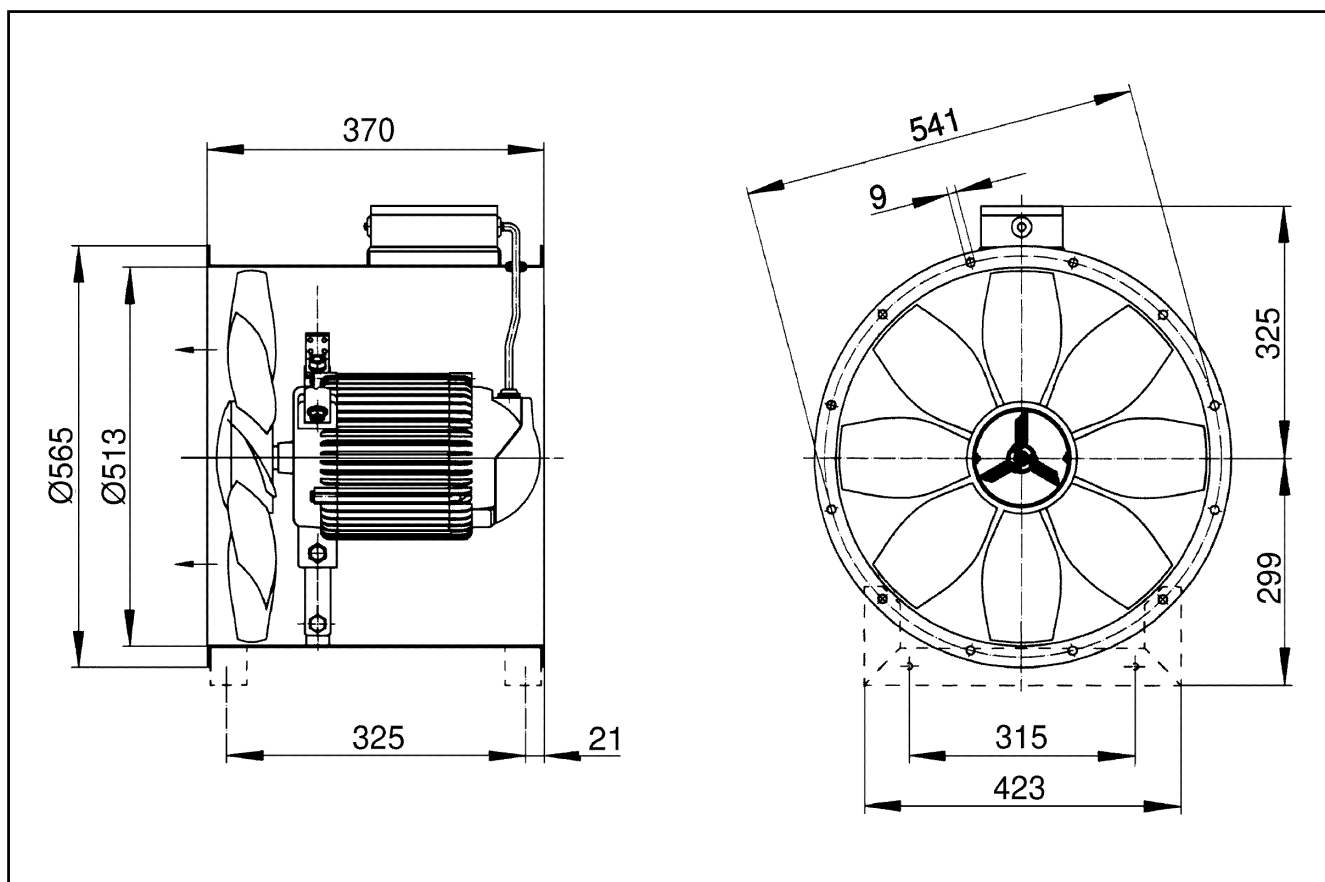
L<sub>WA6</sub> = Freiausblas-Schallleistungspegel in dB

# EZR 50/8 B

## Kennlinie



## Maßzeichnung [mm]



Anzahl der Flanschbohrungen: 12