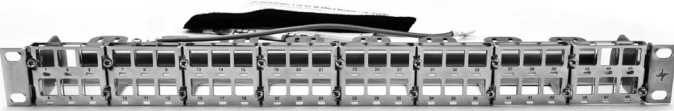


19"-Modulträger 1HE für 48 AMJ-S Module / 19" frontplate 1HU for 48 AMJ-S Modules

Montageanleitung / Assembly Instructions



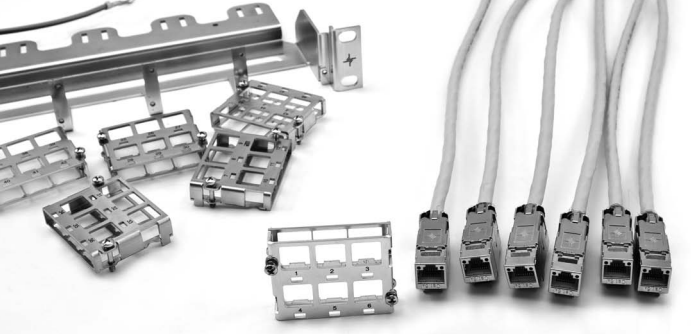
1 Lieferumfang / Scope of delivery
H02025A0236



AMJ-S Module separat bestellen / AMJ-S Modules to order separately

VE/PU = 1	J00029A2000	T568A
	J00029A2001	T568B
VE/PU = 48	J00029A2110	T568A
	J00029A2111	T568B

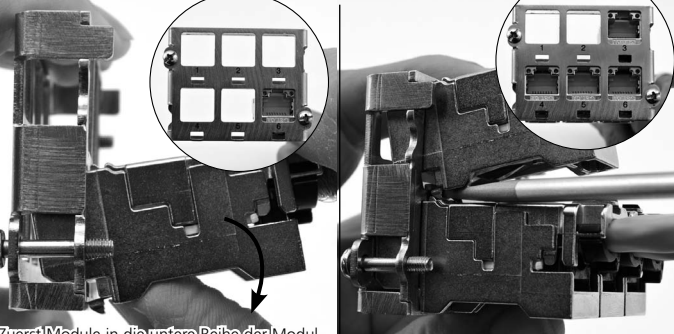
2 Modulaufnahmen lösen / unlock module carriers



3 *min. 200 mm*

Modul an Kabel gemäß Montagehinweis B05030A0267 anschließen / connect module to cable according to mounting information B05030A0267

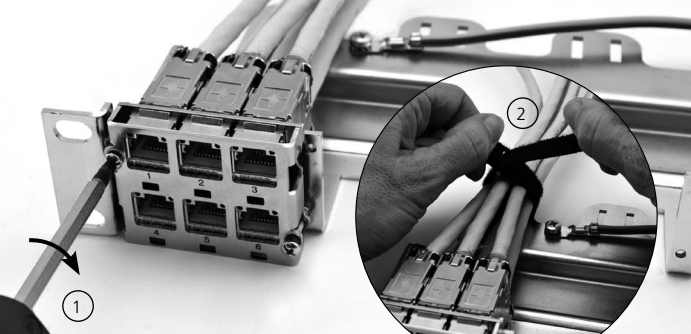
4a Einbau des Moduls / Mounting of module



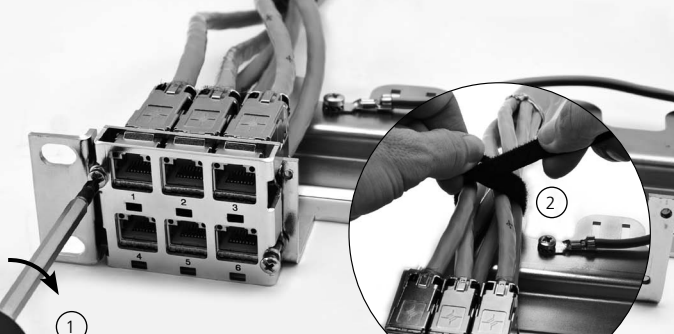
Zuerst Module in die untere Reihe der Modulaufnahme einrasten / first hook modules in the lower range of module carrier and press them until snap-in

Module in die obere Reihe der Modulaufnahme einrasten / hook modules in the upper range of module carrier and press them until snap-in

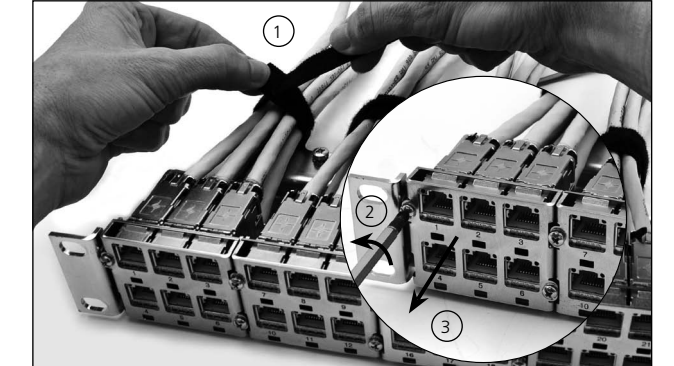
5 Modulaufnahme in Panel einsetzen und anschrauben / insert module carrier into the panel and screw it



6 Klett-Kabelbinder zur Zugentlastung anbringen / apply cable tie for strain relief



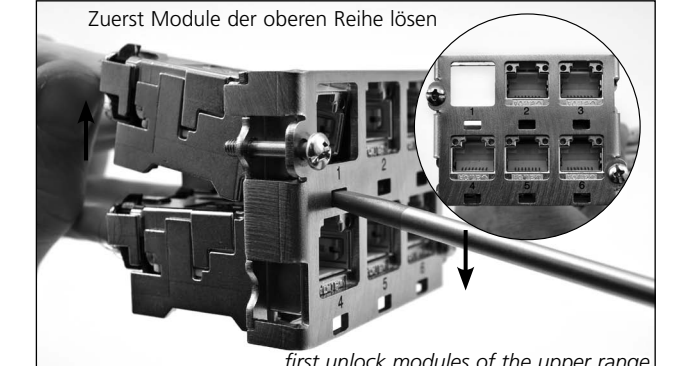
Demontage der Modulaufnahme / Demounting of module carrier



1, 2, 3

Demontage des Moduls / Demounting of module

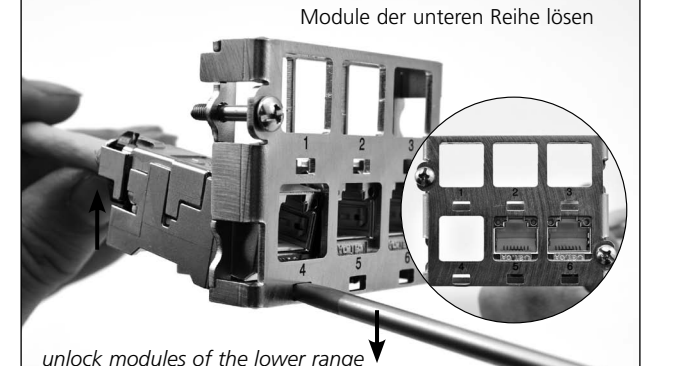
Zuerst Module der oberen Reihe lösen



first unlock modules of the upper range

Demontage des Moduls / Demounting of module

Module der unteren Reihe lösen



unlock modules of the lower range

D B05030A0389 23.08.2012 © by Telegärtner • Druckfehler und technische Änderungen vorbehalten / Printing errors and technical changes reserved