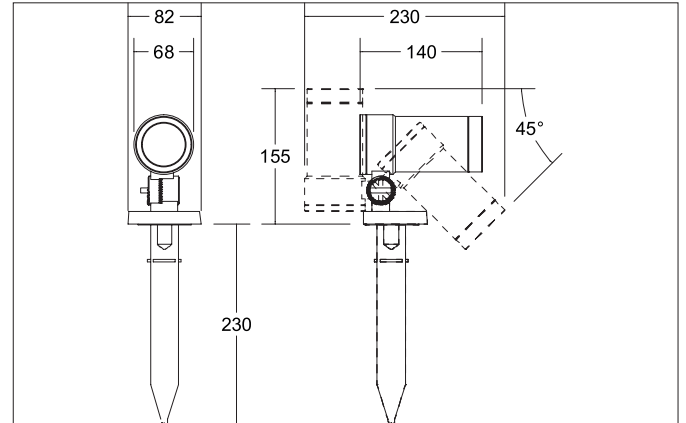


KARAKOL LED-Erdspießstrahler 230V, IP66
 Artikel-Nr. 60118183

Licht.
 Für Generationen.



Ausschreibungstext

Runder LED-Erdspießstrahler, 230 V AC, IP66, Einbauöffnung Einbautiefe mm, Gewicht 0,978 Kg, mit rotationssymmetrisch tief-breit-strahlender Lichtstärkeverteilung. Optimale Lichtverteilung durch eine Abdeckung Glas transparent. Bemessungslichtstrom 1.300 lm, Bemessungsleistung 1 x 12,3 W, Leuchten-Lichtausbeute 106 lm/W, Lichtfarbe warmweiß, ähnlichste Farbtemperatur (CCT) 3.000 K, allgemeiner Farbwiedergabeindex CRI > 80, Zulässige Umgebungstemperatur (ta): -20 °C - +25 °C, Schutzklasse (EN 61140): I, Schutzart (DIN EN 60529): IP66, Stoßfestigkeitsgrad nach IEC62262: IK06, inkl. Konverter zum Anschluss an 230 V-Netzspannung, schaltbar, 2.000 mm Anschlussleitung und Stecker. Mit elektronischem Betriebsgerät, schaltbar .

Artikeldaten	
Artikel-Nr.	60118183
GTIN	4251433947806
Serienname	KARAKOL
Kurzbeschreibung	LED-Erdspießstrahler 230V, IP66
Material	Aluminium / Klarglas
Farbe	schwarz
Form	rund
Außendurchmesser	68 mm
Aufbauhöhe	155 mm
Lieferumfang	inkl. Konverter zum Anschluss an 230 V-Netzspannung, schaltbar, 2.000 mm Anschlussleitung und Stecker.
Nettogewicht	0,978 kg

KARAKOL LED-Erdspießstrahler 230V, IP66

Artikel-Nr. 60118183

Licht.
Für Generationen.

Lichttechnik	
Farbtemperatur	3.000 K
Lichtfarbe	weiß
Lichtstrom	1.300 lm
Systemeffizienz	106 lm/W
Farbwiedergabe	CRI > 80
Reflektor	hochglänzend
Abstrahlwinkel	24°
Lichtverteilung	symmetrisch

Betriebstechnik Leuchte	
Systemleistung	12,3 W
Spannungsart	AC
AC Nennspannung max.	230 V
Frequenz max.	50 Hz
Leuchtmittel	LED
Schutzklasse	I
Schutzart raumseitig	IP66
Ansteuerung	schaltbar

Montagetechnik	
Montageart	Anbaumontage
Montageort	Bodenmontage
Verstellbarkeit	schwenkbar
Schwenkwinkel	120°
Drehwinkel	355°
Schlagfestigkeit	IK06
Werkstoff der Abdeckung	Glas transparent

Logistische Daten	
Bruttogewicht	1,377 kg
Länge Verpackung	385 mm
Breite Verpackung	240 mm
Höhe Verpackung	115 mm
Entsorgung am Ende der Lebensdauer	Das Produkt darf nicht mit dem Hausmüll entsorgt werden. Sie sind verpflichtet, solche Elektro-Altgeräte separat zu entsorgen. Informieren Sie sich bitte bei Ihrer Kommune über die Möglichkeiten der geregelten Entsorgung. Mit der getrennten Entsorgung führen Sie die Altgeräte dem Recycling oder anderen Formen der Wiederverwertung zu. Sie helfen damit zu vermeiden, dass u. U. belastende Stoffe in die Umwelt gelangen.