

Bestell-Nr.: 5XA779415C01AA | GTIN (EAN): 4058352607664

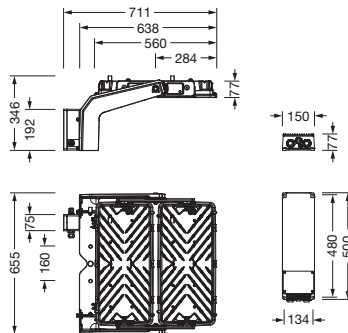
Produktbeschreibung: FL11mxRe,PL61,111360lm730,DA2,Bügel



Floodlight FL 11 maxi Remote Fluter; Lichtlenkung mit Linse aus PMMA; Abdeckscheibe aus Einscheiben-Sicherheitsglas, klar; Lichtverteilung: PL61, asymmetrisch direkt strahlend, LEDFarbtemperatur: 3000K, Bemessungslichtstrom: 111.360lm, Farbwiedergabe: CRI > 70, Lichtfarbe: 730; Lichtausbeute: 121lm/W; Helligkeitssteuerung: DALI 2 (1 DALI-Adresse); mit Klemme, 8polig, max. 2,5mm², Netzanschluss: 220..240V/380..400V AC, 50/60Hz, Stoßspannungsfestigkeit: Line to Ground: 10kV, EVG einzeln tauschbar, LED Einheit ohne ESD-Umgebung tauschbar, staubdichtes LED-Modul, LED-Einheit austauschbar, LED Einheit ohne ESD-Umgebung tauschbar am Mast, Dimmbereich 10..100%; 917W Fluter mit 2x LED-Einheit aus Aluminium-Druckguss, lackiert grau; Länge: 713mm / Breite: 651mm / Höhe: 338mm; Gehäuserahmen, aus Aluminium-Druckguss, unbehandelt, natur, Tragbügel, aus Aluminium-Druckguss, unbehandelt, natur, Ausstattung: Power, Schutzart (gesamt): IP66; Schutzklasse (gesamt): SK I (Schutzerdung); Prüfzeichen: CE, ENEC, VDE; Ballwurfsicherheit: Ballwurfsicher mit Zubehör, Bemessungsumgebungstemperatur 10°C, nur für Aussenanlagen, zul. Betriebsumgebungstemperatur: -40..+30°C, zul. Lagertemperatur: -40..+85°C; Verpackungseinheit: 1 Stück



Bestückung: LED
 Gew. (kg): 23,2
 GTIN (EAN): 4058352607664



Bestell-Nr.: 5XA779415C01AA | **GTIN (EAN):** 4058352607664

Technische Detailbeschreibung: FL11mxRe,PL61,111360lm730,DA2,Bügel



Kenndaten

- Produkttyp: Fluter
- Produktname: Floodlight FL 11 maxi Remote
- Bestell-Nr.: 5XA779415C01AA

Lichttechnik | Bestückung | Vorschaltgerät

Komponente 1

Lichttechnik:

- Lichtlenkung: Linse aus PMMA
- Abdeckung: Abdeckscheibe, klar
- Lichtverteilung: PL61
- Symmetrie: asymmetrisch strahlend
- Lichtaustritt: direkt strahlend

Bestückung:

- Leuchtmittel: mit LED
- Bemessungslichtstrom: 111360lm
- Lichtausbeute: 121lm/W
- Farbtemperatur: 3000K
- Farbwiedergabeindex: CRI > 70
- Lichtfarbe: 730
- Bemessungsleistung: 917W

Betriebsgerät:

- Ansteuerung: DALI 2 (1 DALI-Adresse)

Zertifikate, Standards

- Schutzart: IP66
- Schutzklasse: SK I (Schutzerdung)
- Temperaturbereich (Betrieb): -40..+30°C
- Zusatz: nur für Aussenanlagen, Bemessungsumgebungstemperatur 10°C
- Prüfzeichen, Kennzeichnung: CE, ENEC, VDE

Material, Farbe

- LED-Einheit: Aluminium-Druckguss, lackiert, grau
- Anzahl: 2 Stück
- Farbangabe: grau
- Gehäuserahmen: Aluminium-Druckguss, unbehandelt, natur
- Farbangabe: natur
- Tragbügel: Aluminium-Druckguss, unbehandelt, natur
- Farbangabe: natur
- Abdeckung: Abdeckscheibe aus Einscheiben-Sicherheitsglas

Montage

- Montageart, Montageort: Anbau, am Tragwerk, an der Decke, an der Traverse
- Zusatz: Lichtkopf mit Bügel 17,6kg, Vorschaltgerät 5,6kg
- Anordnung: Einzelanordnung
- Zusatz: mit Tragbügel

Elektrischer Anschluss

- Anschluss: Klemme, 8polig, max. 2,5mm²
- Nennspannung: 220..240V/380..400V, 50/60Hz, AC
- Stoßspannungsfestigkeit: Line to Ground: 10kV

Abmessung, Gewicht

- Länge: 713mm
- Breite: 651mm
- Höhe: 338mm
- Gewicht: 23,2kg

Lichtemission

- Lichtemission: 0% bei 0° Neigung

Lebensdauer

- Bemessungslebensdauer: 10000h (L96/B10) bei UT = 10°C, 75000h (L80/B10) bei UT = 10°C

Bestell-Nr.: 5XA779415C01AA | GTIN (EAN): 4058352607664

Maße: FL11mxRe,PL61,111360lm730,DA2,Bügel

