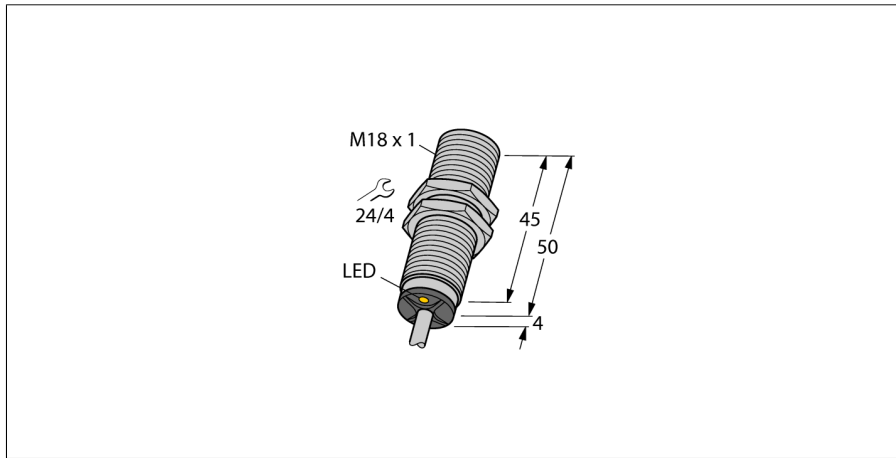
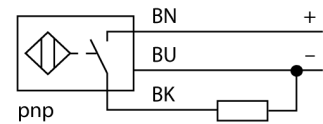


**Induktiver Sensor  
BI10U-M18-AP6X**



- Gewinderohr, M18 x 1
- Messing verchromt
- Faktor 1 für alle Metalle
- Schutzart IP68
- magnetfeldfest
- hoher Schaltabstand
- DC 3-Draht, 10...30 VDC
- Schließer, PNP-Ausgang
- Kabelanschluss

**Anschlussbild**



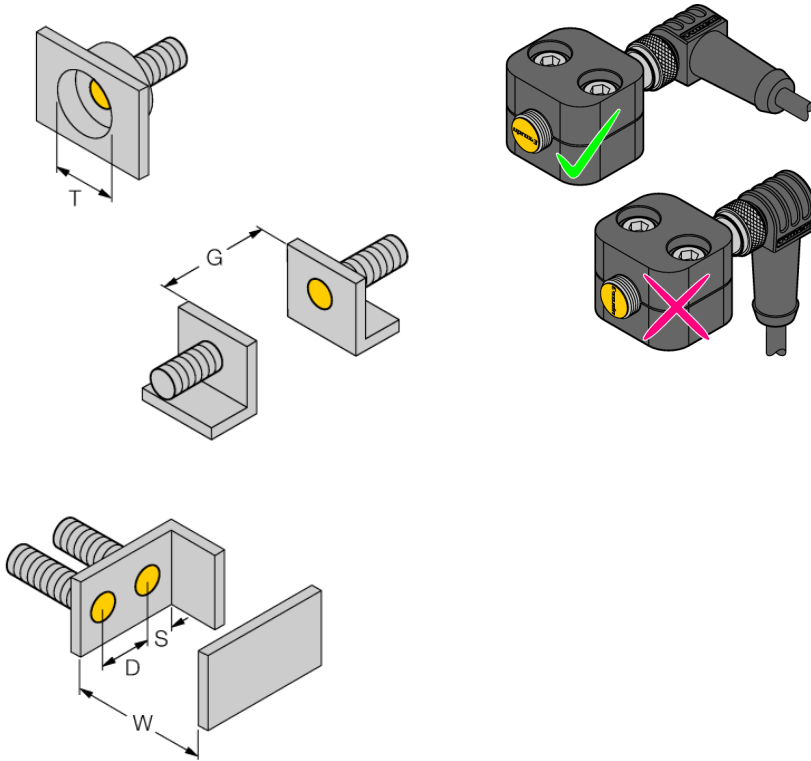
**Funktionsprinzip**

Induktive Sensoren erfassen berührungslos und verschleißfrei metallische Objekte. *uprox®3* Sensoren haben aufgrund ihres patentierten Multispulen-Systems erhebliche Vorteile. Sie überzeugen durch höchste Schaltabstände, durch maximale Flexibilität, durch größte Betriebssicherheit und durch eine effiziente Standardisierung.

|   |  |
|---|--|
| <b>Typenbezeichnung</b>                 | BI10U-M18-AP6X                         |
| Ident-Nr.                               | 1644840                                |
| <b>Bemessungsschaltabstand Sn</b>       | 10 mm                                  |
| Einbaubedingung                         | bündig                                 |
| Gesicherter Schaltabstand               | ≤ (0,81 x Sn) mm                       |
| Wiederholgenauigkeit                    | ≤ 2 % v. E.                            |
| Temperaturdrift                         | ≤ ± 10 %                               |
| Hysterese                               | 3...15 %                               |
| Umgebungstemperatur                     | -25...+70 °C                           |
| <b>Betriebsspannung</b>                 | 10...30 VDC                            |
| Restwelligkeit                          | ≤ 10 % U <sub>ss</sub>                 |
| DC Bemessungsbetriebsstrom              | ≤ 200 mA                               |
| Leerlaufstrom I <sub>0</sub>            | ≤ 20 mA                                |
| Reststrom                               | ≤ 0.1 mA                               |
| Isolationsprüfspannung                  | ≤ 0.5 kV                               |
| Kurzschlusschutz                        | ja/ taktend                            |
| Spannungsfall bei I <sub>0</sub>        | ≤ 1.8 V                                |
| Drahtbruchsicherheit / Verpolungsschutz | ja/ vollständig                        |
| Ausgangsfunktion                        | Dreidraht, Schließer, PNP              |
| Schaltfrequenz                          | 1.5 kHz                                |
| <b>Bauform</b>                          | Gewinderohr, M18 x 1                   |
| Abmessungen                             | 54 mm                                  |
| Gehäusewerkstoff                        | Metall, CuZn, verchromt                |
| Material aktive Fläche                  | Kunststoff, LCP                        |
| Endkappe                                | Kunststoff, EPTR                       |
| max. Anziehdrehmoment Gehäusemutter     | 10 Nm                                  |
| Elektrischer Anschluss                  | Kabel                                  |
| Kabelqualität                           | 5.2 mm, LifYY, PVC, 2                  |
| Kabelquerschnitt                        | 3x 0.34 mm <sup>2</sup>                |
| Vibrationsfestigkeit                    | 55 Hz (1 mm)                           |
| Schockfestigkeit                        | 30 g (11 ms)                           |
| Schutzart                               | IP68                                   |
| MTTF                                    | 874 Jahre nach SN 29500 (Ed. 99) 40 °C |
| Menge in der Verpackung                 | 1                                      |
| <b>Schaltzustandsanzeige</b>            | LED, gelb                              |

**Induktiver Sensor  
BI10U-M18-AP6X**

|   |         |
|---|---------|
| <b>Abstand D</b>                        | 36 mm   |
| Abstand W                               | 3 x Sn  |
| Abstand T                               | 3 x B   |
| Abstand S                               | 1,5 x B |
| Abstand G                               | 6 x Sn  |
| <b>Durchmesser der aktiven Fläche B</b> | Ø 18 mm |



**Induktiver Sensor  
BI10U-M18-AP6X**

**Zubehör**

| Typ     | Ident-Nr. |   | Maßbild |
|---------|-----------|---|---------|
| BST-18B | 6947214   | Befestigungsschelle für Gewinderohrgeräte, mit Festanschlag; Werkstoff: PA6         |         |
| MW-18   | 6945004   | Befestigungswinkel für Gewinderohrgeräte; Werkstoff: Edelstahl A2 1.4301 (AISI 304) |         |
| BSS-18  | 6901320   | Befestigungsschelle für Glatt -und Gewinderohrgeräte; Werkstoff: Polypropylen       |         |