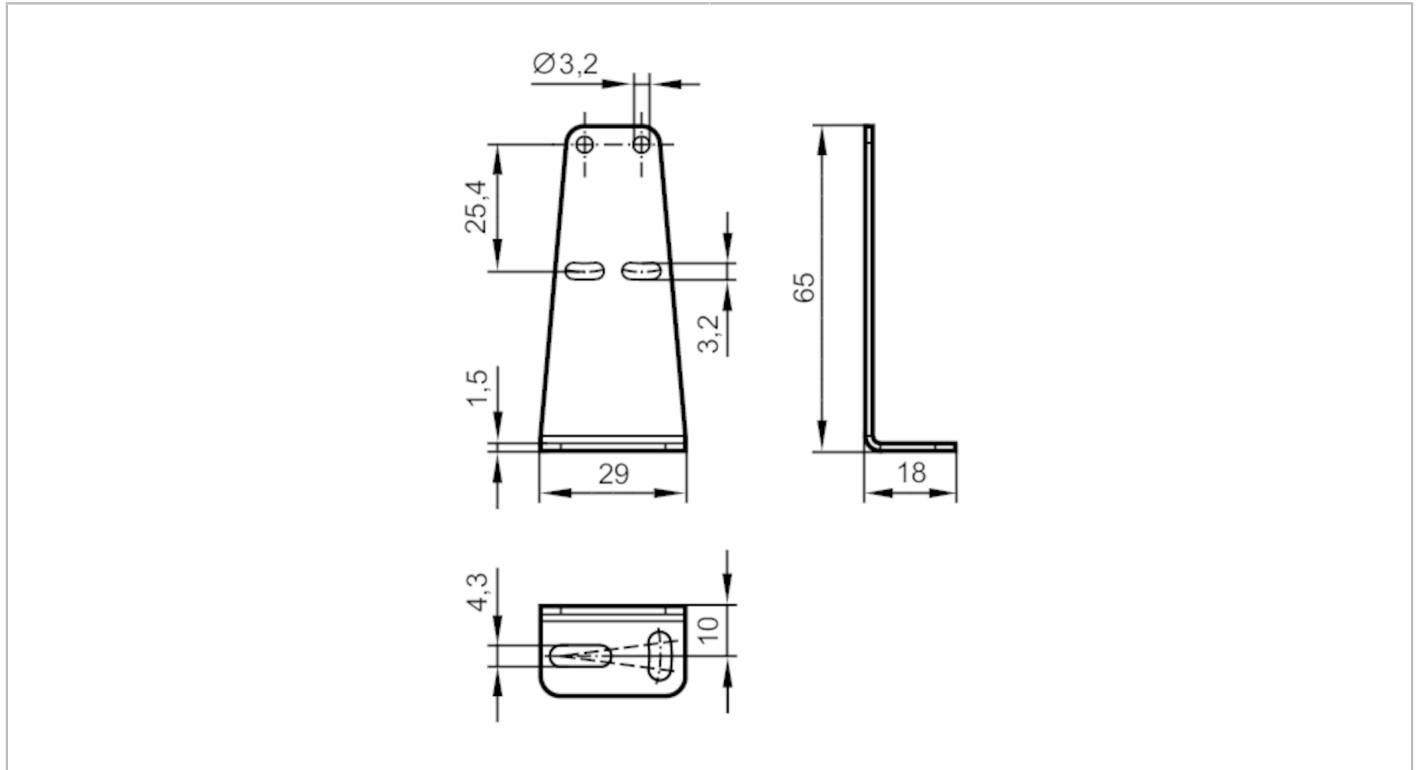


E21271



Befestigungswinkel

O6 STANDARD BRACKET



Mechanische Daten

| | | |
|-------------|------|----------------------------|
| Gewicht | [g] | 27,2 |
| Abmessungen | [mm] | 65 x 18 x 29 |
| Werkstoffe | | 1.4571 (Edelstahl / 316Ti) |

Zubehör

| | |
|----------------------|---|
| Zubehör mitgeliefert | Zylinderschrauben: 2 x M3 x 14 Unterlegscheiben: 2 |
|----------------------|---|

Bemerkungen

| | |
|--------------------|---------|
| Verpackungseinheit | 1 Stück |
|--------------------|---------|