

**Produktdatenblatt**

Art. Nr. U2.238.1163.1

**Konfektionierte Leitung GST18i3K1B- 25H X11SW**

GST18i3 Anschlussleitung Buchse - freies Ende, Länge  
 11 m, 3-polig, Kodierung Netz 250 V, 20 A, Kodierfarbe  
 schwarz, Zugentlastungsfarbe schwarz, Leitungsfarbe schwarz,  
 Leiterquerschnitt 2,5 mm<sup>2</sup>, Kabeltyp H05Z1Z1-F, Brandklasse: Eca

Art. Nr.	U2.238.1163.1
EAN	4015573885394
Bestelleinheit	5 Stück

**Zulassungen**

**Technische Daten**
**Allgemein**

Bemessungsstrom	20 A
Bemessungsspannung	250 V
Bemessungsstoßspannung	4 kV
Verschmutzungsgrad	2
Mechanische Codierung Code	Code 1
Verriegelbar	selbstverriegelnd (mit Werkzeug lösbar)
Codierfarbe / Kontakteinsatz	schwarz
Polkennzeichnung	L, N, PE
Gehäusefarbe mit Zugentlastung	schwarz

**Ausführung**

Leiter-Nennquerschnitt	2,5 mm <sup>2</sup>
Schutzart (IP)	IP20
Abisolierlänge	9 mm
Abmantellänge	37 mm
Leiterendenbehandlung	ultraschallverdichtete Aderenden
Typ der Leitung	H05Z1Z1-F
Farbe der Leitung	schwarz
Kabeldurchmesser max.	10,2 mm
Leitungsart	Buchse - freies Ende
Art der konfektionierte Leitung	Anschlussleitung
Ausführung Seite 1	Buchse
Ausführung Seite 2	freies Leitungsende

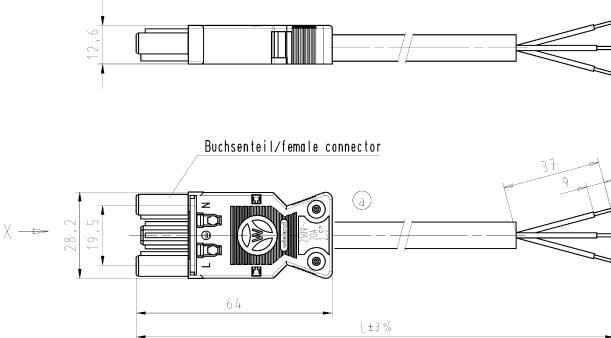
**Werkstoff**

Oberflächenbehandlung	verzinkt
Halogenfrei	ja
Leitung Dauertemperaturbeständigkeit	70 °C
Isolierteil Dauertemperaturbeständigkeit	100 °C
Brandlast	6,337 kWh
Brandklasse	Eca

**Abmessungen**

Gesamtlänge	11 m
-------------	------

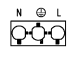
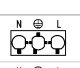
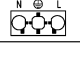

**Technische Zeichnung**



Buchenteil/female connector

Gesamtlänge / total length

Kabeltype/cable-type H05Z1Z1-F362,5 halogenfrei/halogen-free  
Farbe/colour: siehe Tabelle/see table

.F	Farbe colour	Codierung *X* Buchse female	Kabelfarbe cable colour
.1	schwarz black		schwarz black
.2	weiß white		weiß white
.3	grau grey		schwarz black
.5	rot red		schwarz black

Teile-Nr. part-no.	L	Beispiel (Farbe: schwarz) example (colour: black)	Typ type
92.238.XX63.F	XX in dm-Schritten	92.238.1063.1 = 10dm/L= 1000mm	GST1813K1B- 25H 10SW
U2.238.XX63.F	XX in m-Schritten	U2.238.1263.1 = 12 m/L=12000mm	GST1813K1B- 25H X12SW

SW = schwarz/black  
 WS = weiß/white  
 GR01 = grau/grey  
 RT03 = rot/red

Typ/type: GST1813K1B- 25H..

Referencing Size ISO 14468 / Reference system Size ISO 14468 (This ISO-standard describes the envelope principle. According to the envelope principle the deviations of form and position are limited by the size tolerances).		Status: <input type="checkbox"/> Standard and <input type="checkbox"/> Derivation (see sect. 08-50-50.0) not permitted. Conformity with Wieland document 08-50-50.01 (list of prohibited / derivate tolerances) to be observed.	
Präzisionsnach General tolerance	00 - Zeichnung, keine numerischen Abmessungen 01 - Drawing, no numerical dimensions allowed	1. Verwendung First use	Blatt: / von / Sheet: / of /
	Werkstoff/Material Material 2009: Kupferblech Name:	Zeichnung Nr./Drawing No. <b>T 92.238.0263.1 01K a</b>	Index
Made in Germany/Produced in Germany Made in mm/Dimensions are in mm			
Weitere Daten siehe Katalog further data see catalog		PRE-ASSEMBLED CABLE <b>KONFEKT LEITUNG</b> Buchse/female-frees Ende/free end compression K1 250V AC 20A 2,5qmm halogen-free	